

# Weissgauff

## РУКОВОДСТВО ПО ЭКСПЛУАТАЦИИ

---

ПОСУДОМОЕЧНАЯ МАШИНА

---

**BDW 6036**

---

Перед использованием внимательно прочтите и изучите данное руководство.  
Соблюдайте правила техники безопасности при работе с устройством.

# СОДЕРЖАНИЕ

---

ПРАВИЛА ТЕХНИКИ БЕЗОПАСНОСТИ	3
ОПИСАНИЕ УСТРОЙСТВА	6
ИНСТРУКЦИИ ПО УСТАНОВКЕ	7
ПОРЯДОК РАБОТЫ	14
ИСПОЛЬЗОВАНИЕ КОРЗИН ПОСУДОМОЕЧНОЙ МАШИНЫ	19
ОПОЛАСКИВАТЕЛЬ И МОЮЩЕЕ СРЕДСТВО	25
ПРОГРАММЫ МОЙКИ	28
ЧИСТКА И ТЕХНИЧЕСКОЕ ОБСЛУЖИВАНИЕ	31
ПОИСК И УСТРАНЕНИЕ НЕИСПРАВНОСТЕЙ	35
УТИЛИЗАЦИЯ	39
ТЕХНИЧЕСКИЕ ХАРАКТЕРИСТИКИ	40

# ПРАВИЛА ТЕХНИКИ БЕЗОПАСНОСТИ

---



## ПРЕДУПРЕЖДЕНИЕ

---

При использовании посудомоечной машины неукоснительно соблюдайте все приведенные в этом разделе меры предосторожности.

---

- Все работы по установке и ремонту должны выполняться только квалифицированными специалистами.
- Это устройство предназначено для использования в бытовых и аналогичных им условиях, например:
  - в кухонных зонах для персонала в магазинах, офисах и других производственных средах;
  - в загородных домах;
  - клиентами в гостиницах, отелях, гостевых домах и других типах арендуемого жилья.
- Это устройство могут использовать дети в возрасте 8 лет и старше, лица со сниженными физическими, сенсорными или умственными способностями, а также лица, обладающие недостаточным опытом и знаниями, при условии, что они находятся под наблюдением или же получили все необходимые инструкции по безопасному использованию устройства и понимают возможные опасности.
- Следите, чтобы дети не играли с посудомоечной машиной.
- Чистка и техническое обслуживание устройства могут выполняться детьми, но только под наблюдением взрослых.
- Упаковочные материалы могут представлять опасность для детей.
- Это устройство предназначено только для использования в бытовых целях и только в помещении. Для предотвращения опасности поражения электрическим током не погружайте устройство, шнур электропитания или вилку в воду или иные жидкости.
- Перед выполнением работ по очистке и техническому обслуживанию извлеките вилку устройства из розетки. Для очистки используйте мягкую влажную тряпку с мылом, а затем протрите устройство еще раз сухой тряпкой.
- При повреждении шнура питания во избежание возможной опасности он должен быть заменен изготовителем, представителем сервисной службы или иным лицом с аналогичными полномочиями и квалификациями.
- Не садитесь и не вставляйте на дверцу посудомоечной машины или на корзины для посуды. Обращайтесь с ними бережно.
- Ни в коем случае не используйте посудомоечную машину, если какие-то из панелей не установлены на свое место.
- Открывайте дверцу работающей посудомоечной машины с предельной осторожностью, чтобы на вас не попала струя или брызги горячей воды.
- Не ставьте никакие тяжелые предметы и не вставляйте сами на открытую дверцу. Устройство может опрокинуться вперед.

- При загрузке грязной посуды соблюдайте следующие рекомендации:
  - располагайте острые предметы таким образом, чтобы они не повредили уплотнитель дверцы;
  - ножи и прочие кухонные принадлежности с острыми концами необходимо ставить в корзину острием вниз или класть горизонтально.
- Некоторые моющие средства для посудомоечных машин являются сильнощелочными. Они представляют большую опасность при проглатывании. Избегайте контакта с кожей и глазами и следите, чтобы дети не подходили близко к посудомоечной машине, если ее дверца открыта.
- После завершения цикла мойки посуды убедитесь, что в машине не осталось следов моющего средства.
- Не мойте в посудомоечной машине посуду из пластмассы за исключением изделий, которые имеют маркировку, подтверждающую пригодность для мытья в посудомоечной машине. Если пластмассовое изделие не имеет такой маркировки, проверьте рекомендации его изготовителя.
- Используйте только моющие средства и ополаскиватели, рекомендованные для использования в автоматической посудомоечной машине.
- Ни в коем случае не используйте в посудомоечной машине жидкое или твердое мыло, а также средства для стирки.
- Не оставляйте дверцу открытой, поскольку о нее можно споткнуться и упасть.
- При установке посудомоечной машины проследите, чтобы шнур питания не был слишком сильно или опасно изогнут или передавлен.
- Не трогайте без необходимости элементы управления.
- При подключении устройства к водопроводу используйте новые шланги. Ни в коем случае не используйте старые шланги.
- Для экономии электроэнергии в режиме ожидания устройство автоматически отключается через 15 минут, если пользователь не нажмет никакие кнопки.

## ИНСТРУКЦИИ ПО ЗАЗЕМЛЕНИЮ

- Это устройство должно быть заземлено. В случае неисправности или поломки правильно выполненное заземление снижает риск поражения электрическим током, создавая для электрического тока путь наименьшего сопротивления.
- Сетевая вилка устройства имеет заземляющий контакт. Такую вилку необходимо подключать к подходящей сетевой розетке, которая установлена и заземлена в соответствии со всеми местными нормативами и предписаниями.
- При неправильном подключении заземляющего контакта устройства риск поражения электрическим током значительно повышается.
- При возникновении сомнений относительно правильности заземления устройства обратитесь за консультацией к квалифицированному электрику или представителю сервисной службы.
- Не заменяйте сетевую вилку, входящую в комплект поставки устройства, если она не подходит для существующей розетки.
- Обратитесь к квалифицированному электрику для установки подходящей для этого устройства розетки.



### ПРИМЕЧАНИЕ

---

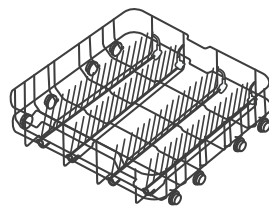
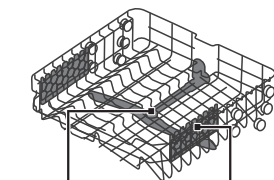
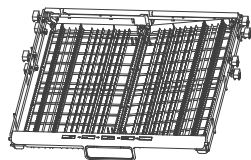
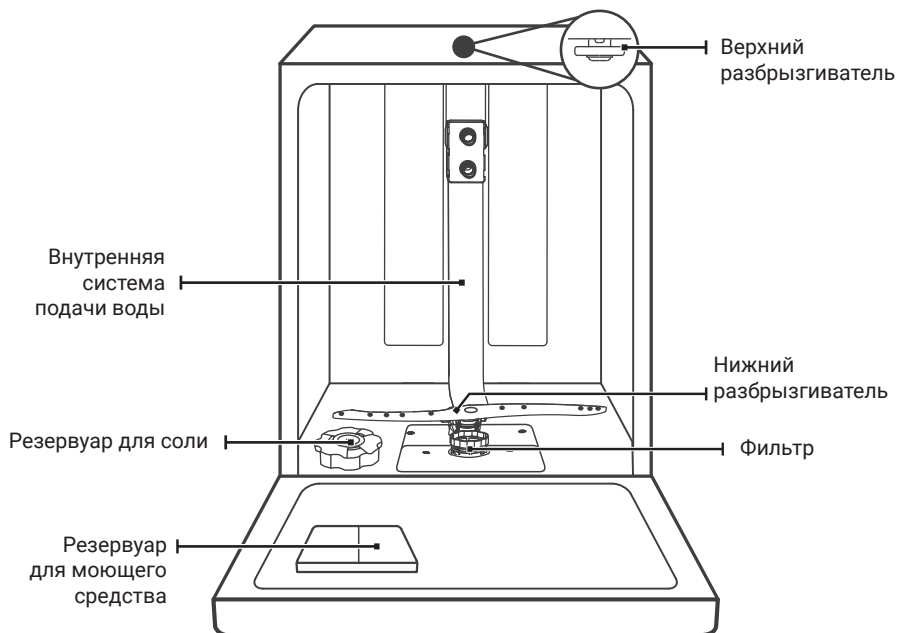
- Советы в главе «Поиск и устранение неисправностей» помогут самостоятельно устранить некоторые часто встречающиеся проблемы.
  - Если у вас не получится устранить неисправность самостоятельно, обратитесь за помощью к квалифицированному мастеру по ремонту и обслуживанию.
  - Изготовитель, следуя принципам постоянного развития и обновления, может вносить в это изделие изменения без предварительного уведомления.
  - В случае утери или устаревания руководства по эксплуатации получите новое руководство у изготовителя или продавца.
-

# ОПИСАНИЕ УСТРОЙСТВА



## ВАЖНО!

Для обеспечения максимальной эффективности посудомоечной машины внимательно изучите все инструкции по эксплуатации до ее первого использования.



## ПРИМЕЧАНИЕ

Все изображения приведены только для справки. Разные модели могут немного отличаться друг от друга.

# ИНСТРУКЦИИ ПО УСТАНОВКЕ

---



## **ПРЕДУПРЕЖДЕНИЕ**

---

### **Опасность поражения электрическим током!**

Перед установкой посудомоечной машины отключите подачу электропитания. Невыполнение этого требования может привести к поражению электрическим током или смертельному исходу.

---



## **ВАЖНО!**

---

Установка труб и электрического оборудования должна выполняться квалифицированными специалистами.

---

## **ПОРЯДОК УСТАНОВКИ ПОСУДОМОЕЧНОЙ МАШИНЫ**



## **ПРИМЕЧАНИЕ**

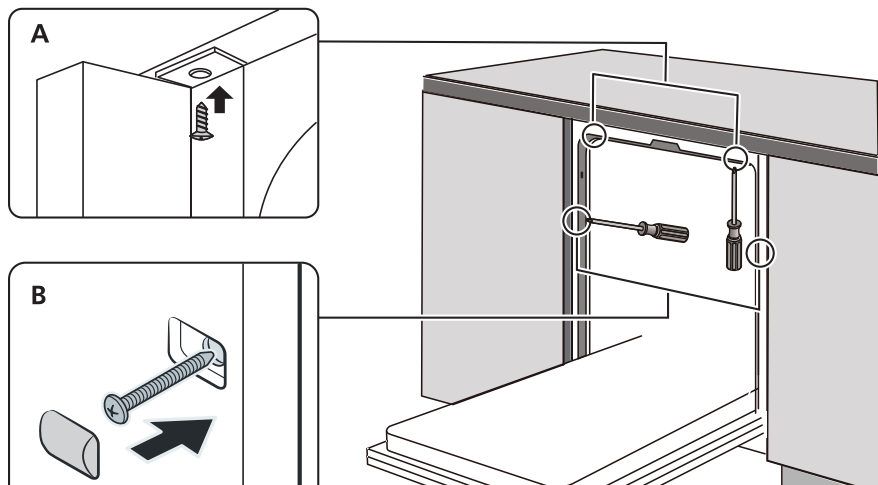
---

См. подробное описание отдельных шагов установки в последующих разделах.

---

- Приклейте по нижнему краю столешницы над посудомоечной машиной конденсационную полосу. Конденсационная полоса должна быть наклеена вровень с внешним краем столешницы.
- Подсоедините заливной шланг к системе холодного водоснабжения (см. раздел «Подсоединение заливного шланга»).
- Подсоедините сливной шланг (см. раздел «Подсоединение сливного шланга»).
- Подсоедините шнур электропитания (см. раздел «Подключение к сети электропитания»).
- Установите посудомоечную машину на предназначенное ей место или задвиньте ее в кухонный модуль (см. разделы «Размещение посудомоечной машины» и «Встраивание в кухонный модуль»).
- Выровняйте посудомоечную машину. Заднюю ножку можно регулировать спереди, поворачивая крестообразной отверткой винт, расположенный по центру в нижней части посудомоечной машины. Для регулировки передних ножек используйте плоскую отвертку. Поворачивайте ножки, пока посудомоечная машина не будет стоять строго горизонтально (см. раздел «Выравнивание посудомоечной машины»).
- Навесьте на дверцу посудомоечной машины декоративный фасад (см. раздел «Установка декоративного фасада»).
- Крестообразной отверткой отрегулируйте натяжение правой и левой пружин дверцы. При поворачивании винтов по часовой стрелке натяжение увеличивается. Если этого не сделать, посудомоечная машина может быть повреждена (см. раздел «Регулировка натяжения пружин дверцы»).

- После установки посудомоечную машину необходимо закрепить на месте. Это можно сделать одним из двух способов:
  - А.** Обычная столешница (например, из ДСП): вставьте монтажный крюк в отверстие в боковой панели и прикрутите устройство винтами к столешнице.
  - В.** Столешница из мрамора или гранита: закрепите боковые стенки машины винтами.



## ПОДСОЕДИНЕНИЕ ЗАЛИВНОГО ШЛАНГА

### ПОДКЛЮЧЕНИЕ К СИСТЕМЕ ХОЛОДНОГО ВОДОСНАБЖЕНИЯ

Подсоедините заливной шланг к крану с резьбой 3/4 дюйма и надежно закрутите соединение.

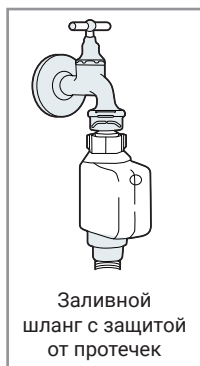
Если трубы новые или они давно не использовались, откройте на некоторое время кран, чтобы протекла грязная вода и попавшие в воду со стенок труб загрязнения не засорили систему подачи воды и не повредили устройство.



Обычный заливной шланг

### ЗАЛИВНОЙ ШЛАНГ С ЗАЩИТОЙ ОТ ПРОТЕЧЕК

Заливной шланг с защитой от протечек имеет двойные стенки. Если заливной шланг поврежден и пространство между внутренним шлангом и внешним гофрированным шлангом заполняется водой, система защиты от протечек блокирует подачу воды.



Заливной шланг с защитой от протечек

### Подсоединение заливного шланга с защитой от протечек

- Извлеките шланг с защитой от протечек из отсека на задней панели посудомоечной машины.

- Надежно прикрутите заливной шланг к водопроводному крану с резьбой 3/4 дюйма.
- Прежде чем запускать посудомоечную машину, полностью откройте водопроводный кран.

### Отсоединение заливного шланга с защитой от протечек

- Полностью перекройте подачу воды.
- Открутите заливной шланг с защитой от протечек от водопроводного крана.



### ПРЕДУПРЕЖДЕНИЕ

Если кран, к которому подсоединена посудомоечная машина, имеет еще одно отверстие для подсоединения другого шланга, то такой шланг может быть поврежден. Если ваш кран предусматривает подсоединение второго шланга, то рекомендуется этот шланг отсоединить, а само отверстие заблокировать.

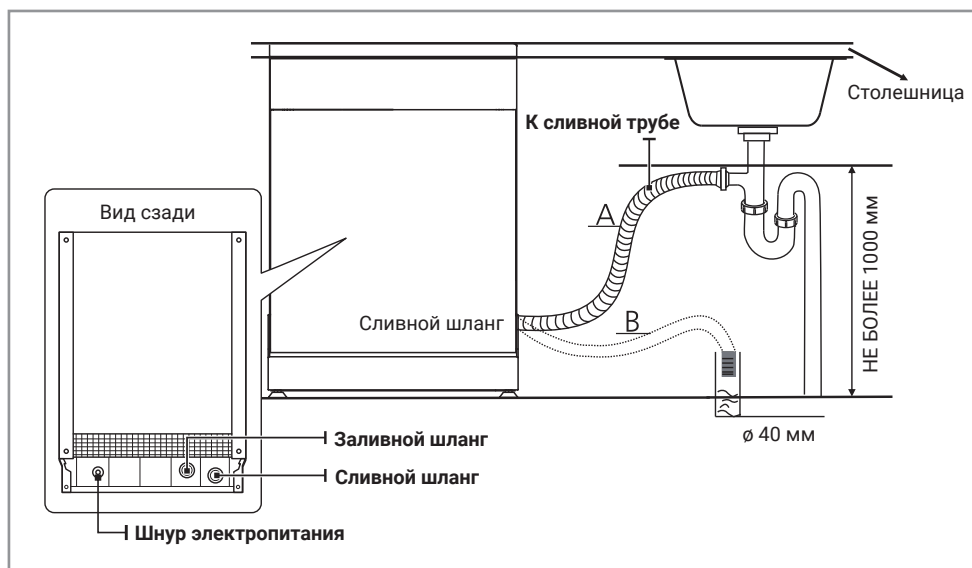
## ПОДСОЕДИНЕНИЕ СЛИВНОГО ШЛАНГА

Вставьте сливной шланг в сливное отверстие диаметром не менее 40 мм или подсоедините его к сифону. Не перегибайте и не передавливайте шланг. Точка подключения сливного шланга должна находиться на высоте не более 1000 мм. Свободный конец шланга не должен быть погружен в воду, чтобы избежать обратного потока воды.



### ВАЖНО!

Надежно закрепите сливной шланг в положении А или В.



## СЛИВАНИЕ ЛИШНЕЙ ВОДЫ ИЗ ШЛАНГА

Если точка слива воды (например, раковина) находится на высоте более 1000 мм, в сливном шланге может оставаться лишняя вода. Ее необходимо слить из шланга в таз или иную подходящую емкость, установленную ниже уровня раковины.

### Сливное отверстие

Подсоедините к нему сливной шланг. Во избежание протечек сливной шланг должен быть подсоединен правильно. Не перегибайте и не передавливайте сливной шланг.

### Удлинитель шланга

При необходимости для сливного шланга можно использовать удлинитель. Это должен быть сливной шланг того же типа. Его длина не должна превышать 4 метров. В противном случае эффективность посудомоечной машины может снизиться.

### Подсоединение к сифону

Точка подсоединения к сифону должна находиться на высоте не более 1000 мм от нижней точки посудомоечной машины.

## ПОДКЛЮЧЕНИЕ К СЕТИ ЭЛЕКТРОПИТАНИЯ



### ПРЕДУПРЕЖДЕНИЕ

#### В целях вашей безопасности:

- Не используйте для подключения этого устройства удлинители или переходники.
- Ни в коем случае не удаляйте и не перерезайте заземляющий провод в шнуре электропитания.
- До использования устройства убедитесь, что обеспечено надлежащее заземление.

### Требование по электропитанию

Чтобы подключить устройство к подходящему источнику электропитания, проверьте номинальное напряжение, указанное на паспортной табличке. Используйте подходящий предохранитель на 10/13/16 А, предохранитель с задержкой срабатывания или автоматический выключатель, рекомендованные изготовителем. Предусмотрите отдельный контур питания, к которому будет подключено только это устройство.

### Подключение к электросети

Убедитесь, что напряжение и частота в сети электропитания соответствуют значениям, указанным на паспортной табличке. Используйте только правильно заземленную сетевую розетку. Если сетевая розетка, к которой предполагается подключать устройство, не подходит для вилки, не используйте адаптеры или переходники, поскольку они могут перегреваться и стать причиной пожара. Вместо этого замените розетку.

## РАЗМЕЩЕНИЕ ПОСУДОМОЕЧНОЙ МАШИНЫ

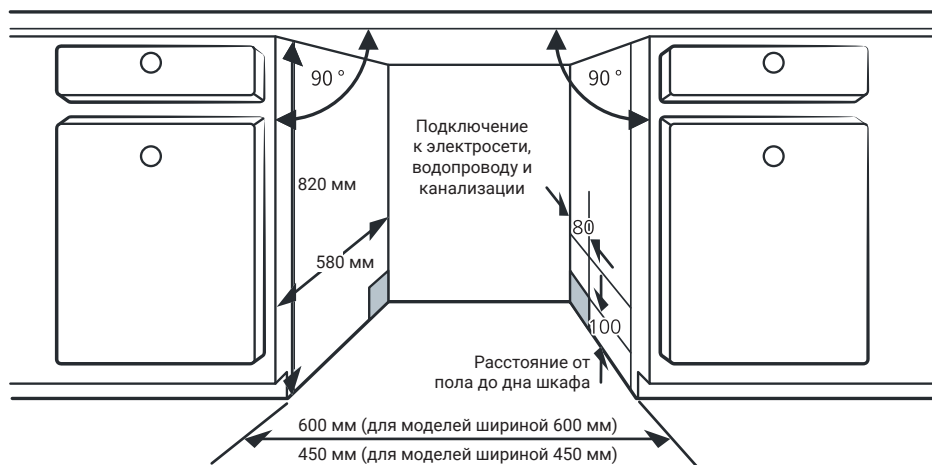
Разместите посудомоечную машину в выбранном месте. Она должна стоять вплотную к стене позади нее, а ее боковые панели — параллельно шкафам или стенам справа и слева. В комплект поставки посудомоечной машины входят заливной и сливной шланги, которые можно расположить справа или слева от устройства.

## ВСТРАИВАНИЕ В КУХОННЫЙ МОДУЛЬ

### ВЫБОР НАИЛУЧШЕГО МЕСТОПОЛОЖЕНИЯ ДЛЯ ПОСУДОМОЕЧНОЙ МАШИНЫ

Рядом с местом установки посудомоечной машины должны быть водопроводный кран, сливное отверстие/сливная труба и сетевая розетка.

См. размеры кухонного модуля и зазоры, необходимые для установки посудомоечной машины, на рисунке. Оставьте не более 5 мм между верхом посудомоечной машины и кухонным модулем. Дверца должна находиться вровень с корпусом кухонного модуля.



### ПРИМЕЧАНИЕ

В зависимости от места установки электрической розетки в противоположной стенке кухонного модуля, возможно, потребуется вырезать отверстие.

Если посудомоечная машина устанавливается в угловой шкаф, проследите, чтобы при открывании дверцы сбоку оставалось небольшое пространство.



## УСТАНОВКА ДЕКОРАТИВНОГО ФАСАДА

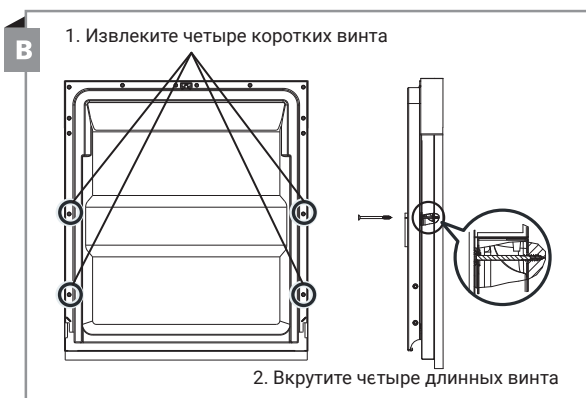
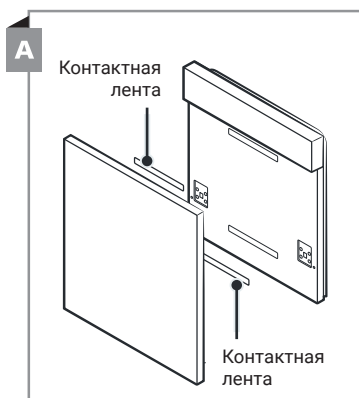


### ПРИМЕЧАНИЕ

Процедура навешивания декоративного фасада зависит от конкретной модели.

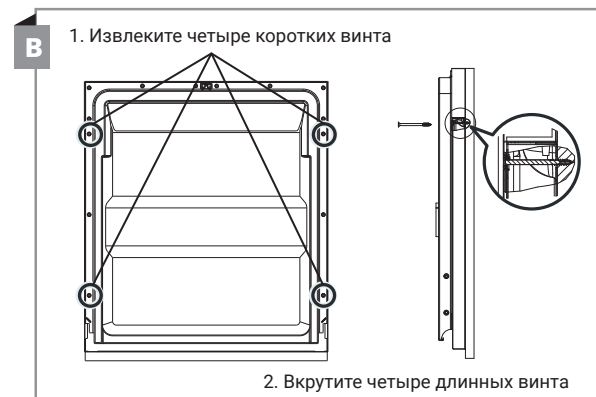
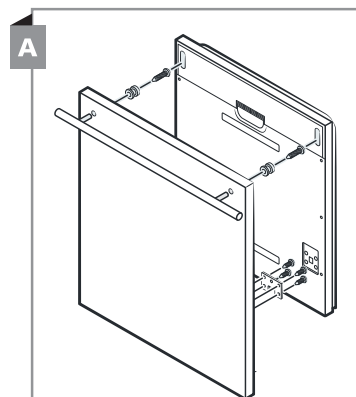
### МОДЕЛЬ С ЧАСТИЧНЫМ ВСТРАИВАНИЕМ

Разделите между собой части контактной ленты А и В. Прикрепите часть контактной ленты А на внутреннюю поверхность декоративного фасада. Прикрепите ворсовую часть контактной ленты В на внешнюю поверхность дверцы посудомоечной машины (см. рисунок А). Совместите декоративный фасад и дверцу посудомоечной машины и закрепите фасад винтами (см. рисунок В).



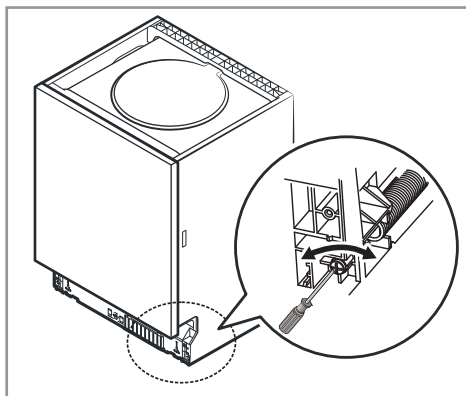
### МОДЕЛЬ С ПОЛНЫМ ВСТРАИВАНИЕМ

Установите на декоративный фасад монтажные крюки и вставьте их в отверстия на внешней стороне дверцы посудомоечной машины (см. рисунок А). Совместите декоративный фасад и дверцу посудомоечной машины и закрепите фасад винтами (см. рисунок В).



## РЕГУЛИРОВКА НАТЯЖЕНИЯ ПРУЖИН ДВЕРЦЫ

- Правильное натяжение пружин дверцы настраивается на заводе. После установки декоративного фасада натяжение пружин придется отрегулировать.
- Поворачивайте регулировочный винт для натяжения или ослабления стального тросика.
- Если пружины натянуты правильно, полностью открытая дверца находится в горизонтальном положении, но поднимается вверх в закрытое положение легким движением пальца.



## ВЫРАВНИВАНИЕ ПОСУДОМОЕЧНОЙ МАШИНЫ

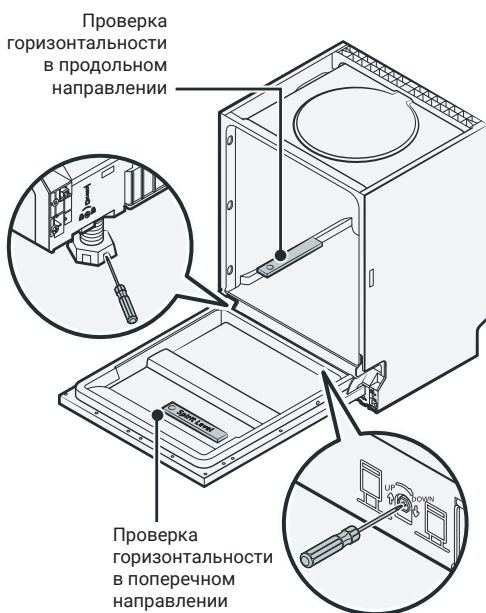
Для получения наилучших результатов при использовании посудомоечной машины она должна стоять строго горизонтально, чтобы обеспечить надлежащую работу корзин для посуды.

- Поместите строительный уровень на дверцу и направляющую корзины внутри посудомоечной машины, чтобы проверить, стоит ли она горизонтально в поперечном и продольном направлении.
- Выровняйте посудомоечную машину, регулируя каждую из трех ножек по отдельности.
- При выравнивании посудомоечной машины следите, чтобы она не опрокинулась.



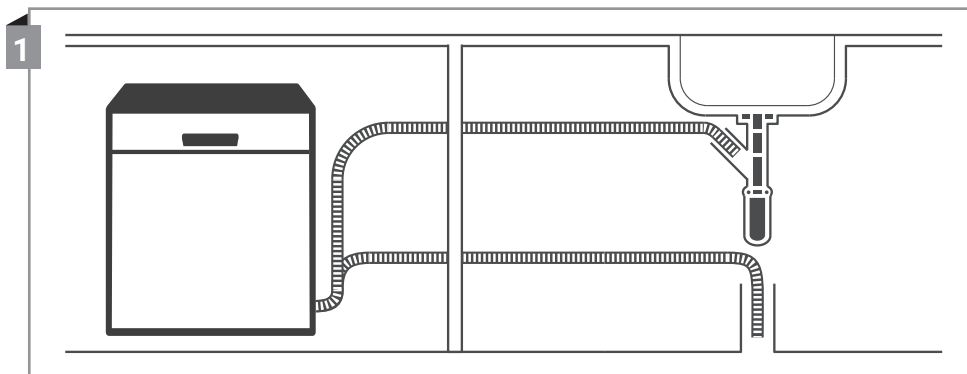
### ПРЕДУПРЕЖДЕНИЕ

Максимальная высота регулируемых ножек составляет 50 мм.

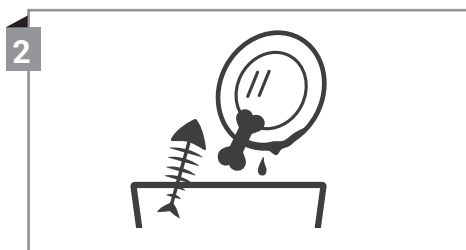


# ПОРЯДОК РАБОТЫ

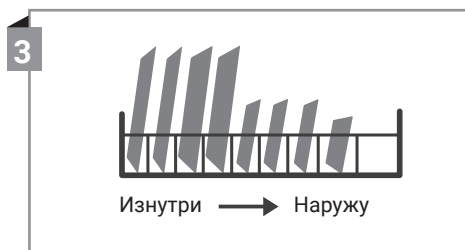
## КРАТКОЕ РУКОВОДСТВО ПО НАЧАЛУ РАБОТЫ



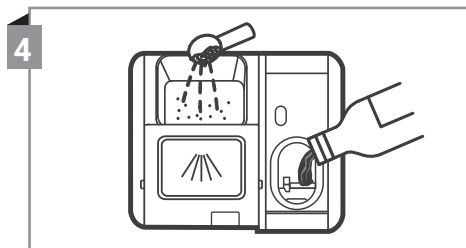
- Установите посудомоечную машину (см. раздел «Инструкции по установке»).
- Настройте систему смягчения воды (см. раздел «Система смягчения воды»).
- Засыпьте соль в отсек для соли (см. инструкции в разделе «Добавление соли в систему смягчения воды»).



Стряхните с тарелок крупные фрагменты пищи. Не ополаскивайте посуду до мытья.



Загрузите посуду в корзины.

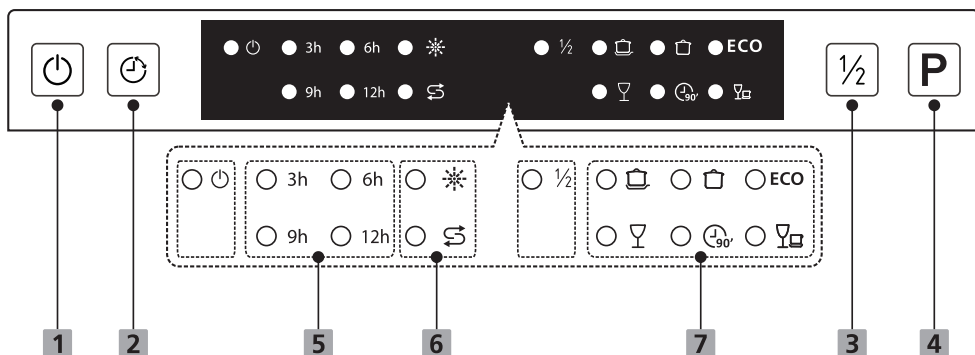


Добавьте моющие средства в соответствующие отсеки.





Выберите подходящую программу и запустите посудомоечную машину.

## ПАНЕЛЬ УПРАВЛЕНИЯ



### КНОПКИ И ИНДИКАТОРЫ НА ПАНЕЛИ УПРАВЛЕНИЯ

<b>1</b>	<b>Электропитание</b>	Нажмите эту кнопку, чтобы включить посудомоечную машину.	
<b>2</b>	<b>Отложенный старт</b>	Нажмите эту кнопку, чтобы установить время отложенного старта. Отсрочить запуск программы мытья можно на срок не более 12 часов. При каждом нажатии этой кнопки время отложенного старта увеличивается на 3 час.	
<b>3</b>	<b>Половинная загрузка</b>	Если вы планируете мыть менее 6 комплектов посуды, выберите эту функцию для экономии электроэнергии и воды (может использоваться для программ «Интенсивная», «Универсальная», «ЭКО», «Стекло», «90 мин.»).	
<b>4</b>	<b>Программы</b>	Нажмите эту кнопку, чтобы выбрать программу мытья. При нажатии этой кнопки загорается индикатор соответствующей программы.	
<b>5</b>	<b>Время отсрочки старта</b>	Отображение времени отложенного старта (3 часа/6 часов/9 часов/12 часов).	
<b>6</b>	<b>Индикаторы предупреждений</b>		<b>Ополаскиватель</b> Горящий индикатор означает, что в посудомоечной машине заканчивается ополаскиватель и его необходимо долить.
			<b>Соль</b> Горящий индикатор означает, что в посудомоечной машине заканчивается соль и ее необходимо досыпать.

<b>9</b> Индикаторы программ		<b>Интенсивная</b> Программа для мытья сильнозагрязненной посуды и среднезагрязненных кастрюль, сковород и т. п. с за- сохшими остатками пищи.
		<b>Универсальная</b> Программа для мытья среднезагрязненной посуды, в том числе кастрюль, тарелок, стаканов и слегка за- грязненных сковород.
	<b>ECO</b>	<b>Эко</b> Стандартная программа, подходящая для мытья сла- бозагрязненной посуды. Это наиболее эффективная программа для такой посуды с точки зрения потре- бления электроэнергии и воды.
		<b>Стекло</b> Программа для мытья слабозагрязненной посуды и изделий из стекла.
		<b>90 минут</b> Программа для мытья среднезагрязненной посуды, которую необходимо быстро вымыть.
		<b>Быстрая</b> Короткий цикл мытья слабозагрязненной посуды, ко- торую не требуется высушивать.

## СИСТЕМА СМЯГЧЕНИЯ ВОДЫ



### ПРИМЕЧАНИЕ

Если в вашей модели система смягчения воды отсутствует, этот раздел можно пропустить.

Систему смягчения воды необходимо настроить вручную с помощью кругового индикатора жесткости воды.

Система смягчения удаляет из воды минералы и соли, которые могут плохо влиять на работу устройства. Чем больше в воде солей и минералов, тем выше ее жесткость.

Жесткость воды зависит от места вашего проживания. При использовании жесткой воды в посудомоечной машине на посуде образуется налет. Поэтому в вашей посудомоечной машине предусмотрена специальная система смягчения воды с отсеком для соли, которая предназначена для удаления из воды солей кальция и прочих минералов.

Систему смягчения воды необходимо отрегулировать в соответствии с жесткостью воды в вашем регионе. Информацию о жесткости воды можно получить в местном водоканале.

### Регулировка расхода соли

В вашей посудомоечной машине можно настроить уровень расхода соли в зависимости от жесткости используемой воды, что позволяет оптимизировать расход соли.

Для регулировки расхода соли выполните следующую процедуру.

- Откройте дверцу, включите устройство.
- В течение 60 секунд после включения устройства нажмите кнопку «Программа» и удерживайте ее не менее 5 секунд для перехода в режим настройки системы смягчения воды.
- Еще раз нажмите кнопку «Программа», чтобы выбрать подходящую настройку в соответствии с существующими условиями (см. таблицу). Настройка меняется в следующем порядке: Н1→Н2→Н3→Н4→Н5→Н6
- Нажмите кнопку электропитания для выхода из режима настройки.

Жесткость воды				Уровень смягчения воды	Регенерация каждые X циклов <sup>1)</sup>	Расход соли (гр/цикл)
немецкие градусы (°dH)	французские градусы (°fH)	английские градусы (°Clark)	ммол/л			
0–5	0–9	0–6	0–0,94	Н1	Без регенерации	0
6–11	10–20	7–14	1,0–2,0	Н2	10	9
12–17	21–30	15–21	2,1–3,0	Н3	5	12
18–22	31–40	22–28	3,1–4,0	Н4	3	20
23–34	41–60	29–42	4,1–6,0	Н5	2	30
35–55	61–98	43–69	6,1–9,8	Н6	1	60

dH=1,25°Clarke=1,78°fH=0,178 ммол/л. Заводская настройка: Н3.

<sup>1)</sup> В каждом цикле с регенерацией дополнительно потребляются два литра воды, потребление электроэнергии увеличивается на 0,02 кВт·ч, а длительность программы – на 4 минуты.

## ДОБАВЛЕНИЕ СОЛИ В СИСТЕМУ СМЯГЧЕНИЯ ВОДЫ



### ПРИМЕЧАНИЕ

Если в вашей модели система смягчения воды отсутствует, этот раздел можно пропустить.

Всегда используйте только соль, предназначенную для использования в посудомоечной машине. Отсек для соли расположен под нижней корзиной. Чтобы засыпать в него соль, см. инструкции далее.



### ПРЕДУПРЕЖДЕНИЕ

**Используйте только соль, специально предназначенную для посудомоечных машин.**

Любая иная соль, если она не предназначена для использования в посудомоечной машине (особенно пищевая соль), может привести к повреждению системы смягчения воды. При возникновении повреждений, вызванных использованием неподходящей соли, изготовитель не дает никаких гарантий и не несет ответственности за причиненный ущерб.



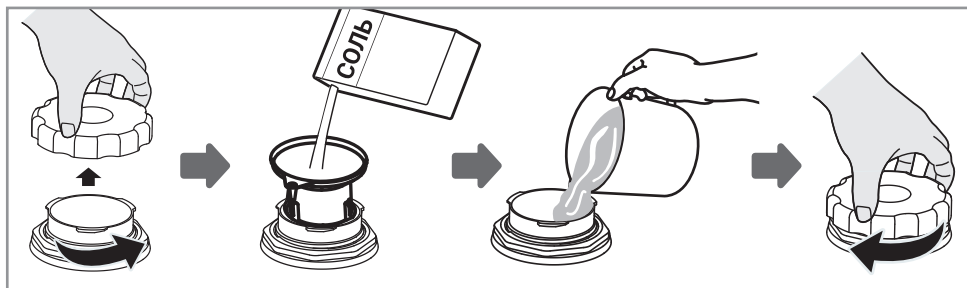
## ПРЕДУПРЕЖДЕНИЕ

**Засыпайте соль в отсек только непосредственно перед запуском цикла мойки.**


Благодаря этому частицы соли или соленая вода, которые могут попасть на дно машины и при длительном контакте привести к коррозии поверхности, будут незамедлительно удаляться.

## ЧТОБЫ ЗАСЫПАТЬ СОЛЬ В ПОСУДОМОЕЧНУЮ МАШИНУ, ВЫПОЛНИТЕ СЛЕДУЮЩУЮ ПРОЦЕДУРУ:

- Извлеките нижнюю корзину и открутите крышку отсека для соли.
- Вставьте в отверстие отсека воронку (если входит в комплект поставки) и засыпьте около 1,5 кг соли для посудомоечных машин.
- Залейте в отсек воду до краев. Немного воды может пролиться через край отсека — это нормально.
- Заполнив отсек, установите крышку на место и завинтите ее.
- После засыпания соли в отсек индикатор предупреждения об уровне соли гаснет.
- Сразу же после засыпания соли в систему смягчения воды необходимо запустить программу мойки (рекомендуется использовать короткую программу). В противном случае фильтр, насос или иные важные детали машины могут быть повреждены соленой водой. Этот случай не попадает под гарантию.

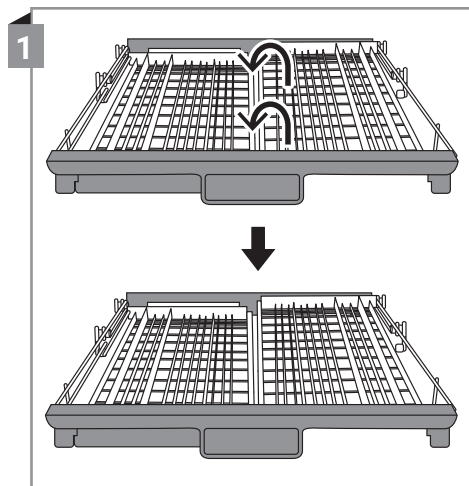


## ПРИМЕЧАНИЕ

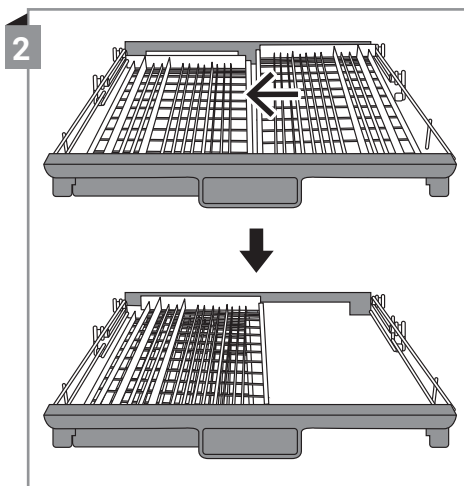
- Заполнять отсек для соли необходимо только тогда, когда на панели управления загорается индикатор предупреждения об уровне соли . После засыпания соли в отсек индикатор предупреждения об уровне соли может продолжать гореть некоторое время, пока соль еще не полностью растворилась.
- Если на панели управления вашей модели индикатор предупреждения об уровне соли отсутствует, то понять, когда в систему смягчения воды уже пора добавлять соль, можно по числу выполненных циклов мойки.
- Если вы случайно просыпали соль в посудомоечную машину, запустите программу ополаскивания или быстрой мойки для ее удаления.

# ИСПОЛЬЗОВАНИЕ КОРЗИН ПОСУДОМОЕЧНОЙ МАШИНЫ

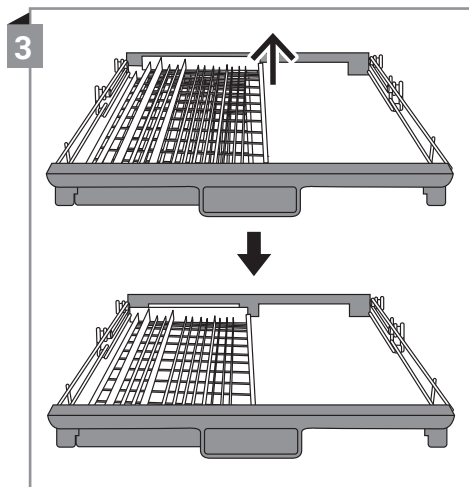
## СОВЕТЫ ПО ИСПОЛЬЗОВАНИЮ КОРЗИНЫ ДЛЯ СТОЛОВЫХ ПРИБОРОВ



Приподнимите правую часть корзины, чтобы левая и правая части располагались горизонтально.



Правую часть можно сместить влево, тогда обе части будут находиться одна над другой.

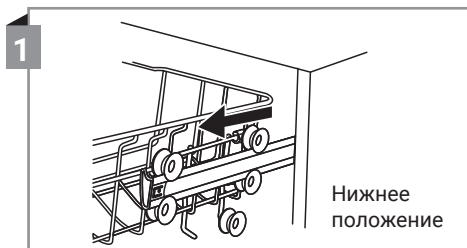


Правую часть можно извлечь из корзины и оставить только левую часть.

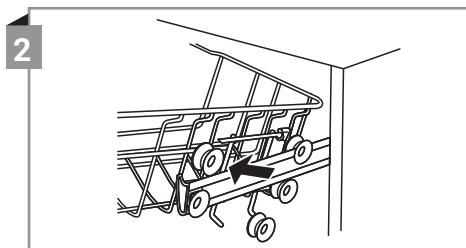
## РЕГУЛИРОВКА ВЕРХНЕЙ КОРЗИНЫ

### СПОСОБ 1

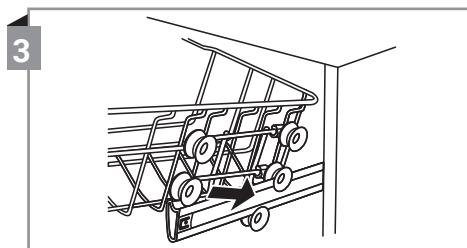
Высоту верхней корзины можно легко отрегулировать, чтобы разместить более высокую посуду в верхней или нижней корзине. Чтобы отрегулировать высоту размещения верхней корзины, выполните следующую процедуру.



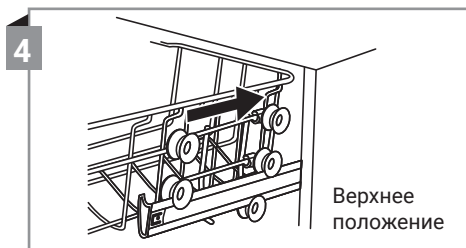
Выдвиньте верхнюю корзину.



Извлеките верхнюю корзину.

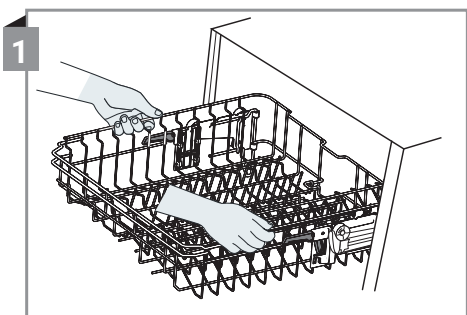


Переставьте верхнюю корзину на верхние или нижние ролики.

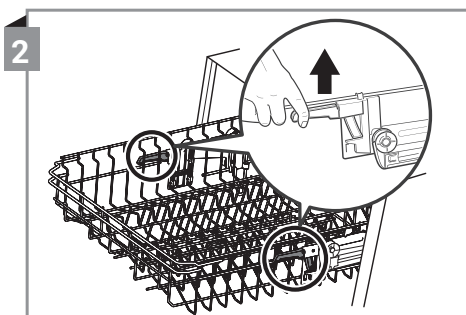


Задвиньте верхнюю корзину.

### СПОСОБ 2



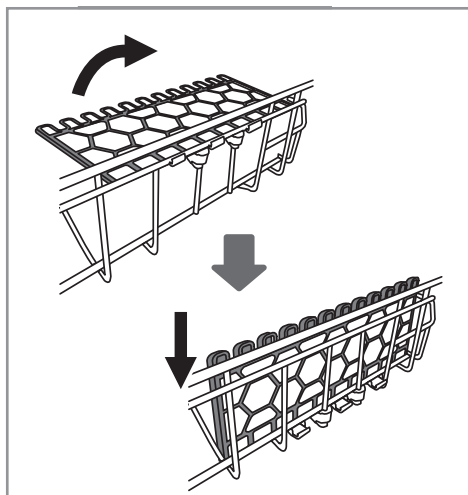
Чтобы поднять верхнюю корзину, просто потяните ее вверх, взявшись двумя руками по центру боковых сторон, пока корзина не зафиксируется в верхнем положении. При этом регулировочные рычаги можно не трогать.



Чтобы опустить верхнюю корзину, поднимите регулировочные рычаги с двух сторон вверх. При этом корзина высвобождается из крепления, и ее можно сместить в нижнее положение.

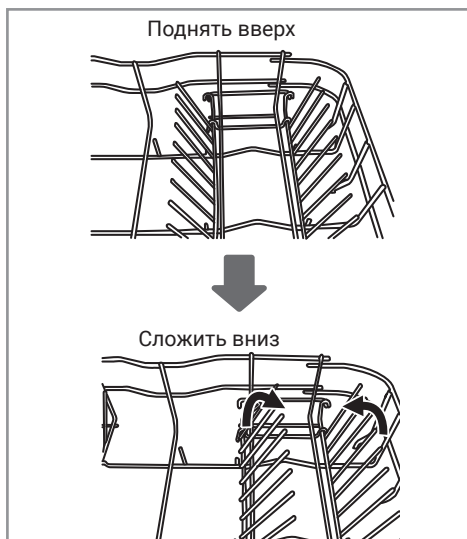
## СКЛАДЫВАНИЕ ПОЛОК ДЛЯ ЧАШЕК

Чтобы высвободить место для более высоких предметов в верхней корзине, полку для чашек можно поднять вверх. На освободившееся место можно будет поставить высокие стаканы. Полку для чашек можно также убирать, когда она не используется.



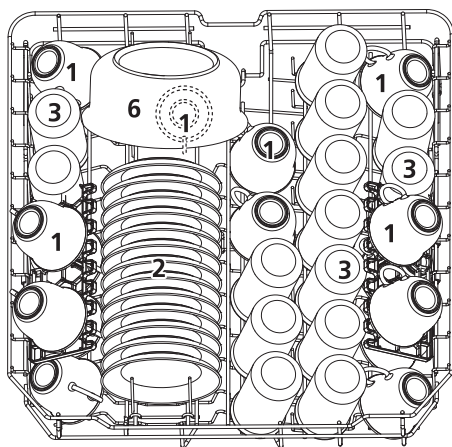
## СКЛАДЫВАНИЕ ДЕРЖАТЕЛЕЙ ТАРЕЛОК

Штыри в нижней корзине предназначены для удерживания тарелок и блюд. Чтобы высвободить место для более крупных предметов, их можно опустить.



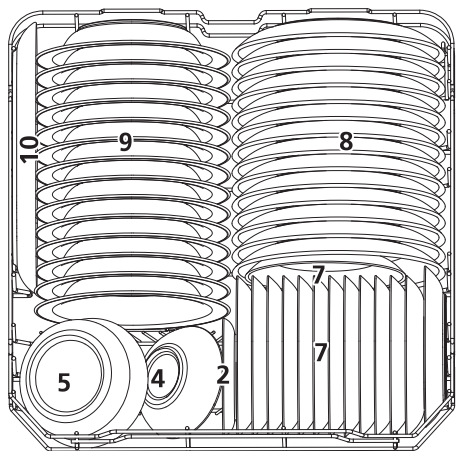
## РЕКОМЕНДАЦИИ ПО ЗАГРУЗКЕ ПОСУДЫ В МАШИНУ

Полная загрузка посудомоечной машины способствует экономии электроэнергии и воды.



### ВЕРХНЯЯ КОРЗИНА

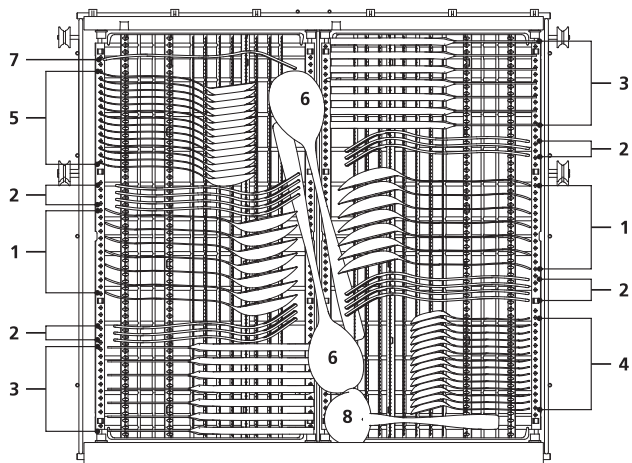
Номер	Предмет
1	Чашки
2	Блюдца
3	Стаканы
4	Маленькие сервировочные тарелки
5	Средние сервировочные тарелки
6	Большие сервировочные тарелки



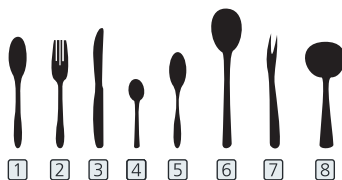
## НИЖНЯЯ КОРЗИНА

Номер	Предмет
7	Десертные тарелки
8	Обеденные тарелки
9	Суповые тарелки
10	Овальное блюдо

## КОРЗИНА ДЛЯ СТОЛОВЫХ ПРИБОРОВ



Номер	Предмет
1	Столловые ложки
2	Вилки
3	Ножи
4	Чайные ложки
5	Десертные ложки
6	Сервировочные ложки
7	Сервировочная вилка
8	Половник



## ПОДГОТОВКА И ЗАГРУЗКА ПОСУДЫ

- Рекомендуется приобрести посуду и столовые приборы, пригодные для мытья в посудомоечной машине и имеющие соответствующую маркировку.
- Выбирайте программу с минимальной возможной температурой с учетом загруженной посуды.
- Для предотвращения травм не доставайте стаканы и столовые приборы из посудомоечной машины сразу же после завершения цикла мойки.

## ОГРАНИЧЕНИЯ ПО МЫТЬЮ ПОСУДЫ/СТОЛОВЫХ ПРИБОРОВ

### Не подходят для мытья в посудомоечной машине:

- столовые приборы с ручками из дерева, керамики или перламутра;
- изделия из нетермостойкого пластика;
- более старые столовые приборы, имеющие клееные нетермостойкие детали;
- склеенные столовые приборы или посуда;
- изделия из олова или меди;
- хрусталь;
- стальные изделия, неустойчивые к коррозии;
- деревянная посуда;
- изделия из синтетических волокон.

### Частично подходят для посудомоечной машины:

- Некоторые виды стекла могут мутнеть после частого мытья в посудомоечной машине.
- Детали из серебра и алюминия во время мойки могут терять цвет.
- Глазурь на посуде может выцветать при частом мытье в посудомоечной машине.

## РЕКОМЕНДАЦИИ ПО ЗАГРУЗКЕ ПОСУДОМОЕЧНОЙ МАШИНЫ

Счистите с посуды большие фрагменты оставшейся пищи. Размягчьте остатки пригоревших продуктов в сковороде. Ополаскивать посуду под проточной водой не требуется.

Для обеспечения максимальной эффективности посудомоечной машины следуйте приведенным советам по загрузке посуды.



### ПРИМЕЧАНИЕ

Особенности и внешний вид корзин в вашей модели могут отличаться от приведенных на рисунках.

### Помещайте предметы в посудомоечную машину следующим образом:

- Чашки, стаканы, кастрюли, сковороды и т. д. должны лежать дном вверх.
- Размещайте изогнутые предметы или предметы с углублениями таким образом, чтобы с них могла стекать вода.
- Размещайте все предметы устойчиво, чтобы они не переворачивались.
- Следите, чтобы никакие предметы не мешали свободному вращению разбрызгивателей во время цикла мойки.
- Полые предметы, такие как чашки, стаканы, кастрюли и т. д. должны лежать дном вверх, чтобы вода не скапливалась внутри.
- Тарелки и столовые приборы не должны лежать внутри друг друга или перекрывать друг друга.
- Для предотвращения повреждений стаканы не должны касаться друг друга.
- Верхняя корзина предназначена для более хрупкой и легкой посуды, такой как стаканы, кофейные и чайные чашки.

- Длинные ножи, размещенные вертикально, представляют опасность.
- Длинные острые столовые приборы, такие как разделочные ножи, необходимо размещать горизонтально в верхней корзине.
- Не перегружайте посудомоечную машину. Соблюдение этого требования позволит добиться хороших результатов и разумного потребления электроэнергии.



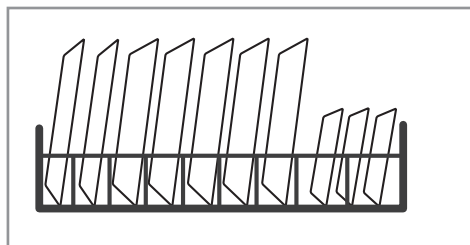
### ПРИМЕЧАНИЕ

Не мойте в посудомоечной машине маленькие предметы, поскольку они могут легко выпасть из корзины.

## ЗАГРУЗКА ПОСУДЫ В НИЖНЮЮ КОРЗИНУ

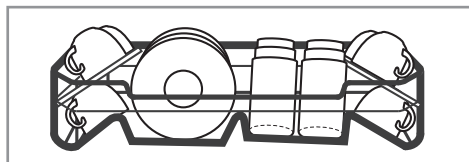
В нижнюю корзину рекомендуется загружать большие и сильнозагрязненные предметы. Сюда относятся кастрюли, сковороды, крышки, сервировочные блюда и салатники. Чтобы сервировочные блюда и крышки не препятствовали вращению верхнего разбрызгивателя, их рекомендуется размещать по краю корзины.

Чтобы тарелки, размещенные рядом с отсеком для моющих средств, не препятствовали его открыванию, рекомендуется устанавливать в это место тарелки диаметром не более 19 см.



## ЗАГРУЗКА ПОСУДЫ В ВЕРХНЮЮ КОРЗИНУ

Верхняя корзина предназначена для размещения более хрупких и легких предметов, таких как стаканы, кофейные и чайные чашки и блюдца, а также тарелки, пиалы и неглубокие кастрюли (при условии, что они не слишком загрязнены). Размещайте посуду таким образом, чтобы отдельные предметы не смещались под напором воды.



## ЗАГРУЗКА КОРЗИНЫ ДЛЯ СТОЛОВЫХ ПРИБОРОВ

Столовые приборы рекомендуется размещать в корзине для столовых приборов отдельно друг от друга и в правильном положении. Старайтесь не класть столовые приборы друг на друга или слишком близко друг к другу. Так они будут хуже мыться.



### ПРЕДУПРЕЖДЕНИЕ

Следите, чтобы столовые приборы не торчали с нижней стороны корзины. Всегда загружайте острые предметы острым краем вниз.



### ПРИМЕЧАНИЕ

Для получения наилучшего результата загружайте корзины в соответствии со стандартными вариантами загрузки. См. раздел «Рекомендации по загрузке посуды в машину».

## ИЗВЛЕЧЕНИЕ ПОСУДЫ ИЗ МАШИНЫ

Чтобы вода из верхней корзины не капала на посуду в нижней корзине, рекомендуется сначала достать все из нижней корзины, а уже потом из верхней.



### ОСТОРОЖНО

**Посуда может быть горячей!**

Во избежание травм не доставайте стаканы и столовые приборы из посудомоечной машины в течение примерно 15 минут после завершения цикла мойки.

## ОПОЛАСКИВАТЕЛЬ И МОЮЩЕЕ СРЕДСТВО

### ОПОЛАСКИВАТЕЛЬ

Ополаскиватель поступает в камеру посудомоечной машины во время последнего этапа ополаскивания. Он предотвращает образование капель воды на посуде, которые могут оставлять на ней следы. Также он повышает эффективность сушки за счет того, что вода лучше стекает с посуды. В вашей посудомоечной машине предусмотрено использование жидкого ополаскивателя.



### ПРЕДУПРЕЖДЕНИЕ

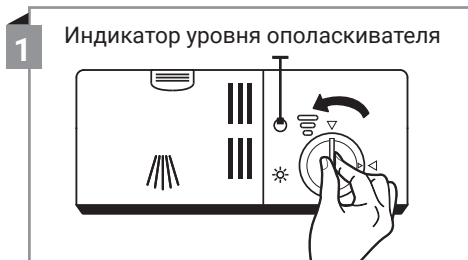
Используйте только специальный ополаскиватель для посудомоечных машин. Ни в коем случае не заливайте в отсек для ополаскивателя другие вещества (например, средство для чистки посудомоечной машины или жидкое моющее средство). Это приведет к повреждению устройства.

### РЕГУЛЯРНОСТЬ ДОБАВЛЕНИЯ ОПОЛАСКИВАТЕЛЯ

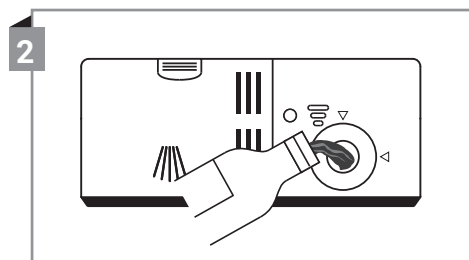
Регулярность добавления ополаскивателя в посудомоечную машину зависит от того, насколько часто вы моете посуду и какие настройки используете.

- Когда требуется долить ополаскиватель в машину, загорается индикатор низкого уровня ополаскивателя
- Если индикатор ополаскивателя не горит, оценить уровень ополаскивателя позволяет индикатор, расположенный рядом с отсеком для ополаскивателя. Когда отсек заполнен полностью, индикатор не горит. По мере использования ополаскивателя размер темной точки на индикаторе уменьшается следующим образом:
  - Заполнен полностью
  - Заполнен на  $\frac{3}{4}$
  - Заполнен на  $\frac{1}{2}$
  - Заполнен на  $\frac{1}{4}$
  - Пуст

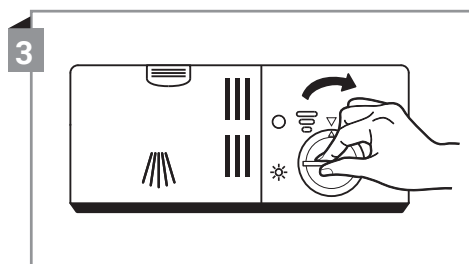
## ДОБАВЛЕНИЕ ОПОЛАСКИВАТЕЛЯ



Откройте крышку отсека для ополаскивателя, повернув ее влево по стрелке.



Осторожно залейте ополаскиватель в отсек. Следите, чтобы он не перелился через край.

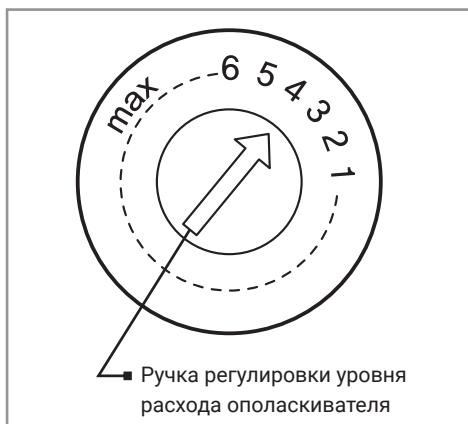


Закройте крышку, повернув ее вправо по стрелке.

## НАСТРОЙКА РАСХОДА ОПОЛАСКИВАТЕЛЯ

Для обеспечения наилучших результатов сушки с наименьшим количеством ополаскивателя его расход можно настроить.

Расход ополаскивателя имеет шесть уровней. Рекомендуется настраивать уровень «4». Именно этот уровень предварительно установлен на заводе.



Если ваша посуда плохо сохнет или на ней остаются следы, установите следующий уровень. Продолжайте увеличивать уровень расхода ополаскивателя, пока вы не добьетесь хорошего результата.

Если на посуде остаются липкие белесые следы или на стаканах и лезвии ножей образуется голубоватый налет, уровень расхода ополаскивателя следует уменьшить.

## МОЮЩЕЕ СРЕДСТВО



### ПРЕДУПРЕЖДЕНИЕ

#### Правильное использование моющего средства

- Используйте только моющие средства, специально предназначенные для посудомоечных машин. Моющее средство должно быть свежим и сухим.
- Не добавляйте моющее средство в посудомоечную машину, пока вы не готовы ее запустить.

Химические вещества, входящие в состав моющего средства, позволяют измельчать и удалять всю грязь из посудомоечной машины. Для этого подходит большинство продаваемых моющих средств.

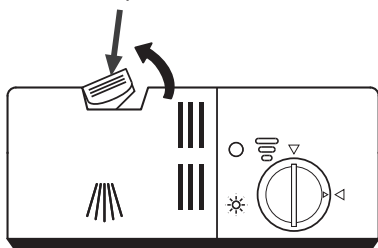


### ОСТОРОЖНО

Моющие средства для посудомоечных машин обладают коррозионными свойствами. Храните моющее средство для посудомоечных машин в недоступном для детей месте.

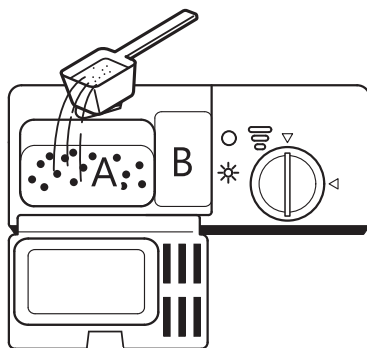
## ДОБАВЛЕНИЕ МОЮЩЕГО СРЕДСТВА

- 1** Надавите на защелку, чтобы открыть



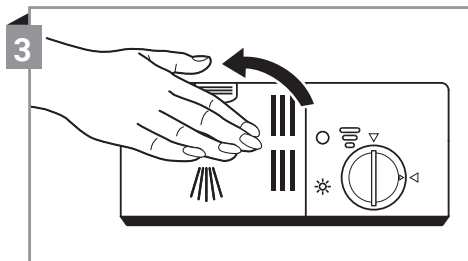
Чтобы открыть крышку отсека для моющего средства, надавите на защелку.

**2**



Добавьте моющее средство для основного цикла мойки в отсек А.

Если посуда сильно загрязнена, то можно также засыпать немного моющего средства в отсек В для замачивания посуды с моющим средством.



Закройте крышку и прижмите, пока она не защелкнется.



## ПРИМЕЧАНИЕ

- Количество моющего средства зависит от степени загрязненности посуды и от жесткости воды.
- См. рекомендации изготовителя на упаковке моющего средства.

# ПРОГРАММЫ МОЙКИ

## ВЫБОР ПРОГРАММЫ

В следующей таблице приведены рекомендации по выбору программы в зависимости от уровня загрязнения посуды, а также инструкции по расходу моющего средства. В ней также дана дополнительная информация о программах. Данные о расходе моющего средства и длительности программы служат лишь для ориентира, кроме программы «Эко».

Символ ● означает, что во время последнего этапа ополаскивания в этой программе используется ополаскиватель.

Программа	Описание цикла	Моющее средство (замачивание/мойка)	Время работы (мин)	Потребление электроэнергии (кВт·ч)	Расход воды (л)	Ополаскиватель
 <b>Интенсивная</b>	Замачивание (50 °C) Мойка (60 °C) Ополаскивание Ополаскивание Ополаскивание (65 °C) Сушка	5/30 г	160	1,5	18,5	●
 <b>Универсальная</b>	Замачивание (45 °C) Мойка (55 °C) Ополаскивание Ополаскивание (65 °C) Сушка	5/30 г	180	1,25	15	●
<b>ECO</b> Эко	Замачивание Мойка (45 °C) Ополаскивание (65 °C) Сушка	5/30 г	185	0,93	11	●

Программа	Описание цикла	Моющее средство (замачивание/мойка)	Время работы (мин)	Потребление электроэнергии (кВт·ч)	Расход воды (л)	Ополаскиватель
 Стекло	Замачивание Мойка (40 °С) Ополаскивание Ополаскивание (60 °С) Сушка	5/30 г	120	0,85	14,5	●
 90 минут	Мойка (65 °С) Ополаскивание Ополаскивание (65 °С) Сушка	35 г	90	1,35	12,5	●
 Быстрая	Мойка (45 °С) Ополаскивание Ополаскивание (55 °С)	20 г	40	0,75	11,5	○

## ЭКОНОМИЯ ЭЛЕКТРОЭНЕРГИИ

- Предварительное ополаскивание посуды повышает расход воды и потребление электроэнергии, поэтому ополаскивать посуду перед загрузкой в посудомоечную машину не рекомендуется.
- При мытье посуды в бытовой посудомоечной машине с соблюдением всех инструкций обычно потребляется меньше электроэнергии и воды, чем при мытье посуды вручную.

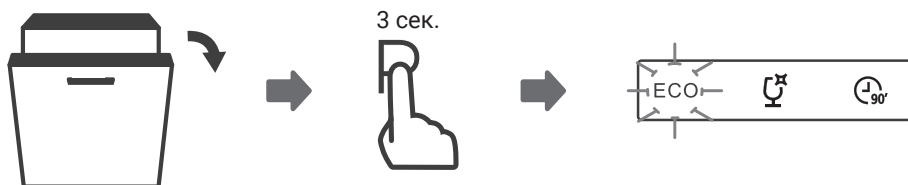
## ЗАПУСК ПРОГРАММЫ

- Выдвиньте нижнюю и верхнюю корзины, загрузите в них посуду и задвиньте корзины на место. Сначала рекомендуется загружать нижнюю корзину, а потом верхнюю.
- Добавьте моющее средство.
- Вставьте сетевую вилку в розетку. См. требования к электропитанию в разделе «Технические характеристики». Убедитесь, что водопроводный кран открыт полностью.
- Откройте дверцу. Нажмите кнопку электропитания.
- Выберите программу. Загорается индикатор выбранной программы. Закройте дверцу, и посудомоечная машина запустит цикл мойки.

## ИЗМЕНЕНИЕ ПРОГРАММЫ ПОСЛЕ ЗАПУСКА ЦИКЛА МОЙКИ

Программу можно изменить, только если цикл мойки был запущен недавно. В противном случае моющее средство уже может находиться в камере или же вода с моющим средством уже откачена из камеры. В таком случае необходимо сбросить выполнение программы и заново добавить моющее средство в отсек. Чтобы сбросить выполнение программы посудомоечной машины, выполните следующую процедуру.

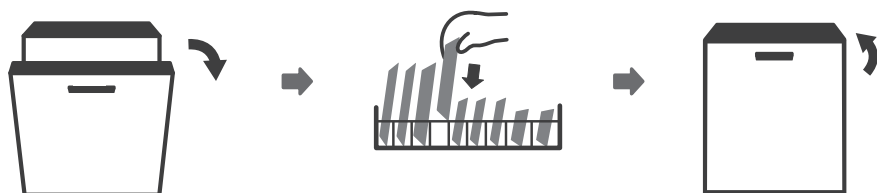
- Слегка приоткройте дверцу, чтобы остановить работу машины. Когда разбрызгиватели прекратят работу, дверцу можно будет открыть полностью.
- Нажмите кнопку «Программа» и удерживайте ее не менее 3 секунд, чтобы перейти в режим выбора программы.
- Теперь программу можно изменить.



## ЗАБЫЛИ ПОСТАВИТЬ ТАРЕЛКУ?

Поставить в камеру забытую снаружи посуду можно в любой момент времени до открытия отсека для моющих средств. Для этого выполните следующую процедуру.

- Приоткройте немного дверцу, чтобы остановить процесс мойки.
- Когда разбрызгиватели прекратят работу, дверцу можно открыть полностью.
- Поставьте в машину забытую посуду.
- Закройте дверцу. Посудомоечная машина продолжит работать через 10 секунд.



### ПРЕДУПРЕЖДЕНИЕ

Открывать машину после начала цикла мойки опасно. Возможен термический ожог горячим паром.

# ЧИСТКА И ТЕХНИЧЕСКОЕ ОБСЛУЖИВАНИЕ

---

## УХОД ЗА ВНЕШНИМИ КОМПОНЕНТАМИ

### ДВЕРЦА И УПЛОТНИТЕЛЬ ДВЕРЦЫ

Регулярно протирайте уплотнитель дверцы мягкой влажной тряпкой для удаления остатков пищи.

Во время загрузки посуды в посудомоечную машину остатки пищи и напитков могут попадать на боковые торцы дверцы посудомоечной машины. Эти поверхности находятся за пределами моечной камеры, и на них не попадает вода из разбрызгивателей. Прежде чем закрывать дверцу, все такие загрязнения необходимо удалить.

### Панель управления

При необходимости панель управления можно протереть мягкой влажной тряпкой.



#### ПРЕДУПРЕЖДЕНИЕ

---

- Ни в коем случае не используйте никакие аэрозольные чистящие средства, чтобы жидкость не попала в замок дверцы или к электрическим компонентам.
  - Никогда не используйте для очистки внешних поверхностей абразивные чистящие средства или абразивные губки/мочалки, чтобы не поцарапать их. Некоторые бумажные полотенца также могут царапать поверхность или оставлять на ней следы.
- 

## УХОД ЗА ВНУТРЕННИМИ КОМПОНЕНТАМИ

### СИСТЕМА ФИЛЬТРАЦИИ

Система фильтрации в основании моечной камеры удерживает крупный мусор, образующийся во время цикла мойки, включая посторонние предметы, такие как зубочистки или осколки. Скопившийся крупный мусор может привести к засорению фильтра. Регулярно проверяйте состояние фильтров и осторожно удаляйте все посторонние объекты. При необходимости можно вымыть детали системы фильтрации водой. Для очистки фильтра выполните следующую процедуру.

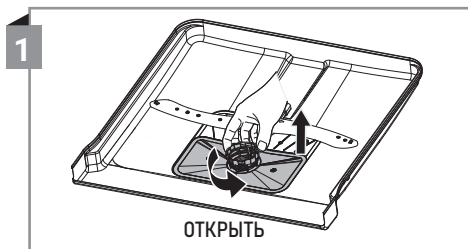


#### ПРИМЕЧАНИЕ

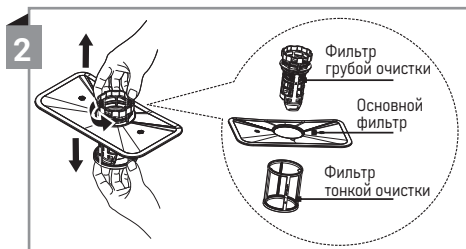
---

Изображения приведены только для справки. Система фильтрации и разбрызгиватели в разных моделях могут различаться.

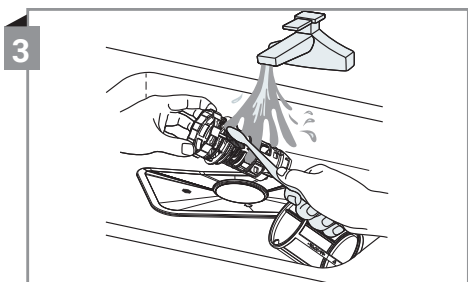
---



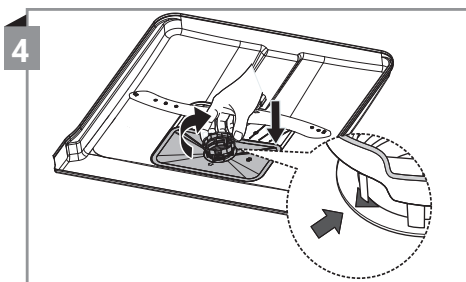
Чтобы извлечь фильтр, возьмитесь рукой за фильтр грубой очистки и поверните его против часовой стрелки. Потяните фильтр вверх и извлеките его из посудомоечной машины.



Теперь можно отсоединить фильтр тонкой очистки, расположенный в нижней части узла фильтра. Для отсоединения фильтра грубой очистки осторожно прижмите фиксаторы в его верхней части и потяните за него.



Для удаления более крупных остатков пищи промойте фильтр под проточной водой. Для более тщательной очистки используйте мягкую щетку.



Соберите фильтр, выполнив предыдущую процедуру в обратном порядке, установите фильтр на место и закрутите по часовой стрелке.



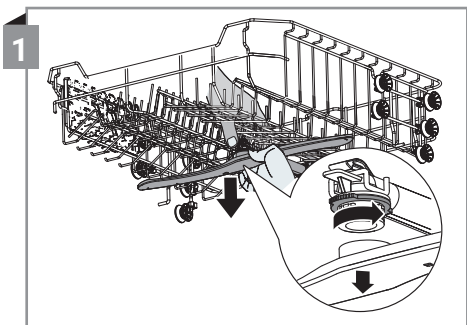
## ПРЕДУПРЕЖДЕНИЕ

- Не прилагайте слишком большое усилие при закручивании фильтра. Собирайте фильтр и устанавливайте его на место в точном соответствии с инструкциями. В противном случае крупный мусор может попасть в систему и привести к ее засорению.
- Никогда не используйте посудомоечную машину, если в нее не установлен фильтр. Неправильная установка фильтра может привести к снижению эффективности устройства и повреждению посуды и столовых приборов.

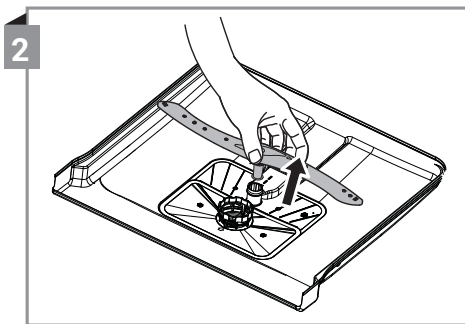
## РАЗБРЫЗГИВАТЕЛИ

Разбрызгиватели следует регулярно очищать, чтобы в форсунках и на подшипнике не образовывался известковый налет.

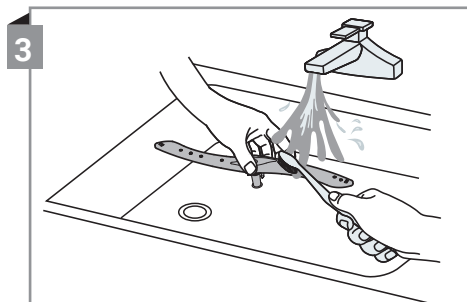
Чтобы очистить разбрызгиватели, выполните следующую процедуру.



Чтобы снять верхний разбрызгиватель, удерживайте гайку по центру разбрызгивателя неподвижно и вращайте разбрызгиватель против часовой стрелки.



Чтобы снять нижний разбрызгиватель, потяните его вверх.



Вымойте разбрызгиватели в теплой воде с мылом. Прочистите форсунки мягкой щеткой.

### МЕРЫ ПРОТИВ ЗАМЕРЗАНИЯ

Зимой принимайте все необходимые меры для защиты посудомоечной машины от замерзания. Каждый раз после завершения цикла мойки выполняйте следующую процедуру.

- Отключите посудомоечную машину от электропитания (извлеките вилку из розетки или используйте внешний выключатель).
- Перекройте водопроводный кран и отсоедините заливной шланг от клапана подачи воды.
- Слейте воду из заливного шланга и клапана (соберите воду в какую-нибудь емкость).
- Подсоедините заливной шланг к клапану.
- Извлеките фильтр в основании моечной камеры и губкой удалите воду из водосборника.

### ПОСЛЕ КАЖДОГО ЦИКЛА МОЙКИ

После каждого цикла мойки отключите подачу воды в устройство и оставьте дверцу слегка приоткрытой на некоторое время, чтобы внутри посудомоечной машины не образовывались влага и неприятные запахи.

### ОТКЛЮЧЕНИЕ ЭЛЕКТРОПИТАНИЯ

Перед выполнением любых работ по очистке и техническому обслуживанию всегда извлекайте вилку из розетки.

### НЕ ИСПОЛЬЗУЙТЕ РАСТВОРИТЕЛИ ИЛИ АБРАЗИВНЫЕ ЧИСТЯЩИЕ СРЕДСТВА

Не используйте для очистки внешних поверхностей и резиновых деталей растворители или абразивные чистящие средства. Используйте только тряпку, смоченную в теплой воде с мылом.

Для удаления пятен с внутренних поверхностей используйте тряпку, смоченную в воде с добавлением уксуса, или же чистящие средства, предназначенные специально для посудомоечных машин.

### ПЕРЕД ДЛИТЕЛЬНЫМ ПЕРЕРЫВОМ В ИСПОЛЬЗОВАНИИ

Если посудомоечная машина не будет использоваться в течение длительного времени, рекомендуется запустить цикл мойки без посуды, вытащить вилку из розетки, перекрыть водопроводный кран и оставить дверцу слегка приоткрытой. Благодаря этому уплотнитель дверцы будет служить дольше, а внутри устройства не будут образовываться запахи.

### ПЕРЕМЕЩЕНИЕ УСТРОЙСТВА

Если устройство необходимо переместить, старайтесь держать его в вертикальном положении. При острой необходимости его можно положить на заднюю стенку.

### УПЛОТНИТЕЛИ

Одной из причин образования запахов внутри посудомоечной машины являются остатки пищи, попавшие на уплотнитель. Регулярно протирайте уплотнители влажной губкой.

# ПОИСК И УСТРАНЕНИЕ НЕИСПРАВНОСТЕЙ

## ДО ОБРАЩЕНИЯ В СЕРВИСНЫЙ ЦЕНТР

Рекомендации в следующей таблице могут помочь устранить проблему самостоятельно, и вам не придется обращаться в сервисный центр.

Проблема	Возможные причины	Рекомендации
<b>Посудомоечная машина не включается</b>	Перегорел предохранитель или сработал автоматический выключатель.	Замените предохранитель или включите автоматический выключатель. Отключите все другие устройства, подключенные к тому же контуру, что и посудомоечная машина.
	На машину не подается электропитание.	Убедитесь, что посудомоечная машина включена и дверца плотно закрыта. Убедитесь, что шнур электропитания правильно подключен к сетевой розетке.
	Низкий напор воды.	Убедитесь, что подключение к водопроводу выполнено правильно и что водопроводный кран открыт.
	Дверца посудомоечной машины плохо закрыта.	Закройте дверцу и убедитесь, что защелка закрылась.
<b>Из посудомоечной машины не сливается вода</b>	Сливной шланг перегнут или пережат.	Проверьте сливной шланг.
	Фильтр засорен.	Проверьте систему фильтрации.
	Слив раковины засорился.	Проверьте раковину и убедитесь, что вода сливается хорошо. Если проблема вызвана засором под кухонной раковиной, возможно, придется вызвать не мастера по ремонту посудомоечных машин, а сантехника.
<b>Пятна внутри посудомоечной машины</b>	Использовалось моющее средство с красителем.	Убедитесь, что в моющем средстве нет красителей.
<b>Белый налет на внутренних поверхностях машины</b>	Слишком жесткая вода.	Протрите внутренние поверхности влажной мягкой тряпкой с чистящим средством для посудомоечных машин. Используйте резиновые перчатки. Ни в коем случае не используйте никакие другие чистящие средства кроме тех, которые специально предназначены для посудомоечных машин, поскольку они могут вызвать образование пены.

Проблема	Возможные причины	Рекомендации
<b>Пена в камере посудомоечной машины</b>	Используется неподходящее моющее средство.	Чтобы в посудомоечной машине не образовывалась мыльная пена, используйте специальное моющее средство для посудомоечных машин. Если такое все же произошло, откройте посудомоечную машину и дождитесь оседания пены. Налейте один литр холодной воды на дно посудомоечной машины и выберите любую программу мойки. Сначала посудомоечная машина откачает воду. После завершения этапа слива воды откройте дверцу и убедитесь, что пена удалена. При необходимости повторите эту процедуру.
	Пролился ополаскиватель.	Всегда незамедлительно вытирайте разлитый ополаскиватель.
<b>Пятна ржавчины на столовых приборах</b>	Эти предметы неустойчивы к коррозии.	Не мойте в посудомоечной машине посуду, если она не устойчива к коррозии.
	После добавления соли не запускалась программа для ее удаления из камеры. Частицы соли попали в цикл мойки.	После добавления соли всегда запускайте программу мойки без посуды. После добавления соли не используйте турбофункцию (если она предусмотрена в вашей посудомоечной машине).
	Плохо закрыта крышка отсека для соли.	Убедитесь, что крышка отсека для соли плотно закрыта.
<b>Стуки в посудомоечной машине</b>	Разбрызгиватель стучит по каким-то предметам в корзине.	Прервите выполнение программы и переложите предметы, которые мешают вращению разбрызгивателя.
<b>Дребезжание в посудомоечной машине</b>	Посуда в посудомоечной машине стоит неустойчиво.	Прервите выполнение программы и переставьте посуду.
<b>Стуки в водопроводных трубах</b>	Такие звуки могут быть вызваны особенностью монтажа водопроводных труб.	Они никак не влияют на работу посудомоечной машины. При возникновении сомнений обратитесь за консультацией к квалифицированному сантехнику.
<b>Разводы на стеклянной посуде</b>	Сочетание мягкой воды и слишком большого количества моющего средства.	Если у вас мягкая вода, используйте меньше моющего средства. Для мытья стеклянной посуды выбирайте более короткую программу мойки.
<b>Белые пятна на посуде и стаканах</b>	Жесткая вода может вызывать образование известкового налета.	Проверьте настройки системы смягчения воды и проверьте, осталась ли соль в отсеке для соли.
<b>Черные или серые пятна на посуде</b>	Был контакт с алюминиевой посудой.	Удалите эти пятна мягким абразивным чистящим средством.

Проблема	Возможные причины	Рекомендации
<b>Посуда осталась грязной</b>	Посуда была загружена неправильно.	См. раздел «Подготовка и загрузка посуды».
	Была выбрана недостаточно интенсивная программа.	Выберите более интенсивную программу.
	Было добавлено слишком мало моющего средства.	Используйте больше моющего средства или замените свое моющее средство.
	Посуда препятствует движению разбрызгивателей.	Разместите посуду иначе, чтобы разбрызгиватели могли свободно двигаться.
	Фильтр в нижней части моечной камеры загрязнен или неправильно установлен. Это может привести к засорению форсунок разбрызгивателей.	Очистите фильтр и/или установите его правильно. Очистите форсунки разбрызгивателей.
<b>В отсеке осталось моющее средство</b>	Крышка отсека заблокирована посудой.	Установите посуду правильно.
<b>Посуда не сохнет</b>	Посуда размещена неправильно.	Если на посуде осталось моющее средство, наденьте перчатки, чтобы избежать появления раздражений на коже.
	Посуду достали слишком рано.	Не доставайте посуду из посудомоечной машины сразу после завершения цикла мойки. Приоткройте дверцу, чтобы из нее вышел пар. Доставайте посуду, только когда температура внутри снизится до безопасного уровня. Сначала разгружайте нижнюю корзину, чтобы на посуду в ней не капала вода из верхней корзины.
	Была выбрана неподходящая программа.	В короткой программе используется более низкая температура, что снижает эффективность посудомоечной машины. Выберите более длинную программу.
	Столовые приборы с некачественным покрытием	Слив воды при мойке таких предметов бывает затруднен. Такие столовые приборы и посуда не подходят для мытья в посудомоечной машине.



## ПРЕДУПРЕЖДЕНИЕ

Ремонт, выполненный самостоятельно или непрофессионально, представляет серьезные риски для безопасности людей и может привести к аннулированию гарантии.

## КОДЫ ОШИБОК

В случае неисправности на экране посудомоечной машины отображается код ошибки. В следующей таблице приведены возможные коды ошибок и их причины.

Код	Описание	Возможные причины
Часто мигает индикатор программы «Быстрая»	Вода заливается слишком долго	Краны закрыты, подача воды ограничена или слишком слабый напор воды.
Часто мигает индикатор программы «Стекло»	Перелив воды	Какой-то компонент посудомоечной машины протекает.

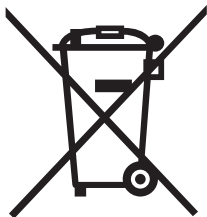


### ПРЕДУПРЕЖДЕНИЕ

- В случае перелива воды перекройте подачу воды к посудомоечной машине и вызовите мастера.
- Если в результате перелива воды или небольшой утечки в нижнем поддоне скопилась вода, перед включением машины ее необходимо вылить.
- Если код ошибки указывает на проблему, которую невозможно устранить самостоятельно, обратитесь за помощью к квалифицированному специалисту.

# УТИЛИЗАЦИЯ

---



- Для утилизации упаковочных материалов и самого устройства обратитесь в пункт приема перерабатываемых отходов.
- Отрежьте шнур электропитания и приведите в нерабочее состояние запирающее устройство дверцы.
- Картонная упаковка изготовлена из бумаги вторичной переработки, и ее следует утилизировать в пункте приема макулатуры для вторичного использования.
- Надлежащая утилизация этого устройства позволит предотвратить возможные отрицательные последствия для окружающей среды и здоровья человека, которые могут быть нанесены в случае, если оно будет утилизировано не по правилам.
- Для получения более подробной информации об утилизации этого изделия обратитесь в городскую администрацию или в свою службу по вывозу и утилизации бытовых отходов.



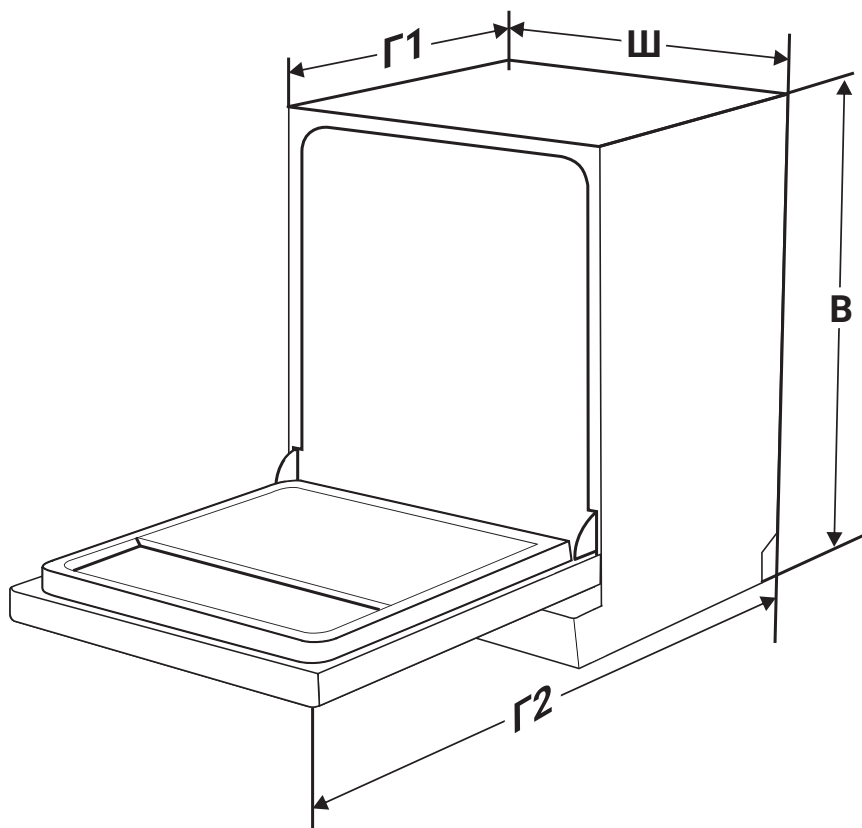
## ПРЕДУПРЕЖДЕНИЕ

---

Ни в коем случае не утилизируйте это изделие как несортируемые бытовые отходы. Его необходимо сдавать отдельно для обеспечения надлежащей переработки.

---

# ТЕХНИЧЕСКИЕ ХАРАКТЕРИСТИКИ



Высота (В)	815 мм
Ширина (Ш)	598 мм
Глубина (Г1)	550 мм (с закрытой дверцей)
Глубина (Г2)	1150 мм (с дверцей, открытой на 90°)

Модель	<b>BDW 6036</b>
Число стандартных комплектов посуды	14
Класс энергоэффективности	A++
Потребление электроэнергии в год	266 кВт
Потребление электроэнергии во время стандартного цикла мойки	0,93 кВт
Расход воды за год	3080 литров
Класс сушки	A
Уровень шума	49 дБ
Тип монтажа	Встраиваемая
Потребляемая мощность	1760–2100 Вт
Номинальное напряжение/частота	220–240 В/50 Гц
Напор воды	0,04–1,0 МПа

Продукт сертифицирован в соответствии с действующим техническим регламентом.

Производитель на свое усмотрение и без дополнительных уведомлений может менять комплектацию, внешний вид, страну производства и технические характеристики модели, следуя политике непрерывного улучшения качества выпускаемой продукции, Приобретенная вами модель может отличаться от описанной в тексте данного руководства.