

MEYVEL

РУКОВОДСТВО ПОЛЬЗОВАТЕЛЯ

КОМПРЕССОРНЫЙ ВИННЫЙ ШКАФ



**MV19PRO-KBB1 | MV19PRO-KWB1 | MV31PRO-KBB1
MV31PRO-KWB1 | MV26PRO-KBB2 | MV26PRO-KWB2
MV52PRO-KBB1 | MV52PRO-KWB1 | MV47PRO-KBB2
MV47PRO-KWB2**

Перед использованием ознакомьтесь с правилами безопасности и инструкцией

Благодарим Вас за выбор нашего винного шкафа Meuver!
Мы уверены, что Вы сделали правильный выбор, и данный шкаф будет служить Вам долгие годы.



ВНИМАНИЕ:

Ознакомьтесь с данной инструкцией и правилами безопасности перед началом использования.

Производитель не несёт ответственности в случае несоблюдения инструкции. При приёмке винного шкафа проверьте его комплектность и внешний вид.

**ПРОЧТИТЕ ВСЮ ИНСТРУКЦИЮ
ПЕРЕД НАЧАЛОМ ИСПОЛЬЗОВАНИЯ ВИННОГО ШКАФА**

ОГЛАВЛЕНИЕ

Меры безопасности	03
Комплектация	04
Устройство винного шкафа	04-06
Панель управления	07-08
Инструкция по установке	08
Перенавешивание двери	09-12
Эксплуатация винного шкафа	12
Уход за винным шкафом	13
Сигнализация отклонения температуры	13
Технические характеристики	14-17
Установка в колонну	18-20
Раскладка бутылок	21-22
Поиск и устранение неисправностей	23-24
Гарантия	24
Утилизация	25

МЕРЫ БЕЗОПАСНОСТИ

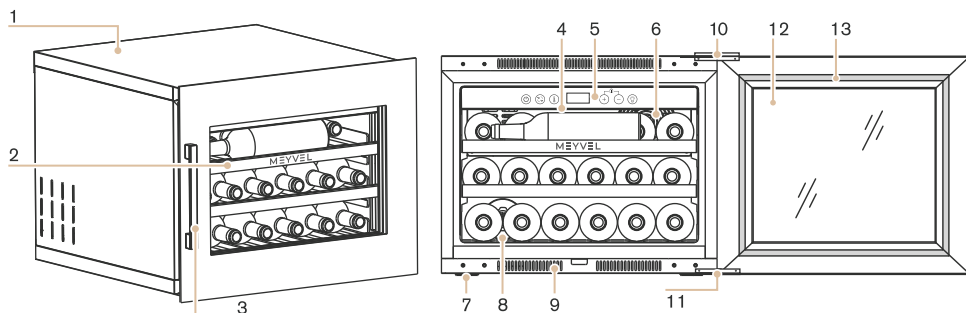
- При получении винного шкафа убедитесь в том, что он находится в надлежащем состоянии. Если у вас возникли сомнения, не включайте его и обратитесь в наш сервисный центр.
- Этот винный шкаф можно использовать только по назначению. Производитель не несет ответственности за любые повреждения, вызванные неправильным использованием или ремонтом, выполненным неквалифицированным специалистом. Ремонт должен производиться только в авторизованных сервисных центрах.
- Не используйте винный шкаф, если шнур питания повреждён. Если шнур повреждён, он должен быть заменён производителем или другим квалифицированным специалистом во избежание опасности.
- Не рекомендуется использовать этот винный шкаф с удлинителем. Пожалуйста, убедитесь, что прибор подключён непосредственно к электрической розетке.
- Не эксплуатируйте винный шкаф в присутствии взрывоопасных паров.
- Этот прибор не предназначен для использования лицами (включая детей) с ограниченными физическими, сенсорными или умственными способностями или с недостаточным опытом и знаниями, если только они не находятся под контролем или инструктированием по вопросам использования прибора со стороны лиц, ответственных за их безопасность. Дети должны быть под присмотром, во избежание игры с прибором.
- Этот винный шкаф предназначен для хранения винных бутылок, однако, если внутри размещается какая-либо другая пища, убедитесь, что имеется достаточный воздушный поток между продуктами и температура подходящая для хранения.
- Не ставьте горячую пищу или напитки в винный шкаф, дождитесь пока она остынет до комнатной температуры.
- Закрывайте дверь винного шкафа сразу же после загрузки в него любых предметов, чтобы температура внутри не смогла резко возрасти.
- Не ставьте другие устройства на верхнюю часть винного шкафа.
- Винный шкаф представляет собой электрический прибор. Чтобы избежать травм или смерти от поражения электрическим током, не касайтесь винного шкафа мокрыми руками, стоя на мокрой поверхности или стоя в воде.
- Не используйте винный шкаф на улице или во влажных условиях.
- Никогда не тяните за шнур, чтобы отсоединить прибор от розетки. Возьмитесь за вилку и выньте её из розетки.
- Никогда не поднимайте и не переносите винный шкаф за шнур.
- Держите шнур вдали от нагретых поверхностей.
- При расположении или перемещении прибора убедитесь, что он установлен вертикально, а не под углом, и не вверх дном.
- Не включайте винный шкаф в розетку до полного завершения его установки.
- Проверьте, чтобы ничего не мешало воздуху поступать через отверстия в нижней и верхней передней части устройства. Препятствие свободному потоку воздуха может привести к неисправности устройства и аннулированию гарантии.
- **Внимание! Стеклопанель больше корпуса шкафа, будьте аккуратны при расположении до установки.**

КОМПЛЕКТАЦИЯ

Модель	MV19PRO-KBB1 MV19PRO-KWB1	MV31PRO-KBB1 MV31PRO-KWB1	MV26PRO-KBB2 MV26PRO-KWB2	MV52PRO-KBB1 MV52PRO-KWB1	MV47PRO-KBB2 MV47PRO-KWB2
Инструкция по эксплуатации	1				
Ручка	1				
Комплект крепежа для ручки	1				
Угольный фильтр	1	1	1	1	1
Полки	2	3	3	5	5
Полка-трансформер	Нет	Нет	Нет	1	1
Комплект крепежа для монтажа в мебель	1				
Упаковка	1				

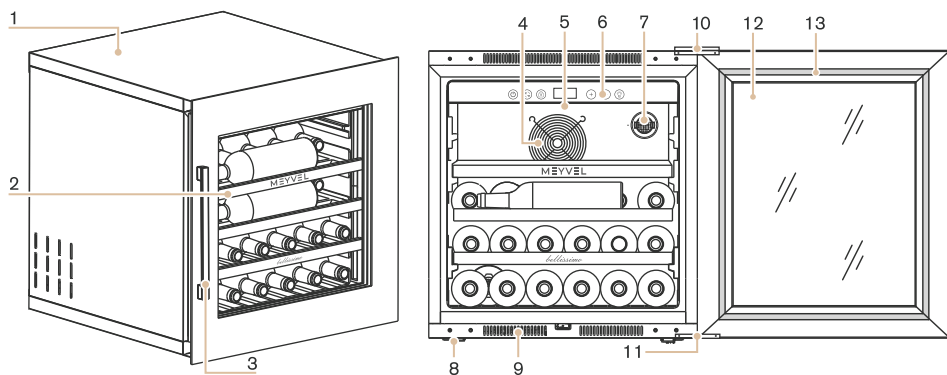
Производитель оставляет за собой право вносить изменения в конструкцию, технические характеристики, внешний вид и комплектацию без предварительного уведомления.

УСТРОЙСТВО ВИННОГО ШКАФА MV19PRO-KBB1 / MV19PRO-KWB1



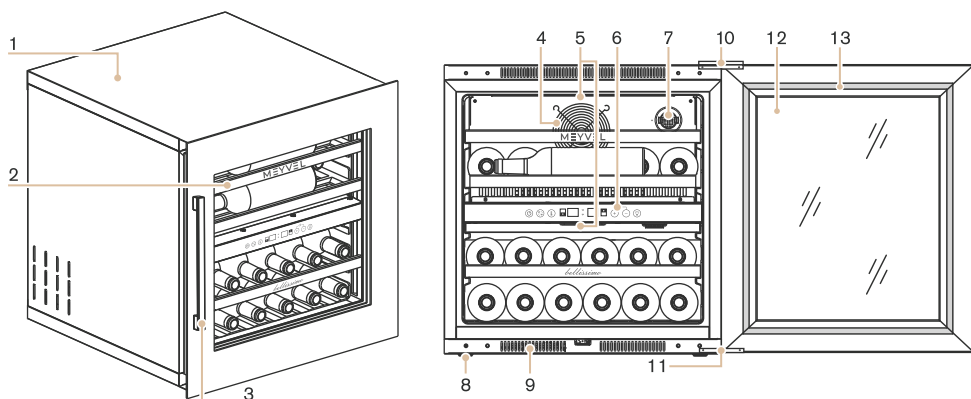
1. Корпус
2. Полка
3. Ручка
4. Освещение
5. Панель управления
6. Вентилятор
7. Ножки
8. Угольный фильтр
9. Вентиляционная решетка
10. Верхняя петля
11. Нижняя петля
12. Стеклопанель двери
13. Уплотнитель

УСТРОЙСТВО ВИННОГО ШКАФА MV31PRO-KVB1/MV31PRO-KWB1



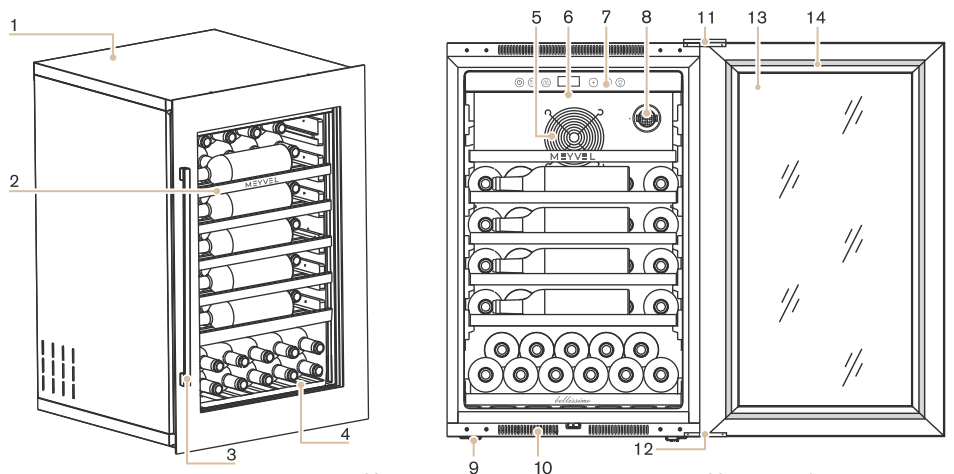
- | | |
|----------------------|---------------------------|
| 1. Корпус | 8. Ножи |
| 2. Полка | 9. Вентиляционная решетка |
| 3. Ручка | 10. Верхняя петля |
| 4. Вентилятор | 11. Нижняя петля |
| 5. Освещение | 12. Стеклопанель |
| 6. Панель управления | 13. Уплотнитель |
| 7. Угольный фильтр | |

УСТРОЙСТВО ВИННОГО ШКАФА MV26PRO-KVB2/MV26PRO-KWB2



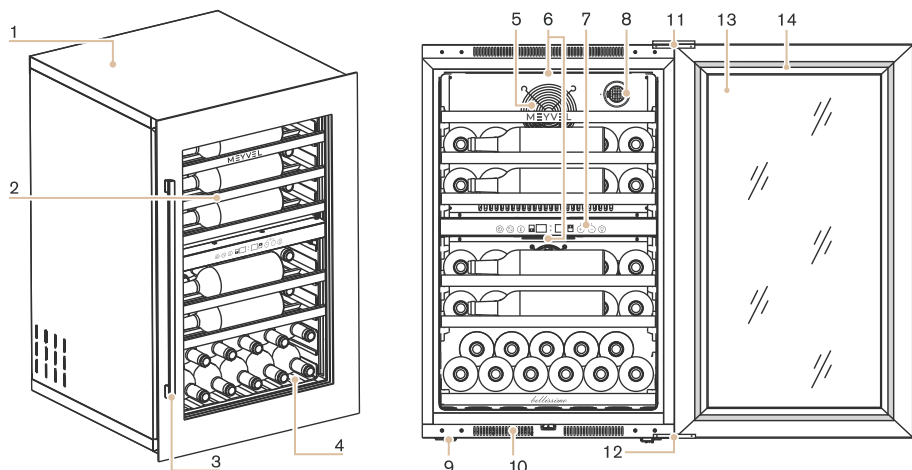
- | | |
|----------------------|---------------------------|
| 1. Корпус | 8. Ножи |
| 2. Полка | 9. Вентиляционная решетка |
| 3. Ручка | 10. Верхняя петля |
| 4. Вентилятор | 11. Нижняя петля |
| 5. Освещение | 12. Стеклопанель |
| 6. Панель управления | 13. Уплотнитель |
| 7. Угольный фильтр | |

УСТРОЙСТВО ВИННОГО ШКАФА MV52PRO-KWB1 / MV52PRO-KWB1



- | | |
|----------------------|----------------------------|
| 1. Корпус | 8. Угольный фильтр |
| 2. Полка | 9. Ножки |
| 3. Ручка | 10. Вентиляционная решетка |
| 4. Полка трансформер | 11. Верхняя петля |
| 5. Вентилятор | 12. Нижняя петля |
| 6. Освещение | 13. Стеклопанель |
| 7. Панель управления | 14. Уплотнитель |

УСТРОЙСТВО ВИННОГО ШКАФА MV47PRO-KWB2 / MV47PRO-KWB2

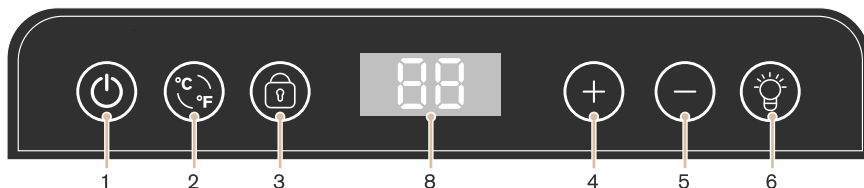


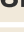
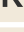


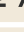
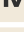
- | | |
|----------------------|----------------------------|
| 1. Корпус | 8. Угольный фильтр |
| 2. Полка | 9. Ножки |
| 3. Ручка | 10. Вентиляционная решетка |
| 4. Полка трансформер | 11. Верхняя петля |
| 5. Вентилятор | 12. Нижняя петля |
| 6. Освещение | 13. Стеклопанель |
| 7. Панель управления | 14. Уплотнитель |

ПАНЕЛЬ УПРАВЛЕНИЯ

MV19PRO-KBB1 / MV31PRO-KBB1 / MV52PRO-KBB1

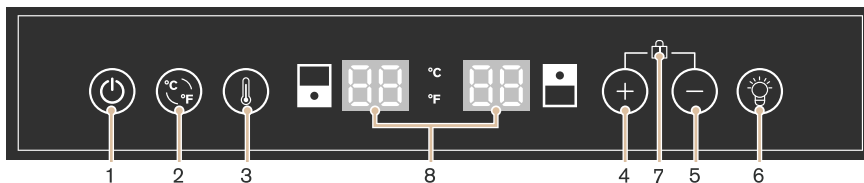
MV19PRO-KWB1 / MV31PRO-KWB1 / MV52PRO-KWB1


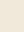
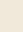
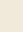


- Кнопка питания:** после включения устройства в сеть удерживайте «» в течение 3 секунд, чтобы включить или выключить винный шкаф.
- Переключение °C/°F:** нажмите кнопку «», чтобы переключаться между градусами Цельсия и Фаренгейта.
- Блокировка:** нажмите и удерживайте кнопку «» в течение 5 секунд, чтобы заблокировать панель управления (за исключением кнопки подсветки). Для разблокировки нажмите эту кнопку еще раз.
- Повышение температуры:** нажмите кнопку «», чтобы повысить температуру. При каждом нажатии температура будет повышаться на 1°C в диапазоне 5-20°C.
- Понижение температуры:** нажмите кнопку «», чтобы понизить температуру. При каждом нажатии температура будет понижаться на 1°C в диапазоне 5-20°C.
- Освещение:** нажмите кнопку «», чтобы включить или выключить освещение. При открытой двери свет включается автоматически.
- Дисплей:** показывает выставленную температуру.

MV26PRO-KBB2 / MV47PRO-KBB2

MV26PRO-KWB2 / MV47PRO-KWB2



- Кнопка питания:** после включения устройства в сеть удерживайте «» в течение 3 секунд, чтобы включить или выключить винный шкаф.
- Переключение °C/°F:** нажмите кнопку «», чтобы переключаться между градусами Цельсия и Фаренгейта.
- Настройка температуры:** нажмите «» перед регулировкой температуры. При первом нажатии на неё дисплей мигает и покажет заданную температуру. Через 5 секунд он покажет измеренную внутреннюю температуру. Повторное нажатие на «» переключает выбранную зону охлаждения.

- Повышение температуры:** нажмите кнопку « \oplus », чтобы повысить температуру. При каждом нажатии температура будет повышаться на 1°C в диапазоне $5-20^{\circ}\text{C}$.
- Понижение температуры:** нажмите кнопку « \ominus », чтобы понизить температуру. При каждом нажатии температура будет понижаться на 1°C в диапазоне $5-20^{\circ}\text{C}$.
- Освещение:** нажмите кнопку « 💡 », чтобы включить или выключить освещение. При открытой двери свет включается автоматически.
- Функция блокировки:** если цифровое управление не используется в течение 3 минут, оно будет автоматически заблокировано. Удерживайте « \oplus » и « \ominus » в течение 3 секунд, чтобы разблокировать.
- Два окна дисплея:** светодиодный дисплей для каждой температурной зоны показывает фактическую или установленную температуру.

ИНСТРУКЦИЯ ПО УСТАНОВКЕ

Перед использованием винного шкафа:

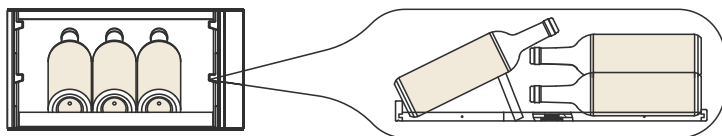
- Установите винный шкаф вдали от прямых солнечных лучей и источников тепла (плита, холодильник, обогреватель и т.д.). Прямые солнечные лучи могут влиять на акриловое покрытие, способствовать увеличению потребления электроэнергии и мешать поддержанию заданной температуры. Экстремальная холодная или горячая температура окружающей среды также может вызвать сбой в работе техники.
- Снимите внешнюю и внутреннюю упаковки.
- Перед подключением винного шкафа к источнику питания, дайте ему отстояться в вертикальном положении в течение примерно 6 часов. Это позволит снизить вероятность возникновения неисправности в системе охлаждения после транспортировки.
- Протрите внутреннюю поверхность теплой водой, используя мягкую ткань.
- Прежде чем добавлять бутылки, дождитесь, пока внутреннее пространство достигнет оптимальной температуры.
- Если прибор долгое время остается пустым, выключите его, разморозьте, очистите, высушите и оставьте дверцу открытой, чтобы предотвратить образование плесени внутри прибора.
- Установите металлическую ручку на дверцу с помощью винтов из комплекта.



ВНИМАНИЕ:

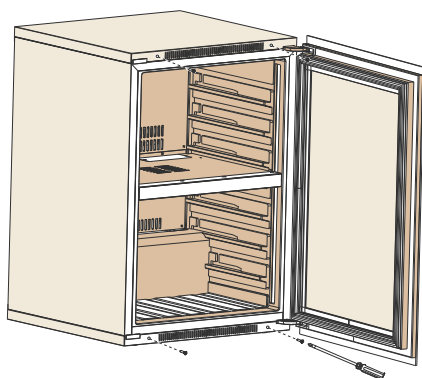
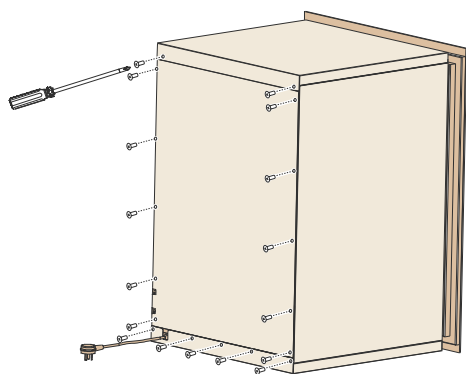
Сильная затяжка может привести к повреждению стекла.
Затягивайте винты аккуратно, без чрезмерного усилия.

ПОЛКА-ТРАНСФОРМЕР

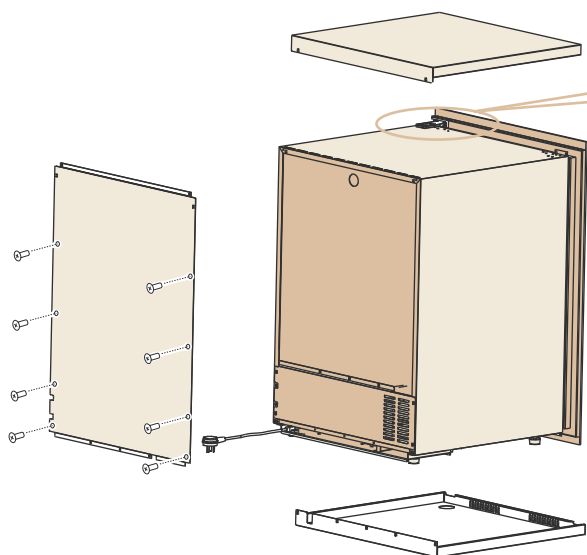
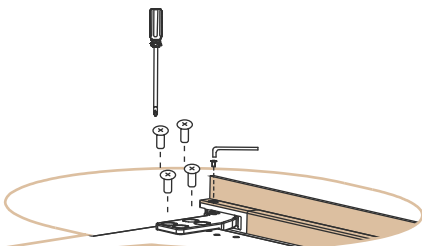


ПЕРЕНАВЕШИВАНИЕ ДВЕРИ

1. Откройте дверцу на 85°
2. Вручную снимите верхнюю и нижнюю пластиковые декоративные заглушки, а затем открутите два больших плоских винта верхней и нижней частей отверткой с плоским шлицем.



3. Открутите крестообразной отверткой все большие плоские винты на задней, верхней и нижней панели корпуса.

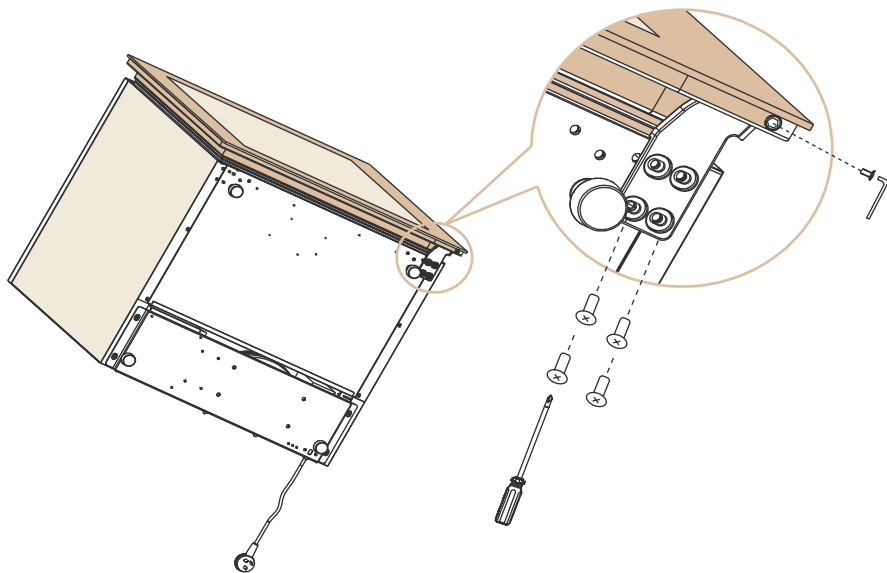


4. После снятия задней, верхней и нижней панели корпуса, с помощью крестообразной отвертки открутите все большие плоские винты на дверной петле, а с помощью шестигранного ключа открутите верхний дверной штифт

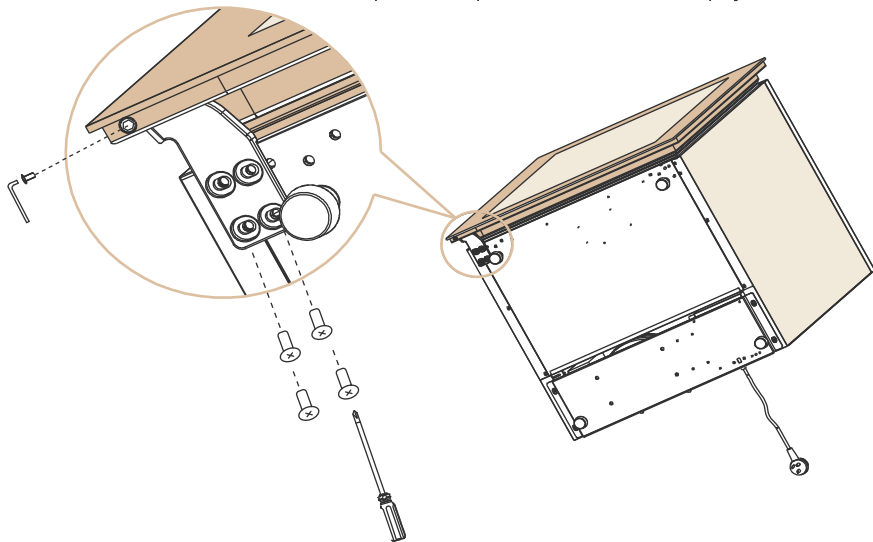
**Не рекомендуется выполнять перенавешивание двери в одиночку.
Не наклоняйте винный шкаф более чем на 40°.**

ПЕРЕНАВЕШИВАНИЕ ДВЕРИ

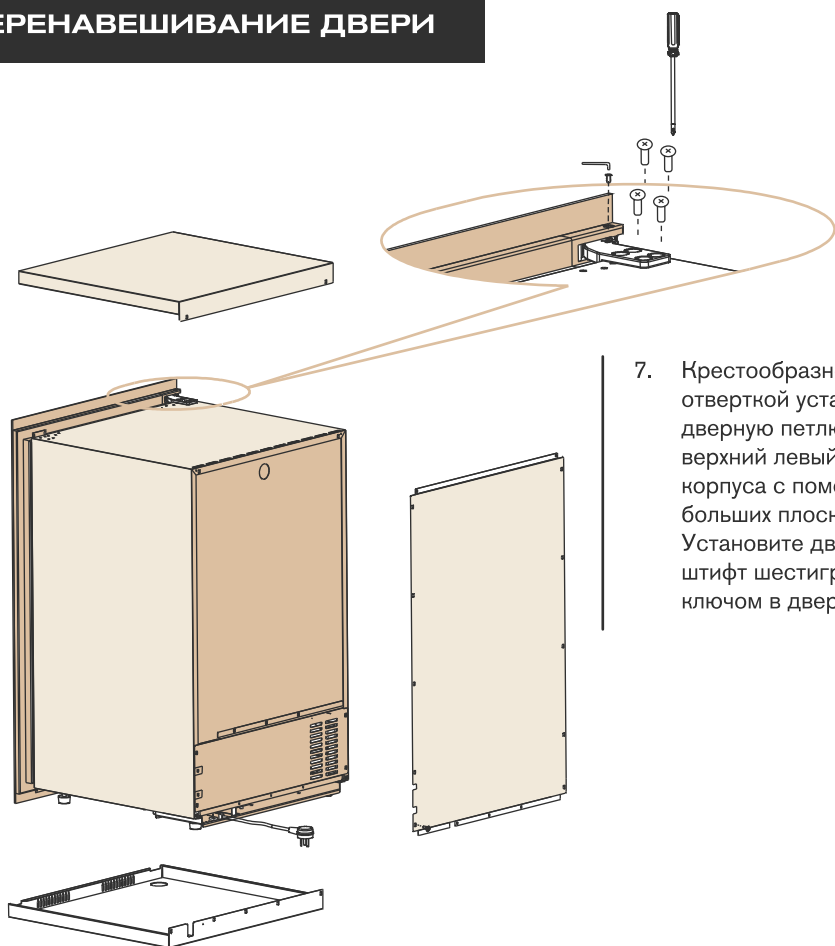
5. Придерживая дверь, открутите все большие плоские винты крестообразной отверткой на дверной петле, а открутите нижний дверной штифт шестигранным ключом.



6. Крестообразной отверткой установите дверную петлю на нижний левый угол корпуса с помощью 4 больших плоских винтов. Установите дверной штифт шестигранным ключом в дверную петлю.



ПЕРЕНАВЕШИВАНИЕ ДВЕРИ



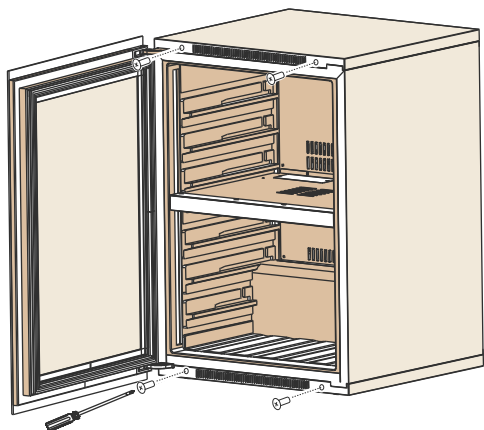
7. Крестообразной отверткой установите дверную петлю на верхний левый угол корпуса с помощью 4 больших плоских винтов. Установите дверной штифт шестигранным ключом в дверную петлю.



8. С помощью крестообразной отвертки затяните верхнюю и нижнюю части задней крышки большими плоскими винтами.

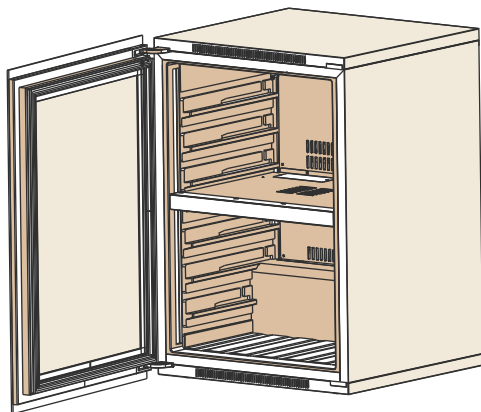
**Не рекомендуется выполнять перенавешивание двери в одиночку.
Не наклоняйте винный шкаф более чем на 40°.**

ПЕРЕНАВЕШИВАНИЕ ДВЕРИ



10. Поместите пластиковую декоративную заглушку в отверстия для петель

9. Держите дверцу открытой на 85 ° и используйте отвертку с плоским концом для прикрепления верхних и нижних пластиковых панелей.



ЭКСПЛУАТАЦИЯ ВИННОГО ШКАФА

Рекомендуется установить винный шкаф в местах, где температура окружающего воздуха находится в пределах 10-26°C (50°F-80°F).

Если температура окружающей среды выше или ниже рекомендованных температур, производительность устройства может снизиться. Не устанавливайте шкаф в слишком холодных или слишком жарких помещениях - это может помешать поддержанию заданной температуры и повлиять на срок службы.

Полки винного шкафа рассчитаны на стандартные бутылки типа «Бордо» высотой не более 30 см и диаметром 7 см, ёмкость 750 мл. Учитывая разнообразие винных бутылок, некоторые могут не соответствовать этим размерам. Для хранения подобных бутылок можно использовать верхнюю полку, где предусмотрено больше места.

Рекомендуемая температура для хранения и подачи вина

Идеальная температура хранения вина — 12°C. Однако для раскрытия вкуса разные виды вин подают при разных температурах. Перед подачей дайте вину нагреться или охладиться до рекомендуемой температуры.

Розовые и сухие белые вина	8 - 14°C	Лёгкие красные вина	13°C
Игристые вина и шампанское	6 - 8°C	Насыщенные красные вина	15 - 19°C

УХОД ЗА ВИННЫМ ШКАФОМ

Перед очисткой или перемещением винного шкафа обязательно отключите его от сети и выньте все содержимое.

Чистящие средства: никогда не используйте агрессивные, абразивные чистящие средства, тяжёлые чистящие средства и растворители на любой поверхности винного шкафа.

Снаружи: протрите влажной, мыльной тканью, промойте и вытрите насухо. Для удаления стойких пятен используйте специально предназначенные для этого полироли и пасты.

Внутренние поверхности: вымойте полки и другие съёмные части в теплой мыльной воде, прополощите и высушите. Вымойте внутреннюю поверхность содовым раствором (3 столовые ложки на 1 литр воды) или тёплой мыльной водой, промойте и высушите.

В завершении: установите все съёмные части внутрь и настройте температуру.

Поддон для конденсата: расположен в нижней задней части винного шкафа в компрессорном отсеке. Когда внутри образуется конденсат, он стекает в специальный поддон и естественным образом испаряется. Не допускайте засорения или блокирования этого отверстия.

Загрузка и хранение бутылок вина: загружайте винный шкаф постепенно. Не загружайте сразу большое количество тёплых бутылок в шкаф. Это приведёт к большой нагрузке.

СИГНАЛИЗАЦИЯ ОТКЛОНЕНИЯ ТЕМПЕРАТУРЫ

Сигнализация высокой температуры «НН» - может активироваться после 3 часов непрерывной работы винного шкафа. Если температура поднимается выше +26°C, на цифровом дисплее отображается «НН». Если состояние «НН» длится более 1 часа, индикация «НН» начнет мигать, одновременно с этим включается звуковое оповещение сигнализацией. В этом режиме компрессор продолжает работать в штатном режиме (запускаться и останавливаться). Однако, если состояние «НН» не устраняется в течение следующих 20 минут, звуковой сигнал прекращается, а компрессор аварийно отключается. При этом индикатор «НН» продолжает мигать. Для сброса ошибки необходимо отключить и снова включить питание устройства.

Сигнализация низкой температуры «LL» - может активироваться после 2,5 часов непрерывной работы винного шкафа. Если температура ниже 0°C и держится более 15 минут, включается режим защиты: на цифровом дисплее появится обозначение «LL» и начнет мигать, сигнализация подаст звуковой сигнал и компрессор прекратит работу. Система автоматически отключает защиту, как только температура внутри винного шкафа превысит +2°C.

ТЕХНИЧЕСКИЕ ХАРАКТЕРИСТИКИ

Модель	MV19PRO -КВВ1	MV31PRO -КВВ1	MV26PRO -КВВ2	MV52PRO -КВВ1	MV47PRO -КВВ2
Объём	49 л	69 л	69 л	129 л	129 л
Цвет корпуса	Чёрный				
Вместимость	19 бутылок	31 бутылка	26 бутылок	51 бутылка	46 бутылок
Тип установки	Встройка в колонну / под столешницу				
Количество температурных зон	1		2	1	2
Тип охлаждения	Динамическое				
Диапазон температур	+5 - +20 °С		+5 - +12 °С / +12 - +20 °С	+5 - +20 °С	+5 - +12 °С / +12 - +20 °С
Уровень шума	40 Дб				
Хладагент	R600a, 18 г	R600a, 22 г		R600a, 28 г	
Ток	0.3 А	0.4 А		0.5 А	0.7 А
Климатический класс	N / ST				
Класс энергоэффективности	A				
Мощность	65 Вт	70 Вт		63 Вт	95 Вт
Энергопотребление	108 кВт.ч/год	140 кВт.ч/год		139 кВт.ч/год	
Материал корпуса	Металл				
Регулируемые ножки	Да				
Перенавешиваемая дверь	Да				
Стекло двери	2 слоя низкоэмиссионного стекла				
Материал полок	Бук				
Цвет подсветки	Белый / синий / янтарный				
Авторазморозка	Да				
Зимний режим	Нет	Да		Нет	Да

ТЕХНИЧЕСКИЕ ХАРАКТЕРИСТИКИ

Модель	MV19PRO -KBB1	MV31PRO -KBB1	MV26PRO -KBB2	MV52PRO -KBB1	MV47PRO -KBB2
Сигнализация отклонения температуры	Да				
Сигнализация открытой двери	Да				
Внешние размеры (ВхШхГ)	455х592х572 мм	596х592х572 мм		882х592х572 мм	
Внутренние размеры (ВхШхГ)	314х479х405 мм	455х479х405 мм		741х479х405 мм	
Размеры упаковки (ВхШхГ)	524х628х618 мм	665х628х618 мм		951х628х618 мм	
Вес нетто	35,5 кг	41,5 кг	43,5 кг	50,5 кг	52,5 кг
Вес брутто	38,5 кг	44,5 кг	46,5 кг	56,5 кг	58,5 кг
Гарантия	2 года				
Срок службы	3 года				

ТЕХНИЧЕСКИЕ ХАРАКТЕРИСТИКИ

Модель	MV19PRO -KWB1	MV31PRO -KWB1	MV26PRO -KWB2	MV52PRO -KWB1	MV47PRO -KWB2
Объём	49 л	69 л	69 л	129 л	129 л
Цвет корпуса	Белый				
Вместимость	19 бутылок	31 бутылка	26 бутылок	51 бутылка	46 бутылок
Тип установки	Встройка в колонну / под столешницу				
Количество температурных зон	1		2	1	2
Тип охлаждения	Динамическое				
Диапазон температур	+5 - +20 °C		+5 - +12 °C / +12 - +20 °C	+5 - +20 °C	+5 - +12 °C / +12 - +20 °C
Уровень шума	40 Дб				
Хладагент	R600a, 18 г	R600a, 22 г		R600a, 28 г	
Ток	0.3 А	0.4 А		0.5 А	0.7 А
Климатический класс	N / ST				
Класс энергоэффективности	A				
Мощность	65 Вт	70 Вт		63 Вт	95 Вт
Энергопотребление	108 кВт.ч/год	140 кВт.ч/год		139 кВт.ч/год	
Материал корпуса	Металл				
Регулируемые ножки	Да				
Перенавешиваемая дверь	Да				
Стекло двери	2 слоя низкоэмиссионного стекла				
Материал полок	Бук				
Цвет подсветки	Белый / синий / янтарный				
Авторазморозка	Да				
Зимний режим	Нет	Да		Нет	Да

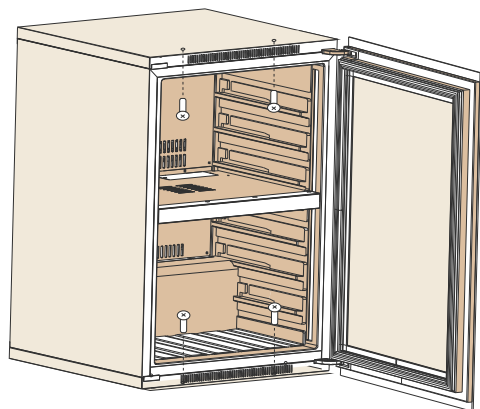
ТЕХНИЧЕСКИЕ ХАРАКТЕРИСТИКИ

Модель	MV19PRO -KWB1	MV31PRO -KWB1	MV26PRO -KWB2	MV52PRO -KWB1	MV47PRO -KWB2
Сигнализация отклонения температуры	Да				
Сигнализация открытой двери	Да				
Внешние размеры (ВхШхГ)	455x592x572 мм	596x592x572 мм		882x592x572 мм	
Внутренние размеры (ВхШхГ)	314x479x405 мм	455x479x405 мм		741x479x405 мм	
Размеры упаковки (ВхШхГ)	524x628x618 мм	665x628x618 мм		951x628x618 мм	
Вес нетто	35,5 кг	41,5 кг	43,5 кг	50,5 кг	52,5 кг
Вес брутто	38,5 кг	44,5 кг	46,5 кг	56,5 кг	58,5 кг
Гарантия	2 года				
Срок службы	3 года				

УСТАНОВКА В КОЛОННУ

MV19PRO-KBB1

MV19PRO-KWB1

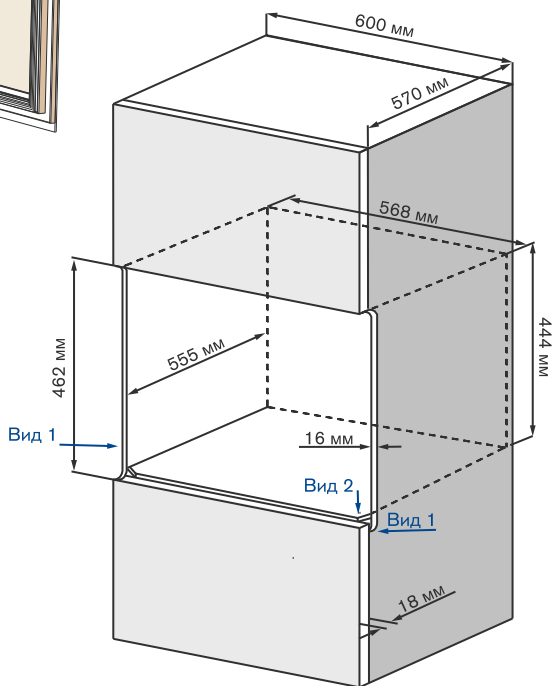
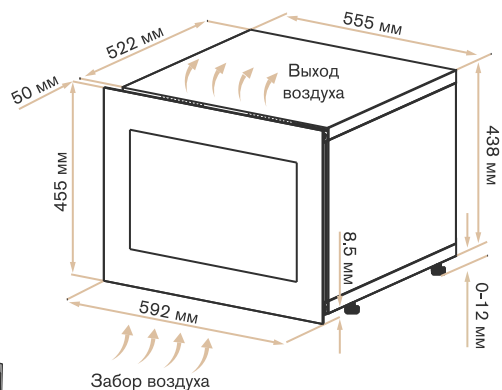


Закрепите винный шкаф сверху и снизу в фасаде мебели.

Перед монтажом изделия рекомендуем снять ножки.

- * При монтаже винного шкафа необходимо предусмотреть технологический зазор с двух сторон (Вид 1) и скос со стороны петель (Вид 2) шириной 15 мм.

Данное требование обусловлено смещением дверцы на 15 мм в процессе ее открывания. При закрытой дверце зазор становится незаметным и не влияет на эстетику изделия.

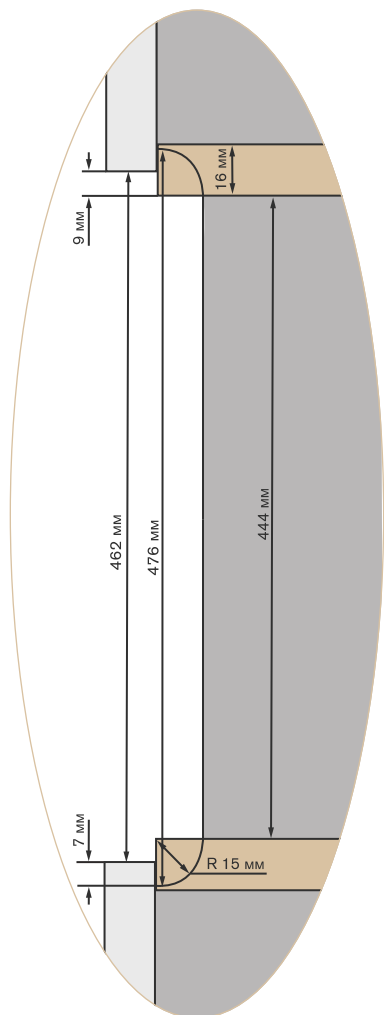


Перед монтажом изделия рекомендуем снять ножки.

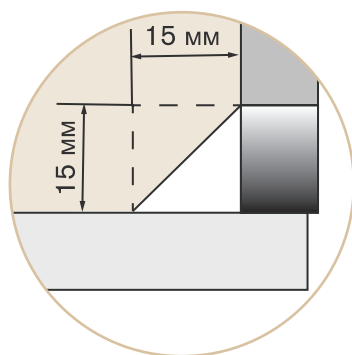
- * При монтаже винного шкафа необходимо предусмотреть технологический зазор с двух сторон (Вид 1) и скос со стороны петель (Вид 2) шириной 15 мм.

Данное требование обусловлено смещением дверцы на 15 мм в процессе ее открывания. При закрытой дверце зазор становится незаметным и не влияет на эстетику изделия.

Вид 1 (справа и слева)



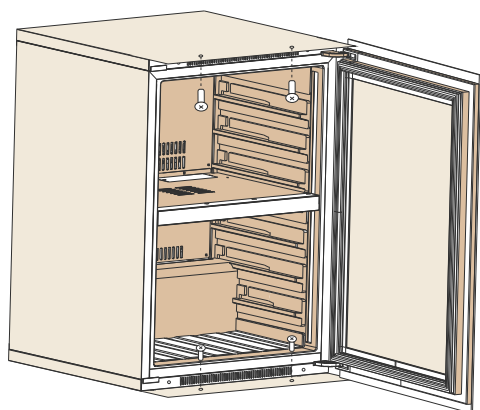
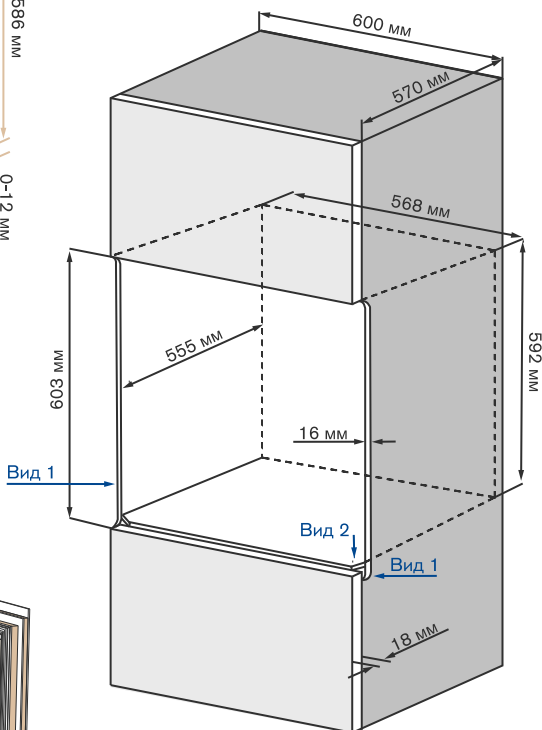
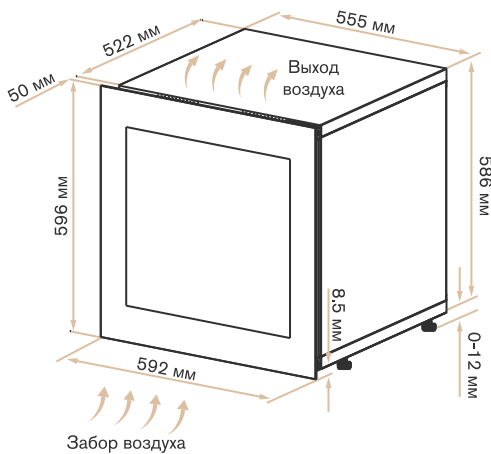
Вид 2 (сверху)
со стороны петель



УСТАНОВКА В КОЛОННУ

MV31PRO-KBB1 / MV26PRO-KBB2

MV31PRO-KWB1 / MV26PRO-KWB2



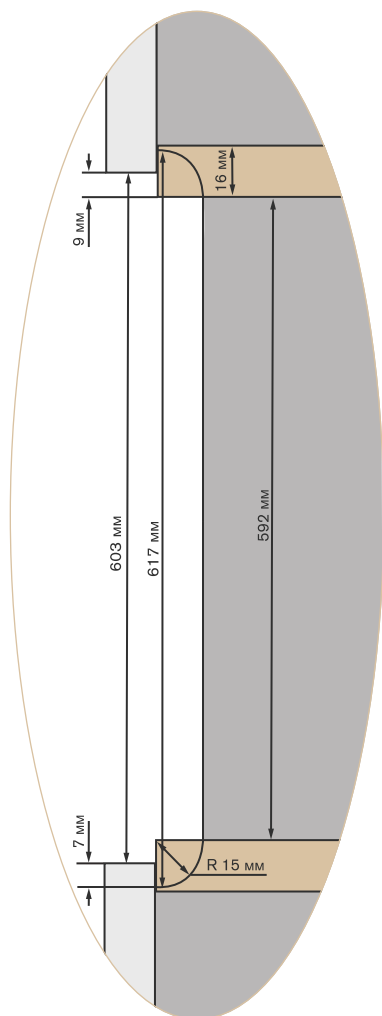
Закрепите винный шкаф сверху и снизу в фасаде мебели.

Перед монтажом изделия рекомендуем снять ножки.

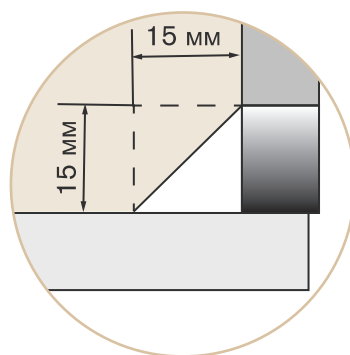
- * **При монтаже винного шкафа необходимо предусмотреть технологический зазор с двух сторон (Вид 1) и скос со стороны петель (Вид 2) шириной 15 мм.**

Данное требование обусловлено смещением дверцы на 15 мм в процессе ее открывания. При закрытой дверце зазор становится незаметным и не влияет на эстетику изделия.

Вид 1 (справа и слева)



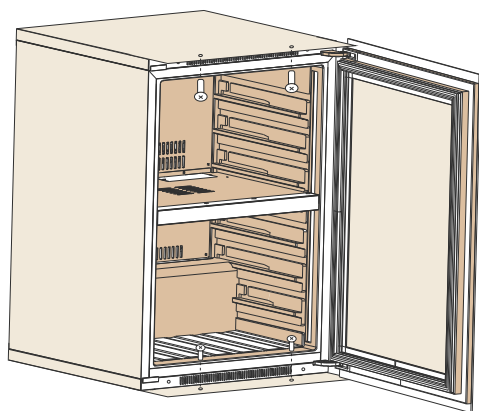
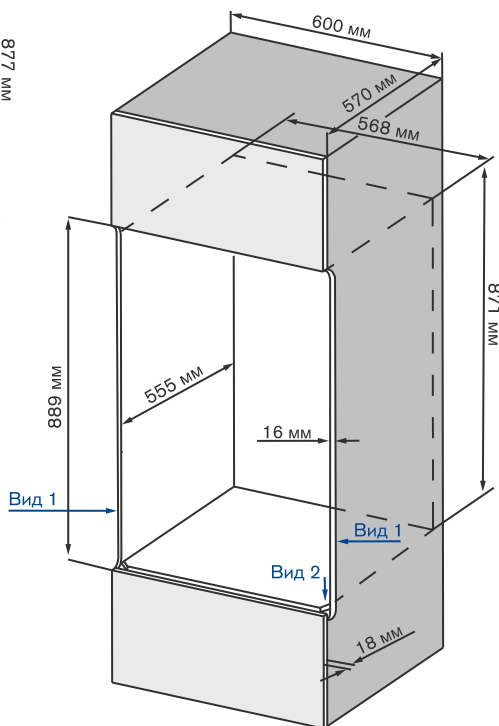
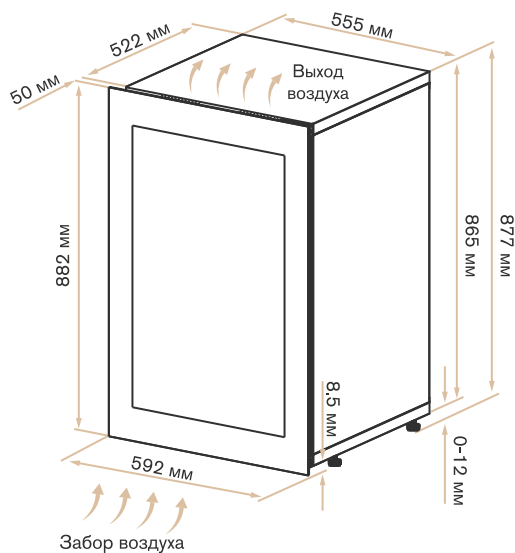
**Вид 2 (сверху)
со стороны петель**



УСТАНОВКА В КОЛОННУ

MV52PRO-KBB1 / MV47PRO-KBB2

MV52PRO-KWB1 / MV47PRO-KWB2



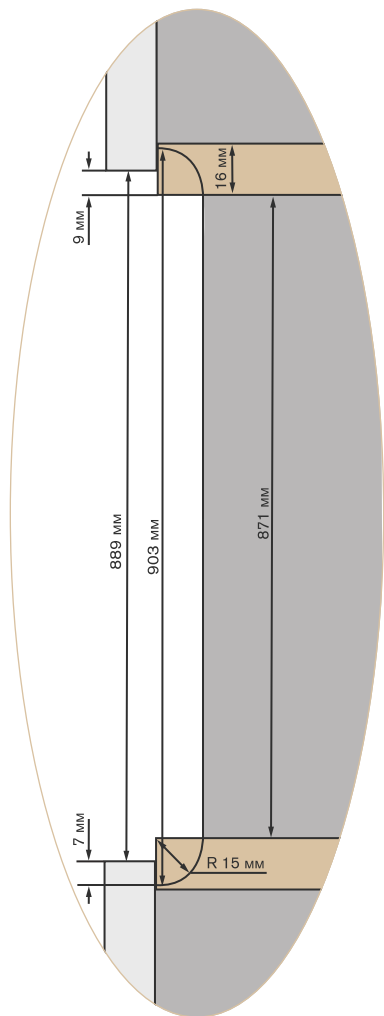
Закрепите винный шкаф сверху и снизу в фасаде мебели.

Перед монтажом изделия рекомендуем снять ножки.

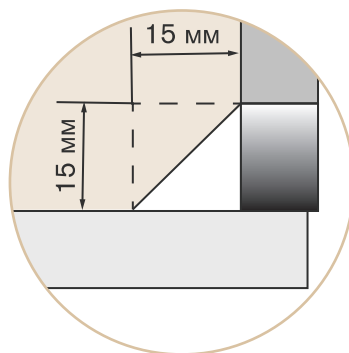
- * **При монтаже винного шкафа необходимо предусмотреть технологический зазор с двух сторон (Вид 1) и скос со стороны петель (Вид 2) шириной 15 мм.**

Данное требование обусловлено смещением дверцы на 15 мм в процессе ее открывания. При закрытой дверце зазор становится незаметным и не влияет на эстетику изделия.

Вид 1 (справа и слева)



**Вид 2 (сверху)
со стороны петель**



РАСКЛАДКА БУТЫЛОК MV19PRO-KBB1 | MV19PRO-KWB1



—	7
—	6
—	6
	<hr style="width: 100%;"/>
	19

РАСКЛАДКА БУТЫЛОК MV31PRO-KBB1 | MV31PRO-KWB1

12	—
7	—
6	—
6	—
	<hr style="width: 100%;"/>
31	



РАСКЛАДКА БУТЫЛОК MV26PRO-KBB2 | MV26PRO-KWB2



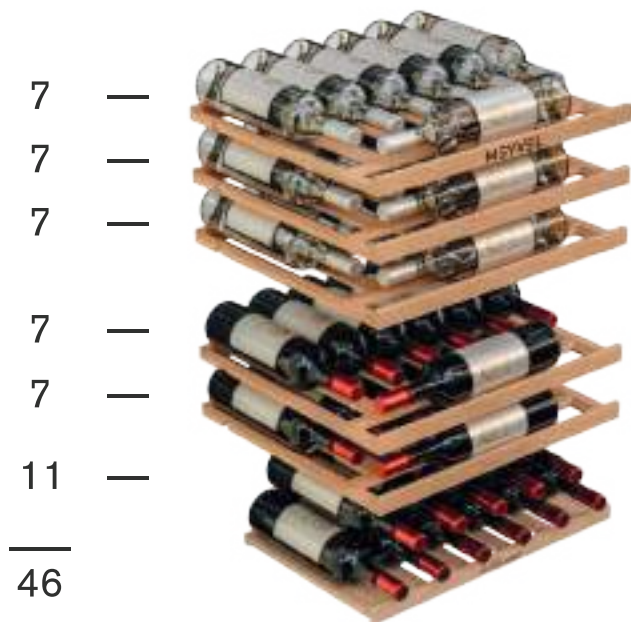
—	7
—	7
—	6
—	6
	<hr style="width: 100%;"/>
	26

РАСКЛАДКА БУТЫЛОК MV52PRO-KBB1 | MV52PRO-KWB1



—	12
—	7
—	7
—	7
—	7
—	11
<hr/>	
	51

РАСКЛАДКА БУТЫЛОК MV47PRO-KBB2 | MV47PRO-KWB2



7	—
7	—
7	—
7	—
7	—
11	—
<hr/>	
46	

ПОИСК И УСТРАНЕНИЕ НЕИСПРАВНОСТЕЙ

Неисправности	Возможные причины	Решение
Винный шкаф не работает.	Отсутствует питание.	Убедитесь, что винный шкаф подключен и розетка находится под напряжением.
	Перегорел предохранитель.	Замените перегоревший предохранитель.
Винный шкаф не достигает желаемой температуры.	Температура в помещении слишком высокая.	Требуется более прохладное место для установки.
	Винный шкаф расположен слишком близко к источнику тепла.	Располагайте винный шкаф подальше от прямых солнечных лучей или других источников тепла.
	Нет достаточной вентиляции.	Установите винный шкаф в хорошо вентилируемое место и храните любые предметы подальше от вентиляционных отверстий.
	Дверь открывается слишком часто или открыта в течение длительного периода времени.	Закройте плотно дверь и не открывайте дверь слишком часто или в течение длительного периода времени.
	Неплотное закрытие двери.	Проверьте уплотнитель двери.
Не работает освещение.	Отсутствует питание.	Убедитесь, что винный шкаф подключен и розетка находится под напряжением.
	Перегорел предохранитель.	Замените перегоревший предохранитель.
	Перегорела лампочка.	Обратитесь в сервисный центр.
Чрезмерная вибрация.	Винный шкаф неправильно установлен, ножки не отрегулированы.	Установите винный шкаф на ровную твердую поверхность и отрегулируйте ножки.
Повышенный шум.	Шумит вентилятор.	Очистите вентилятор от пыли и грязи, если это не поможет - замените вентилятор в сервисном центре.

ПОИСК И УСТРАНЕНИЕ НЕИСПРАВНОСТЕЙ

Неисправности	Возможные причины	Решение
Не работает дисплей.	Главная плата управления не работает.	Обратитесь в сервисный центр.
	Нет питания.	Проверьте розетку и шнур питания.
На дисплее отображается сообщение об ошибке.	Главная плата управления повреждена.	Обратитесь в сервисный центр.
	Дисплей неисправен.	
Низкая температура в винном шкафу.	Температура окружающей среды слишком низкая.	Разморозьте винный шкаф или установите в более теплое место.

ГАРАНТИЯ

Данная гарантия распространяется на первоначального покупателя винного шкафа и не подлежит передаче. Мы гарантируем, что винный шкаф не будет иметь дефектов материала.

Сохраняйте оригинальный товарный чек для подтверждения покупки, чтобы воспользоваться гарантийными обязательствами.

Данная гарантия не распространяется:

- на возможные расходы на доставку и обработку;
- на угольный фильтр;
- на механические повреждения корпуса, аксессуаров или составных частей;
- на повреждения, возникшие в результате несчастного случая, неправильного использования потребителем, а также несоблюдения мер по уходу и условий использования, указанных в данной инструкции;
- на повреждения, возникшие в результате неправильного электропитания, например, низкого напряжения, неисправной бытовой проводки или недостаточных предохранителей;
- на повреждения, возникшие в результате пожара, затопления или стихийных бедствий, таких как ураган, наводнение и т. д. Кроме того, данная гарантия не распространяется на косвенные и случайные убытки, такие как ущерб, нанесенный человеку или имуществу, кража.

Если в течение срока действия настоящей гарантии в Вашем устройстве обнаружен дефект, обратитесь в наш сервисный центр.

Любая попытка самостоятельного ремонта или обслуживания данного изделия приведет к аннулированию гарантии.

УТИЛИЗАЦИЯ

Дата производства указана в серийном номере.



26 - год

47 - неделя

xxxx - серийный номер

Товар
сертифицирован



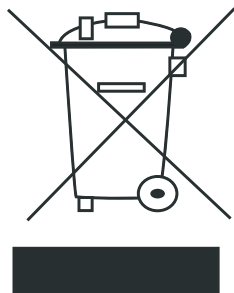
Установленный производителем в соответствии с п. 2 ст. 5 Закона РФ «О защите прав потребителей» - срок службы данного изделия равен 3 годам с даты продажи при условии, что изделие используется согласно правилам и рекомендациям, изложенным в настоящем руководстве по эксплуатации, и применяемым техническим стандартам.

Срок гарантии - 2 года

Правильная утилизация изделия:

(Использованное электрическое и электронное оборудование)

(Действительно для стран, использующих систему раздельного сбора отходов)



Наличие данного значка показывает, что изделие и его электронные аксессуары (например, кабель питания), по окончании их срока службы, нельзя утилизировать вместе с другими бытовыми отходами. Во избежание нанесения вреда окружающей среде и здоровью людей при неконтролируемой утилизации, а также для обеспечения возможности переработки для повторного использования, утилизируйте изделие и его электронные аксессуары отдельно от прочих отходов.

Сведения о месте и способе утилизации изделия в соответствии с нормами природоохранного законодательства можно получить у продавца или в соответствующей государственной организации. Бизнес-пользователи должны обратиться к своему поставщику и ознакомиться с условиями договора купли-продажи.

ЗАПРЕЩАЕТСЯ утилизировать изделие и его электронные аксессуары вместе с другими производственными отходами.

MEYVEL

Фирма производитель:
MEYVEL SRL, Италия. Виа Гарибальди 34,
Лингваглосса, Катания
MEYVEL.COM

ЛИМАРС·Р

**Импортер и организация, уполномоченная
для принятия претензий на территории РФ**

ООО «Лимарс-Р»

ИНН 5053067343

8-800-500-61-80

Сайт:

www.limars.ru



Электр. почта:

limars-r@yandex.ru



Обслуживание, гарантийный
и послегарантийный ремонт

