

Weissgauff

РУКОВОДСТВО ПО ЭКСПЛУАТАЦИИ

ВСТРАИВАЕМАЯ МИКРОВОЛНОВАЯ ПЕЧЬ

BMW0-256

Перед использованием внимательно прочтите и изучите данное руководство.
Соблюдайте правила техники безопасности при работе с устройством.

СОДЕРЖАНИЕ

ПРАВИЛА ТЕХНИКИ БЕЗОПАСНОСТИ	3
ОПИСАНИЕ УСТРОЙСТВА	7
ИНСТРУКЦИИ ПО УСТАНОВКЕ	8
ПОРЯДОК РАБОТЫ	12
РЕКОМЕНДАЦИИ ПО ИСПОЛЬЗОВАНИЮ	16
ЧИСТКА И ТЕХНИЧЕСКОЕ ОБСЛУЖИВАНИЕ	18
ПОИСК И УСТРАНЕНИЕ НЕИСПРАВНОСТЕЙ	19
УТИЛИЗАЦИЯ	20
ТЕХНИЧЕСКИЕ ХАРАКТЕРИСТИКИ	21

Приступая к использованию своей новой микроволновой печи, внимательно изучите настоящее руководство по эксплуатации и сохраните его в надежном месте для использования в будущем.

При соблюдении всех приведенных здесь инструкций микроволновая печь будет служить вам верно и надежно долгие годы.

ПРАВИЛА ТЕХНИКИ БЕЗОПАСНОСТИ

МЕРЫ ПРЕДОСТОРОЖНОСТИ ДЛЯ ПРЕДОТВРАЩЕНИЯ ВРЕДНОГО ВОЗДЕЙСТВИЯ СВЧ-ИЗЛУЧЕНИЯ

- Ни в коем случае не пытайтесь включать устройство, не закрыв как следует дверцу. В противном случае существует опасность подвергнуть себя и окружающих вредному воздействию СВЧ-излучения. Ни в коем случае не допускайте повреждения защелки дверцы и не вносите в нее никакие изменения.
- Не помещайте никакие предметы между передней панелью устройства и дверцей. Следите, чтобы на уплотнителе дверцы не накапливались загрязнения и остатки чистящего средства.
- При повреждении дверцы или ее уплотнителя ни в коем случае не используйте устройство, пока оно не будет отремонтировано квалифицированным специалистом.



Постоянно поддерживайте свое устройство в чистоте. Это позволит предотвратить повреждение его поверхностей, которое может привести к сокращению срока службы устройства и возникновению опасных ситуаций.

МЕРЫ ПРЕДОСТОРОЖНОСТИ ПРИ ИСПОЛЬЗОВАНИИ МИКРОВОЛНОВОЙ ПЕЧИ

- Используйте это устройство только по назначению в соответствии с инструкциями, приведенными в настоящем руководстве.



Для предотвращения опасности возгорания, поражения электрическим током, травм или воздействия сильного СВЧ-излучения во время использования устройства соблюдайте все обычные меры предосторожности, включая правила техники безопасности, приведенные в настоящем руководстве.

- Обратите особое внимание на раздел «Меры предосторожности для предотвращения вредного воздействия СВЧ-излучения» и неукоснительно соблюдайте приведенные в нем требования.
- Микроволновые печи такого типа предназначены исключительно для нагревания продуктов питания и напитков. Они не подходят для использования в промышленных или лабораторных целях.
- Эта микроволновая печь предназначена только для размораживания, подогревания еды и напитков и приготовления пищи. Не используйте ее для сушки продуктов питания и высушивания одежды, а также для подогревания грелок, домашних тапок, губок, влажных тряпок и подобных вещей. Несоблюдение этого требования может привести к возгоранию или травмам.

- Это устройство предназначено для использования в бытовых и аналогичных им условиях, например:
 - в кухонных зонах для персонала в магазинах, офисах и других производственных средах;
 - в загородных домах;
 - клиентами в гостиницах, отелях, гостевых домах и иных типах арендуемого жилья.
- Любые работы по ремонту и техническому обслуживанию, предусматривающие снятие крышки, обеспечивающей защиту от воздействия СВЧ-излучения, представляют опасность и должны выполняться только квалифицированным специалистом.
- Это устройство могут использовать дети в возрасте 8 лет и старше, лица со сниженными физическими, сенсорными или умственными способностями, а также лица, обладающие недостаточным опытом и знаниями, при условии, что они находятся под наблюдением или же получили все необходимые инструкции по безопасному использованию устройства и понимают возможные опасности.
- Не разрешайте детям использовать эту микроволновую печь без присмотра взрослых за исключением случаев, когда ребенок получил все необходимые инструкции по ее безопасному использованию и понимает все возможные нежелательные последствия, которые могут возникнуть при их нарушении.
- Не позволяйте детям играть с этим устройством.
- Чистка и техническое обслуживание этого устройства могут выполняться детьми, но только под наблюдением взрослых.
- Если в вашей модели микроволновой печи есть функция гриля, помните, что в режиме гриля и в комбинированном режиме микроволновая печь сильно нагревается, поэтому дети могут использовать ее в этих режимах только под наблюдением взрослых.



Выбирайте только кухонные принадлежности и посуду, подходящие для использования в микроволновой печи.

- При установке микроволновой печи строго соблюдайте приведенные в настоящем руководстве инструкции, в том числе инструкции по выбору места установки.
- Эта микроволновая печь предназначена только для встраивания. Не устанавливайте ее отдельно.
- Чтобы устройство не перегревалось, не устанавливайте его за декоративным фасадом или дверцей.
- Ни в коем случае не устанавливайте и не используйте это устройство на улице.
- Не включайте это устройство через внешний таймер или отдельную систему дистанционного управления.
- Не оставляйте устройство без присмотра при подогревании еды в пластмассовых или бумажных контейнерах. Существует риск возгорания.
- При появлении дыма незамедлительно выключите устройство, отключите его от электросети и не открывайте дверцу, чтобы пламя погасло без притока кислорода.
- Не превышайте время приготовления пищи.

- Не используйте микроволновую печь как место для хранения. Не храните в камере микроволновой печи хлеб, печенье и т. д.
- Перед помещением бумажных или полиэтиленовых пакетов в микроволновую печь обязательно снимайте с них металлические зажимы.
- Ни в коем случае не подвергайте это устройство воздействию коррозионно-активных веществ или паров таких веществ.
- Во время работы внешние поверхности микроволновой печи могут нагреваться. Следите, чтобы шнур электропитания не касался горячих поверхностей. Не перекрывайте вентиляционные отверстия микроволновой печи.
- Следите, чтобы шнур электропитания не свисал с края стола или столешницы.



Ни в коем случае не нагревайте жидкости или иные продукты питания в герметично закрытых контейнерах. Существует опасность взрыва.

- Не нагревайте в микроволновой печи свежие яйца в скорлупе или сваренные вкрутую яйца, поскольку они могут взорваться даже после завершения СВЧ-нагрева.
- Для предотвращения ожогов бутылочки или банки с детским питанием перед употреблением необходимо встряхнуть или иным способом перемешать их содержимое. Кроме того, обязательно проверяйте их температуру.
- При нагревании напитков в микроволновой печи может возникнуть явление отложенного резкого вскипания. Поэтому, доставая емкости с жидкостями из СВЧ-печи, соблюдайте особую осторожность.
- Не используйте для приготовления в режиме СВЧ металлическую посуду.
- Соблюдайте осторожность, чтобы при извлечении посуды из устройства не сместить поворотный стол. (Это требование относится к жестко закрепленным или встроенным микроволновым печам со съемным поворотным столом, установленным на высоте более 900 мм от уровня пола. Оно не относится к микроволновым печам с откидной дверцей).



Регулярно очищайте свою микроволновую печь и удаляйте все остатки пищи.

- Если не поддерживать устройство в чистоте, загрязнения могут привести к повреждению его поверхностей, что, в свою очередь, может сократить срок его службы и стать причиной опасных ситуаций.
- Во время очистки не погружайте это устройство в воду или иные жидкости.
- Не используйте для очистки этого устройства пароочиститель.
- При повреждении шнура электропитания во избежание возможной опасности он должен быть заменен изготовителем, представителем сервисной службы или иным лицом с аналогичными полномочиями и квалификациями. (Это требование относится только к устройствам, в которых предусмотрено подключение типа Y).



Во избежание опасности поражения электрическим током перед заменой лампы освещения убедитесь, что устройство отключено от сети.



Опасность поражения электрическим током!

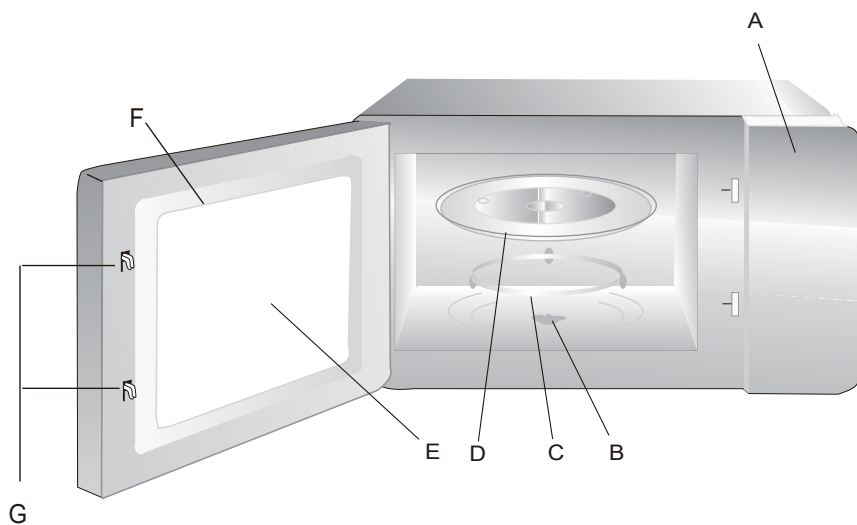
Касание внутренних компонентов устройства может привести к серьезной травме или смертельному исходу. Ни в коем случае не вскрывайте корпус устройства.

- Устройство можно подключать к розетке только после выполнения всех работ по его установке и заземлению.
- Отсутствие заземления или же неправильно выполненное заземление могут привести к поражению электрическим током. В случае короткого замыкания заземление снижает риск поражения электрическим током, создавая для электрического тока путь наименьшего сопротивления.
- Шнур электропитания этого устройства имеет провод заземления и вилку с заземляющим контактом. Такую вилку необходимо подключать к правильно установленной и заземленной сетевой розетке.
- Если инструкции в отношении заземления не вполне понятны или же вы не уверены, правильно ли ваше устройство заземлено, обратитесь за консультацией к квалифицированному электрику или представителю сервисной службы. Если требуется использовать удлинитель, он обязательно должен иметь заземляющий контакт.
- Микроволновая печь снабжена коротким шнуром электропитания, чтобы снизить риски запутывания или спотыкания о более длинный шнур.
- Если вы планируете использовать удлинитель или заменить короткий шнур длинным:
 - Значения электрических параметров такого шнура или удлинителя не должны быть меньше значений электрических параметров устройства.
 - Можно использовать только удлинители, имеющие заземляющий контакт.
 - Длинный шнур необходимо разместить таким образом, чтобы он не свисал со столешницы или стола, поскольку в таком случае за него можно легко запнуться или же за него может потянуть ребенок.



Любые работы по ремонту и техническому обслуживанию, предусматривающие снятие крышки, обеспечивающей защиту от воздействия СВЧ-излучения, представляют опасность и должны выполняться только квалифицированным специалистом.

ОПИСАНИЕ УСТРОЙСТВА



- A – Панель управления
- B – Приводной вал поворотного стола
- C – Кольцо вращения поворотного стола
- D – Стеклопанель
- E – Смотровое окно
- F – Дверца
- G – Защелка дверцы

ИНСТРУКЦИИ ПО УСТАНОВКЕ

- Извлеките СВЧ-печь из коробки и достаньте все элементы упаковки из камеры.
- Удалите всю защитную пленку с поверхностей микроволновой печи. Ни в коем случае не снимайте светлую слюдяную пластину, установленную внутри печи для защиты магнетрона.
- Эту микроволновую печь можно использовать только в варианте встроенной установки. Ни в коем случае не ставьте ее на столешницу, на стол или внутрь кухонного шкафа.
- Это устройство можно установить в навесной кухонный модуль или нишу шириной 600 мм и глубиной не менее 550 мм.
- В кухонном модуле, в который устройство будет встраиваться, не должно быть задней стенки.
- Между стеной и задней стенкой или дном расположенного над устройством модуля необходимо оставить зазор. Конкретные размеры зазоров см. на диаграммах.
- Минимальная высота установки составляет 85 см.



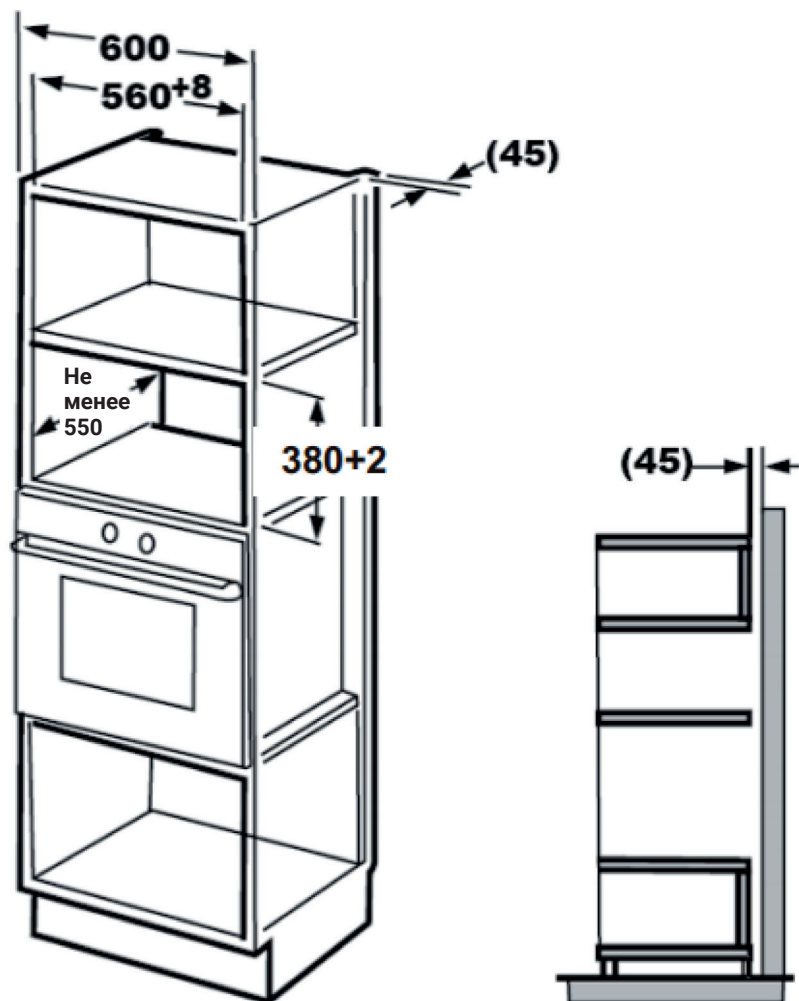
Следите, чтобы вентиляционные отверстия всегда оставались открытыми.

- Для подключения к электросети в этом устройстве предусмотрен шнур электропитания с вилкой. Вилку необходимо подключать только к правильно установленной и заземленной сетевой розетке.
- Напряжение в электросети должно соответствовать напряжению, указанному на паспортной табличке.
- Установку розетки и замену шнура электропитания должен выполнять только квалифицированный электрик.
- Если после установки устройства его вилка оказывается недоступной, для возможности экстренного отключения устройства от электросети необходимо установить трехполюсный автоматический выключатель с зазором между полюсами не менее 3 мм.
- Не используйте переходники, тройники и удлинители. Создаваемая при их использовании повышенная нагрузка в электросети может привести к пожару.

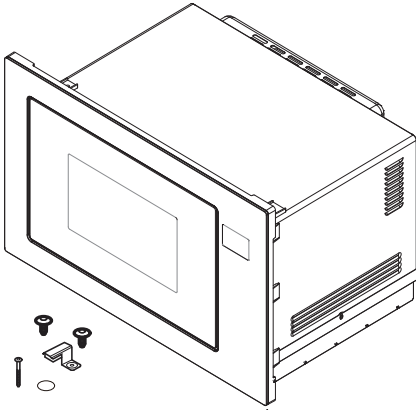
Доступная поверхность может быть горячей во время работы.



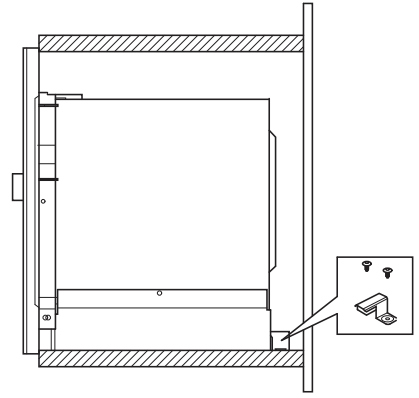
1.



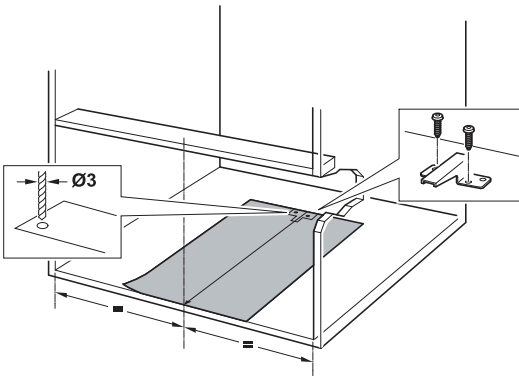
2.



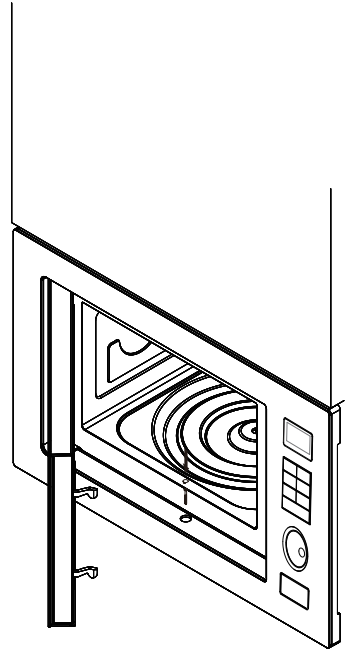
3.



4.



5.



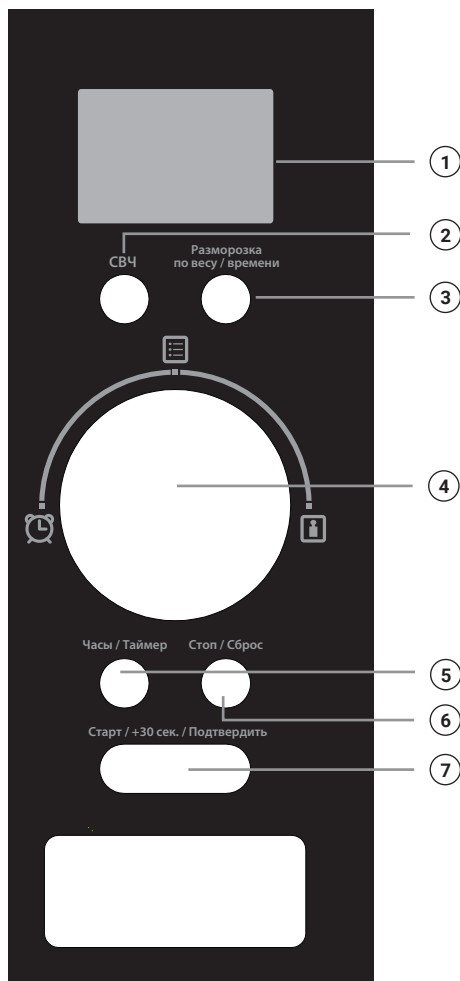
УСТАНОВКА ПОВОРОТНОГО СТОЛА

- Ни в коем случае не устанавливайте стеклянную тарелку вверх ногами.
- Убедитесь, что вращению поворотного стола ничего не мешает.
- Обязательно используйте стеклянную тарелку и кольцо вращения поворотного стола во время приготовления пищи.
- Во время приготовления или разогревания пищи все продукты или контейнеры с едой необходимо обязательно ставить на стеклянную тарелку поворотного стола.
- При повреждении стеклянной тарелки или кольца вращения обратитесь в ближайший авторизованный сервисный центр.



ПОРЯДОК РАБОТЫ

ПАНЕЛЬ УПРАВЛЕНИЯ






- 1 Цифровой дисплей
- 2 Кнопка СВЧ
- 3 Кнопка размораживания
- 4 Ручка регулировки веса/времени и выбора рецепта из меню
- 5 Кнопка часов/таймера
- 6 Кнопка «Стоп/Сброс»
- 7 Кнопка «Старт/+30 сек./Подтвердить»



Все изображения в настоящем руководстве приведены только для справки. Ориентируйтесь на фактический внешний вид своего устройства.

НАСТРОЙКА ВРЕМЕНИ НА ЧАСАХ




- В режиме ожидания один раз нажмите кнопку «Часы/Таймер». На дисплее отображается время «00:00», мигают цифры часов. Загорается индикатор .
- Поворотом ручки  задайте значение часов в диапазоне 0–23.
- Повторно нажмите кнопку «Часы/Таймер». Начинают мигать минуты.
- Поворотом ручки  задайте значение минут в диапазоне 0–59.
- Нажмите кнопку «Часы/Таймер», чтобы завершить настройку времени на часах. Начинает мигать символ «:», индикатор  гаснет.




Если не настроить время, часы на дисплее не отображаются.

- Если по завершении настройки времени не нажать кнопку «Часы/Таймер» для подтверждения, то через 1 минуту бездействия настроенное значение сбрасывается и дисплей возвращается в предыдущее состояние.
- Во время приготовления символ «:» горит постоянно, во время настройки времени он мигает.

ПРИГОТОВЛЕНИЕ В РЕЖИМЕ СВЧ


- Нажмите кнопку «СВЧ» один раз. На дисплее отображается мощность «P100». Загораются индикаторы  и .
- Продолжайте нажимать кнопку «СВЧ» или поверните ручку , чтобы выбрать требуемую мощность: P100, P80, P50, P30 или P10.

- Нажмите кнопку «Старт/+30 сек./Подтвердить» для подтверждения.
- Поворотом ручки  задайте требуемое время приготовления. Максимальное время приготовления составляет 95 минут.
- Нажмите кнопку «Старт/+30 сек./Подтвердить», чтобы начать процесс приготовления.

Время приготовления при настройке изменяется со следующим шагом:

0–1 мин.	5 сек.
1–5 мин.	10 сек.
5–10 мин.	30 сек.
10–30 мин.	1 мин.
30–95 мин.	5 мин.


БЫСТРЫЙ ЗАПУСК

- В режиме ожидания нажмите кнопку «Старт/+30 сек./Подтвердить», чтобы включить СВЧ-нагрев в течение 30 секунд на мощности 100%. При каждом нажатии этой кнопки время приготовления увеличивается на 30 секунд, но в сумме оно составляет не более 95 минут.
- Нажимайте кнопку «Старт/+30 сек./Подтвердить» в режиме СВЧ и в режиме размораживания по времени, чтобы увеличить время работы.
- В режиме ожидания поверните ручку  влево, чтобы напрямую задать время приготовления. Настроив время, нажмите кнопку «Старт/+30 сек./Подтвердить», чтобы начать процесс приготовления на СВЧ-мощности 100%.




В режиме размораживания по весу и в режиме меню изменить время работы кнопкой «Старт/+30 сек./Подтвердить» невозможно.

РАЗМОРАЖИВАНИЕ ПО ВЕСУ

- Нажмите кнопку «Разморозивание по весу/времени» один раз. На дисплее отображается режим «dEF1».
- Поворотом ручки  настройте вес продуктов в диапазоне от 100 до 2000 г.
- Нажмите кнопку «Старт/+30 сек./Подтвердить», чтобы начать процесс размораживания.

РАЗМОРАЖИВАНИЕ ПО ВРЕМЕНИ


- Дважды нажмите кнопку «Разморозивание по весу/времени». На дисплее отображается режим «dEF2».
- Поворотом ручки  настройте время размораживания.
- Нажмите кнопку «Старт/+30 сек./Подтвердить», чтобы начать процесс размораживания.



ПРИГОТОВЛЕНИЕ В НЕСКОЛЬКО ЭТАПОВ

В этой микроволновой печи доступно приготовление в два этапа. Если одним из этапов является размораживание, то он автоматически становится первым.

Пример

Вы планируете размораживать в течение 5 минут, а потом готовить на СВЧ-мощности 80% в течение 7 минут. Для этого выполните следующие шаги.


- Дважды нажмите кнопку «Разморозивание по весу/времени». На дисплее отображается «dEF2».
- Поворотом ручки  задайте время размораживания «5:00».
- Однократно нажмите кнопку «СВЧ».

- Поворотом ручки  задайте мощность «P80».
- Нажмите кнопку «Старт/+30 сек./Подтвердить» для подтверждения.
- Поворотом ручки  настройте время 7 минут.
- Нажмите кнопку «Старт/+30 сек./Подтвердить», чтобы начать приготовление.

ФУНКЦИЯ ЗАПРОСА ИНФОРМАЦИИ

- Если во время приготовления нажать кнопку «СВЧ», на дисплее на 3 секунды отображается настроенная СВЧ-мощность.
- Если во время приготовления нажать кнопку «Часы/Таймер», на дисплее на 3 секунды отображается текущее время.

ФУНКЦИЯ БЛОКИРОВКИ ОТ ДЕТЕЙ

- Чтобы заблокировать панель управления, в режиме ожидания нажмите и удерживайте кнопку «Стоп/Сброс» в течение 3 секунд. Подается длинный звуковой сигнал, означающий, что блокировка от детей активирована. На дисплее загорается .
- Чтобы разблокировать заблокированную панель управления, нажмите и удерживайте кнопку «Стоп/Сброс» в течение 3 секунд. Подается длинный звуковой сигнал, означающий, что блокировка снята.

РАЗНОЕ

- При повороте ручки подается один звуковой сигнал.
- Если во время процесса приготовления открыть дверцу, то для продолжения нужно будет нажать кнопку «Старт/+30 сек./Подтвердить».
- Если после настройки программы в течение 1 минуты не нажать кнопку «Старт/+30 сек./Подтвердить», на дисплее отобразится текущее время, а все выполненные настройки будут сброшены.
- Каждое эффективное нажатие кнопок сопровождается звуковым сигналом. Если при нажатии кнопки ничего не происходит, то сигнал отсутствует.
- По завершении приготовления подается звуковой сигнал.

ПРЕДВАРИТЕЛЬНО НАСТРОЕННЫЕ РЕЦЕПТЫ

Код	Рецепт	Вес	Мощность
A1	Разогрев	200 г	100%
		400 г	
		600 г	
A2	Овощи	200 г	100%
		300 г	
		400 г	
A3	Рыба	250 г	80%
		350 г	
		450 г	
A4	Мясо	250 г	100%
		350 г	
		450 г	

Код	Рецепт	Вес	Мощность
A5	Паста	50 г (+450 мл хол. воды)	80%
		100 г (+800 мл хол. воды)	
A6	Картофель	200 г	100%
		400 г	
		600 г	
A7	Пицца	200 г	100%
		400 г	
A8	Суп	200 мл	
		400 мл	

РЕКОМЕНДАЦИИ ПО ИСПОЛЬЗОВАНИЮ

Для приготовления всегда выбирайте только посуду, подходящую для использования в микроволновой печи. См. информацию в разделах «Материалы, подходящие для использования в СВЧ-печи» и «Материалы, которые нельзя использовать в СВЧ-печи».

Микроволновая энергия не может проникать через металл. Не используйте для приготовления в СВЧ-печи никакие металлические емкости. Это требование не относится к металлической посуде, изготовитель которой указал, что она подходит для использования в микроволновой печи.

Кроме того, существуют некоторые неметаллические кухонные принадлежности, использование которых в микроволновой печи представляет опасность. При возникновении сомнений проведите следующую процедуру для проверки своей кухонной посуды.

ПРОВЕРКА ПРИГОДНОСТИ КУХОННОЙ ПОСУДЫ ДЛЯ ИСПОЛЬЗОВАНИЯ В СВЧ-ПЕЧИ

- Поставьте пустую тестируемую посуду в СВЧ-печь. Налейте в емкость, подходящую для использования в микроволновой печи, 1 стакан (250 мл) холодной воды и поставьте ее в тестируемую посуду.
- Включите микроволновую печь на максимальную мощность на 1 минуту.
- Осторожно потрогайте тестируемую посуду. Если она нагрелась, то ее лучше не использовать в микроволновой печи.

МАТЕРИАЛЫ, ПОДХОДЯЩИЕ ДЛЯ ИСПОЛЬЗОВАНИЯ В СВЧ-ПЕЧИ

Блюдо для подрумянивания	Следуйте инструкциям изготовителя. Дно блюда для подрумянивания должно находиться на высоте не менее 5 мм над поворотным столом. При неверном использовании поворотный стол может треснуть.
Столовая посуда	Только изделия, предназначенные для использования в микроволновой печи. Следуйте инструкциям изготовителя. Не используйте посуду с трещинами или сколами.
Стеклянные банки	Обязательно снимайте крышку. Используйте только для подогревания пищи. Большинство стеклянных банок не являются термостойкими и могут треснуть.
Стеклянная посуда	Только термостойкие изделия из стекла, предназначенные для использования в микроволновой печи. Убедитесь, что на посуде отсутствует металлизированный ободок. Не используйте посуду с трещинами или сколами.

Пакет или рукав для запекания	Следуйте инструкциям изготовителя. Не закрывайте пакет металлическим зажимом. Предусмотрите отверстия для выхода пара.
Бумажные тарелки и чашки	Используйте только для быстрого приготовления/подогревания пищи. Не оставляйте без присмотра.
Бумажные полотенца	Бумажными полотенцами можно закрывать подогреваемую еду или же использовать для впитывания жира. Применяйте только для кратковременного приготовления пищи и не оставляйте без присмотра.
Пергаментная бумага	Можно закрывать блюда, чтобы защитить устройство от брызг, или заворачивать продукты для приготовления на пару.
Пластмасса	Только изделия, предназначенные для использования в микроволновой печи. Следуйте инструкциям изготовителя. Посуда должна иметь маркировку «Подходит для использования в микроволновой печи». Некоторые виды пластмассы могут размягчаться при нагревании пищи внутри них. В пакетах для варки и во всех плотно закрытых пакетах из пластика необходимо проделать отверстие в соответствии с инструкциями на упаковке.
Пищевая пленка	Только изделия, предназначенные для использования в микроволновой печи. Можно использовать для защиты пищи от пересыхания. Следите, чтобы пищевая пленка не касалась продуктов питания.
Термометры	Только предназначенные для использования в микроволновой печи (термометры для мяса и для карамели).
Вощеная бумага	Можно закрывать блюда для защиты устройства от брызг, а пищи от пересыхания.

МАТЕРИАЛЫ, КОТОРЫЕ НЕЛЬЗЯ ИСПОЛЬЗОВАТЬ В СВЧ-ПЕЧИ

Алюминиевый противень	Может вызвать сильное искрение. Переложите пищу на блюдо, подходящее для использования в микроволновой печи.
Картонная упаковка для еды с металлической ручкой	Может вызвать сильное искрение. Переложите пищу на блюдо, подходящее для использования в микроволновой печи.
Кухонная посуда из металла или с металлическим ободком	Металл экранирует пищу от СВЧ-волн. Металлический ободок может вызвать сильное искрение.

Металлические зажимы для пакетов	Могут вызвать искрение и возгорание в микроволновой печи.
Бумажные пакеты	Могут вызвать возгорание в микроволновой печи.
Вспененный пластик	Под воздействием высоких температур вспененный пластик может расплавиться, а его частицы попасть в жидкость.
Дерево	При использовании в микроволновой печи дерево сохнет и может растрескаться.

ЧИСТКА И ТЕХНИЧЕСКОЕ ОБСЛУЖИВАНИЕ



При выполнении любых работ по очистке и техническому обслуживанию обязательно отключайте микроволновую печь от электросети.

- Поддерживайте камеру микроволновой печи в чистоте. После использования всегда протирайте ее слегка влажной тряпкой.
- При попадании фрагментов пищи или капель жидкости на внутренние поверхности микроволновой печи немедленно удаляйте их влажной тряпкой. При образовании сильных загрязнений можно использовать мягкое чистящее средство.
- Мойте аксессуары водой с мылом.
- При загрязнении дверцы, уплотнителя и прилегающих к ним элементов аккуратно протрите их влажной тряпкой.
- Регулярно мойте кольцо вращения поворотного стола и дно микроволновой печи для предотвращения слишком сильного шума. Дно можно просто протирать с использованием мягкого чистящего средства. Кольцо вращения можно мыть водой с мылом или же в посудомоечной машине. После мытья проследите, чтобы кольцо вращения было правильно установлено на дне микроволновой печи.
- Не используйте аэрозоли или абразивные чистящие средства с твердыми частицами, поскольку они могут привести к образованию пятен и подтеков или же поцарапать поверхность дверцы.
- Для удаления запахов налейте в глубокую посуду, пригодную для использования в микроволновой печи, 300 мл воды, положите в воду половинку лимона, поставьте в микроволновую печь и включите ее на 10 минут на максимальной мощности. Тщательно протрите все внутренние поверхности и вытрите насухо мягкой тряпкой.

ПОИСК И УСТРАНЕНИЕ НЕИСПРАВНОСТЕЙ

Следующие ситуации не указывают на неисправность или поломку:

СВЧ-печь влияет на телевизионный сигнал.	При работе СВЧ-печь может влиять на качество принимаемого телевизионного или радиосигнала. Аналогичные помехи могут создавать небольшие электробытовые приборы, такие как миксер, пылесос или вентилятор. Это нормально.
Тусклое освещение камеры микроволновой печи.	При приготовлении в режиме СВЧ на низкой мощности освещение внутри камеры устройства может потускнеть. Это нормально.
Дверца запотеваает, из вентиляционных отверстий идет горячий воздух.	В процессе готовки может образовываться пар. Влага выводится через вентиляционные отверстия. Однако некоторое количество пара может конденсироваться на холодных поверхностях микроволновой печи, например на ее дверце. Это нормально.
Микроволновую печь случайно включили, не положив в нее никакие продукты.	Включать СВЧ-нагрев, не положив в микроволновую печь никакие продукты, категорически запрещено. Это очень опасно!

Перед обращением в сервисный центр выполните следующие проверки и попытайтесь устранить проблему самостоятельно.

Проблема	Возможная причина	Способ устранения
Микроволновая печь не включается.	Сетевая вилка плохо вставлена в розетку.	Извлеките вилку из розетки. Через 10 секунд вставьте ее обратно.
	Перегорел предохранитель или сработал автоматический выключатель.	Замените предохранитель или включите автоматический выключатель (ремонт должен выполняться квалифицированным специалистом).
	Не работает розетка.	Проверьте розетку, подключив к ней любой другой электробытовой прибор.
СВЧ-нагрев не запускается.	Дверца плохо закрыта.	Закройте дверцу полностью.



ПРАВИЛЬНАЯ УТИЛИЗАЦИЯ ИЗДЕЛИЯ

Эта маркировка указывает, что по истечении срока службы данное изделие не подлежит утилизации вместе с другими бытовыми отходами. Чтобы предотвратить возможный вред для окружающей среды и здоровья людей в результате неконтролируемой утилизации отходов, утилизируйте это изделие ответственно, способствуя таким образом экологически безопасному повторному использованию материальных ресурсов.

Чтобы утилизировать отслужившее свой срок устройство, сдайте его в пункт раздельного сбора отходов электронного оборудования или обратитесь в магазин, где вы приобрели это изделие. Продавец, возможно, может транспортировать это устройство для его экологически безопасной переработки.

Для обеспечения безопасности детей перед утилизацией этого устройства отрежьте шнур электропитания как можно ближе к корпусу.

Данное изделие соответствует директиве ЕС 2012/19/EU по утилизации отходов электрического и электронного оборудования, и на нем нанесено классификационное обозначение отходов электрического и электронного оборудования.

Кроме того, это изделие соответствует директиве ЕС по ограничению использования вредных веществ (2011/56/EU) и не содержит никаких опасных или запрещенных материалов, перечисленных в этой директиве.

УТИЛИЗАЦИЯ УПАКОВОЧНЫХ МАТЕРИАЛОВ

Упаковка предназначена для защиты устройства от повреждений во время транспортировки. Она произведена из пригодных для переработки материалов в соответствии с государственными нормативами по охране окружающей среды. Не утилизируйте упаковочные материалы вместе с обычными бытовыми отходами, а сдайте их в пункт раздельного сбора мусора, адрес которого можно узнать в местных органах власти. Вторичное использование упаковочных материалов позволяет снизить использование сырья в производственном процессе и объем отходов, свозимых на мусорные полигоны.

ТЕХНИЧЕСКИЕ ХАРАКТЕРИСТИКИ

Модель	BMW0-256
Параметры электросети	230 В, 50 Гц
Номинальная потребляемая мощность (СВЧ)	1450 Вт
Номинальная выходная мощность (СВЧ)	900 Вт
Емкость камеры микроволновой печи	25 л
Габариты	595 x 400 x 388 (мм)
Вес нетто	17,5 кг