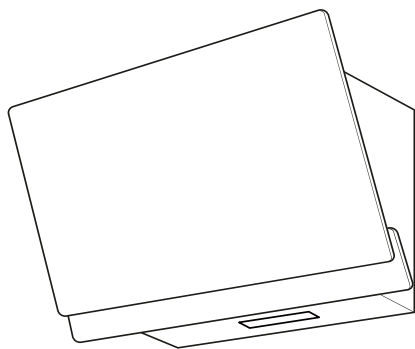


CANDY

РУКОВОДСТВО ПОЛЬЗОВАТЕЛЯ

КУХОННАЯ ВЫТЯЖКА



МОДЕЛЬ
CVXW64SB

ОГЛАВЛЕНИЕ

1 МЕРЫ ПРЕДОСТОРОЖНОСТИ

Информация по технике безопасности	3
Утилизация прибора	5

2 УСТАНОВКА И ПОДКЛЮЧЕНИЕ

Установка	6
-----------	---

3 ПЕРВОЕ ИСПОЛЬЗОВАНИЕ

Изображение устройства	10
Панель управления	10

4 УХОД И ЧИСТКА

Замена и техническое обслуживание	11
Установка угольного фильтра	11
Очистка фильтров	12

5 ОБРАТНАЯ СВЯЗЬ

Устранение неисправностей	13
---------------------------	----

6 ТЕХНИЧЕСКИЕ ХАРАКТЕРИСТИКИ

Технические характеристики	15
Служба поддержки клиентов	16
Гарантийные условия	17

1 МЕРЫ ПРЕДОСТОРОЖНОСТИ

Информация по технике безопасности



ВНИМАНИЕ

При работе с кухонной техникой отдельные элементы вытяжки могут нагреваться, это нормально. Будьте осторожны, чтобы не обжечься.

Общие сведения и рекомендации

При определенных условиях электрические приборы могут представлять опасность.

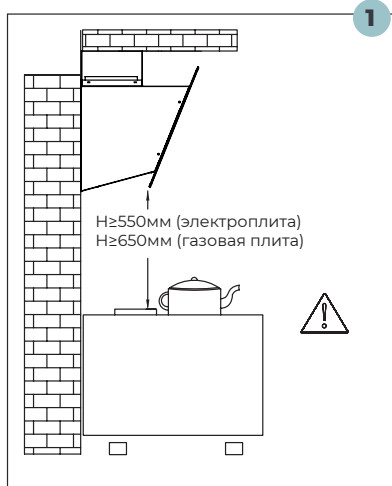
- A) Если кухонная вытяжка используется одновременно с приборами, работающими на газе или другом топливе, в помещении должна быть обеспечена достаточная вентиляция.
- B) Не проверяйте состояние фильтров во время работы кухонной вытяжки.
- C) Не прикасайтесь к лампочке в течение получаса после отключения прибора.
- D) Не допускайте появления открытого огня под кухонной вытяжкой.
- E) Не открывайте газомер, если в это время на плите нет посуды, так как это может повредить фильтры и привести к опасности возникновения пожара.
- F) Постоянно контролируйте процесс жарки продуктов, поскольку брызги раскаленного масла могут стать причиной пожара.
- G) Перед техобслуживанием прибора вынимайте вилку питания из розетки.
- H) Соблюдайте постановления, касающиеся воздушных выбросов.
- I) При одновременной работе кухонной вытяжки и газовых приборов следите за вентиляцией и при необходимости приоткройте окно.
- J) В случае повреждения шнура питания, его замена должна выполняться производителем, обслуживающей организацией или другими лицами, имеющими достаточную квалификацию. В противном случае, существует опасность поражения электрическим током или повреждения прибора.
- K) Использование данного устройства детьми в возрасте от 8 лет, а также лицами с ограниченными физическими, сенсорными и умственными способностями, или не обладающими достаточным опытом или знаниями, возможно только под наблюдением или после получения указаний по безопасной эксплуатации прибора и при понимании возможных рисков, связанных с его эксплуатацией. Не позволяйте детям играть с данным оборудованием. Очистка и обслуживание прибора не должны производиться детьми, это допустимо, только если дети старше 8 лет и их контролируют взрослые.
- L) Кухонная вытяжка предназначена для установки над варочной панелью, имеющей не более четырех конфорок.
- M) Кухонная вытяжка предназначена только для бытовой эксплуатации в помещении.
- N) Выключайте прибор из розетки, когда он не используется, а также перед очисткой.

- O) Внимание! Соблюдайте пункт инструкции по эксплуатации об отводе воздуха из помещения во время работы прибора.
- P) Несоблюдение инструкций по очистке прибора может привести к возгоранию.
- Q) Запрещено отводить воздух в дымоход, который используется для отвода дыма от приборов, работающих на газе или другом топливе (это не относится к приборам, которые выпускают воздух только обратно в помещение).
- R) Следите за детьми, чтобы они не играли с оборудованием.
- S) Осторожно: несоблюдение требований к установке винтов или фиксатора, указанных в данной инструкции, может привести к поражению электрическим током.
- T) Рекомендуется, чтобы при установке нижняя часть вытяжки находилась на высоте не менее 550 мм для электрических плит и не менее 650 мм для газовых плит, но не более 750 мм для любого типа плит.
- U) Необходимо регулярно чистить сетку фильтра во избежание возгорания.
- V) При установке прибора следует соблюдать указания по выполнению винтовых и электрических соединений, иначе возможно повреждение соединительных проводов.
- W) В случае повреждения шнура питания, его замена должна выполняться производителем, обслуживающей организацией или другими лицами, имеющими достаточную квалификацию. В противном случае, существует опасность поражения электрическим током или повреждения прибора.

Информация и рекомендации

! Сверьте напряжение, частоту и мощность с паспортной табличкой на корпусе.

! Рекомендуется, чтобы при установке нижняя часть вытяжки находилась на высоте не менее 550 мм для электрических плит и не менее 650 мм для газовых плит, но не более 750 мм для любого типа плит.





ИНФОРМАЦИЯ

Запрещается устанавливать и подключать вытяжку к дымоходам в местах, где установлены другие приборы, работающие на других источниках энергии (плиты на базе водонагревателей (кухонные плиты/плиты на газу) и пр.). При установке вытяжки над плитой вентиляционные решетки не следует устанавливать на уровне глаз.

Транспортировка и хранение

- ! Изделие необходимо транспортировать и хранить в оригинальной упаковке в соответствии с указанными на нем знаками по обращению.
- ! Будьте осторожны при погрузке, разгрузке и транспортировке.
- ! При транспортировке и хранении следует защитить изделие от воздействия атмосферных осадков и механических повреждений.

Утилизация прибора

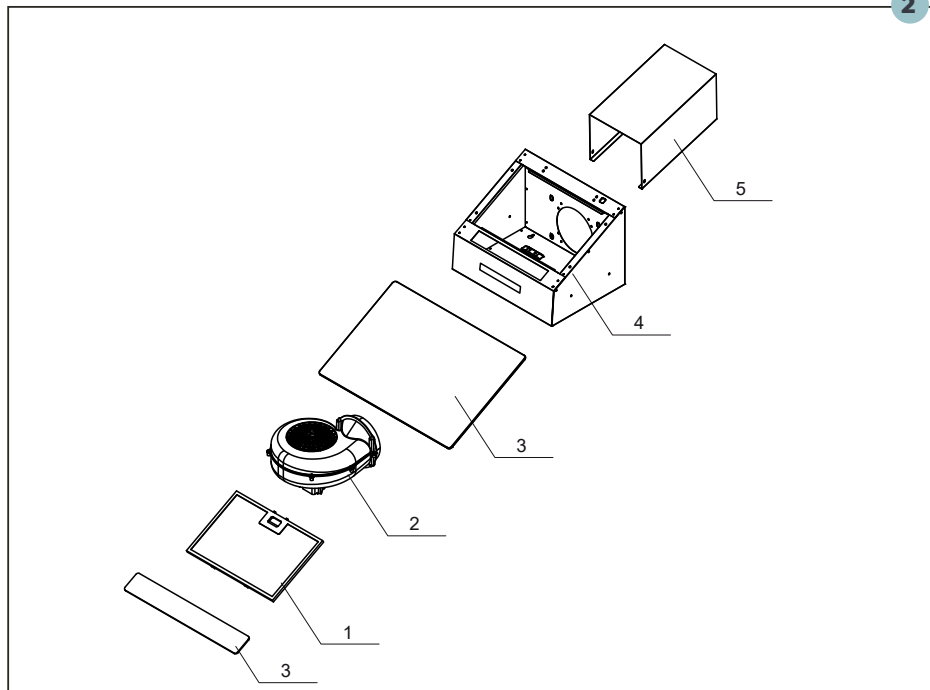


Эта маркировка указывает на то, что данное изделие нельзя утилизировать вместе с другими бытовыми отходами. Чтобы предотвратить ущерб окружающей среде или здоровью человека в результате неконтролируемой утилизации отходов, следует сдать прибор на переработку для рационального повторного использования материальных ресурсов.

Для возврата бывшего в использовании прибора следует использовать систему возврата и сбора или обратиться к продавцу, у которого было приобретено изделие. У вас примут изделие с целью проведения переработки, безопасной для окружающей среды.

Установка

2



1. Фильтр в сборе

2. Воздуховод

3. Стекло

4. Моторная часть в сборе

5. Декоративный воздуховод

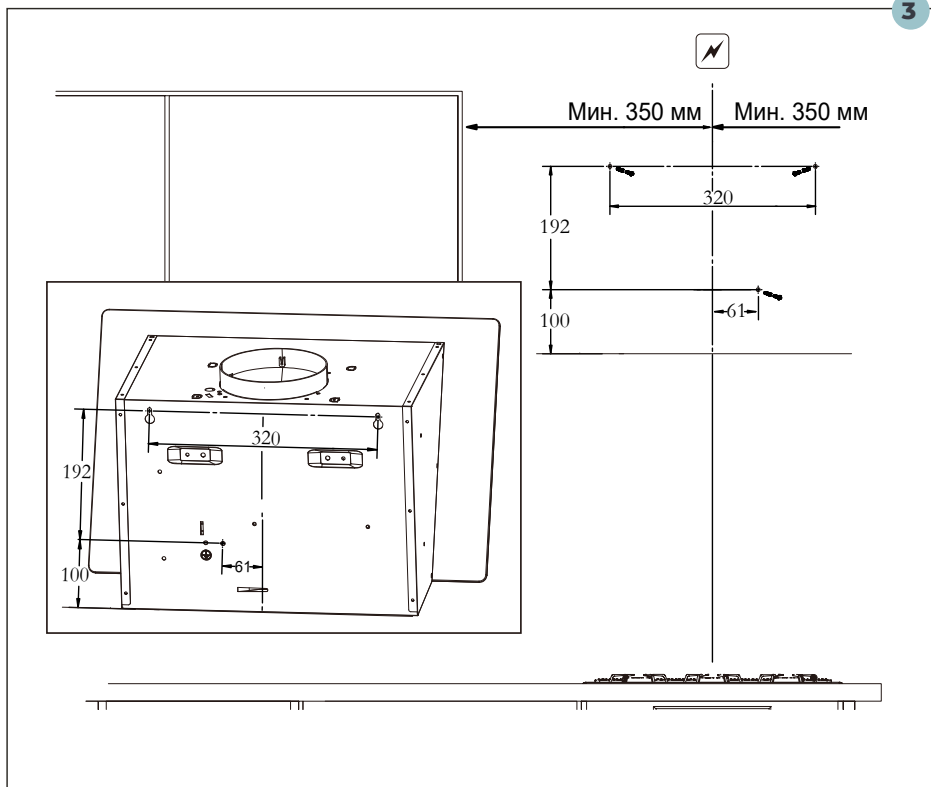
Также в комплекте:

Стационарно закрепляемая опора дымохода

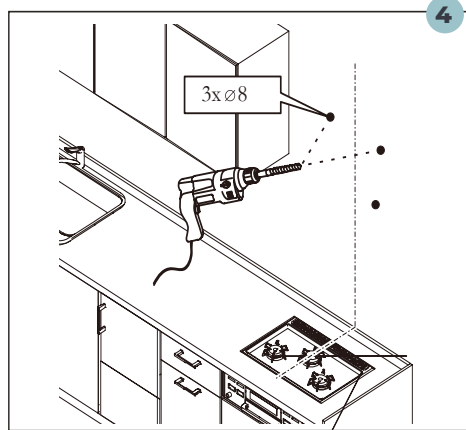
Инструкции для пользователя

Перед началом установки убедитесь в том, что электропитание отключено.

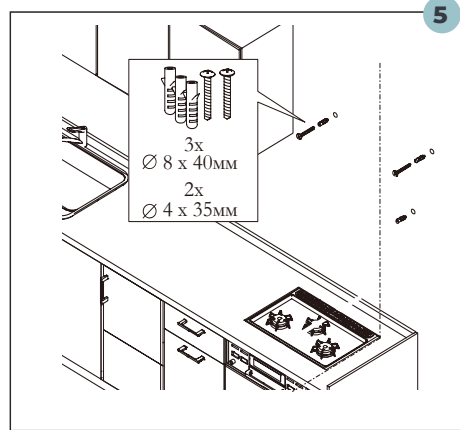
3



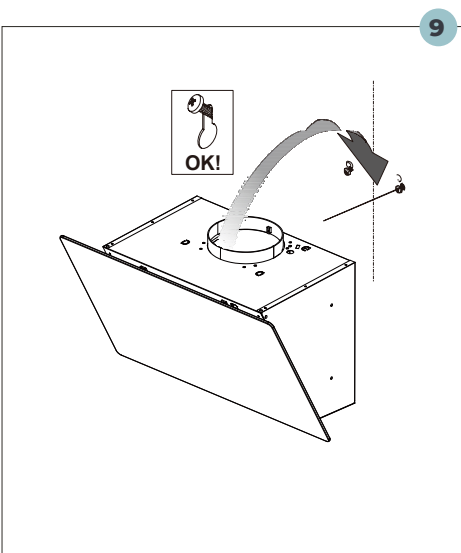
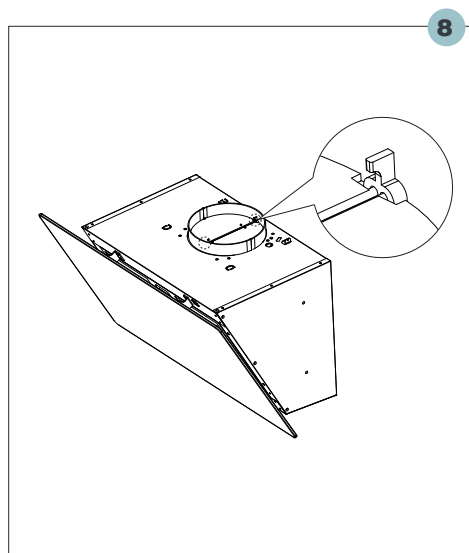
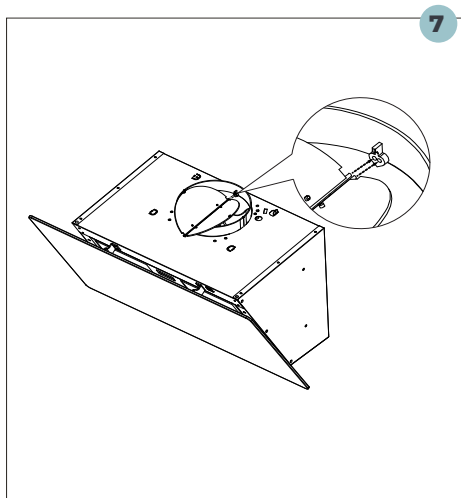
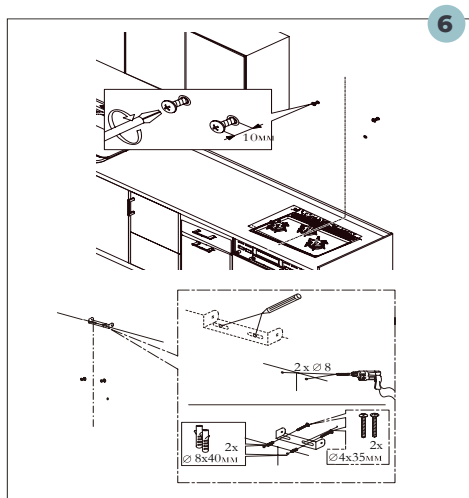
4



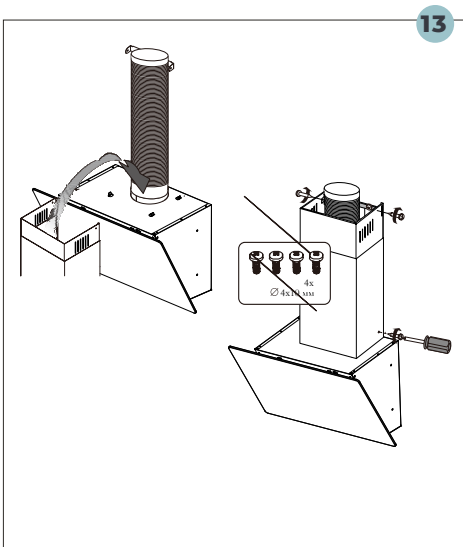
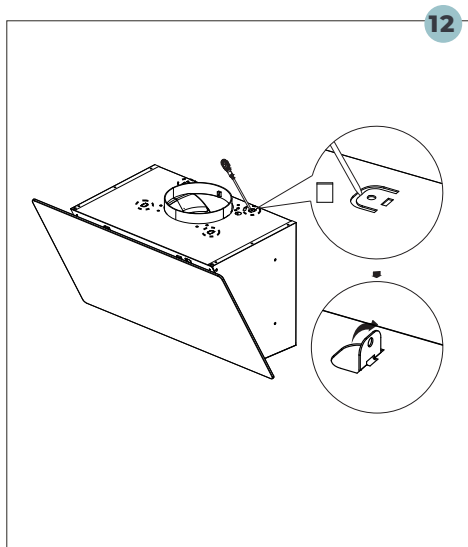
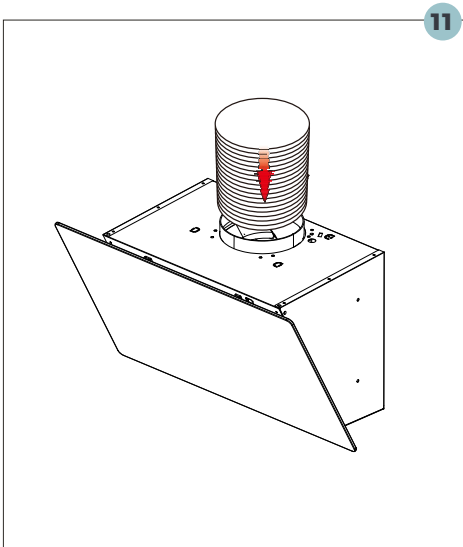
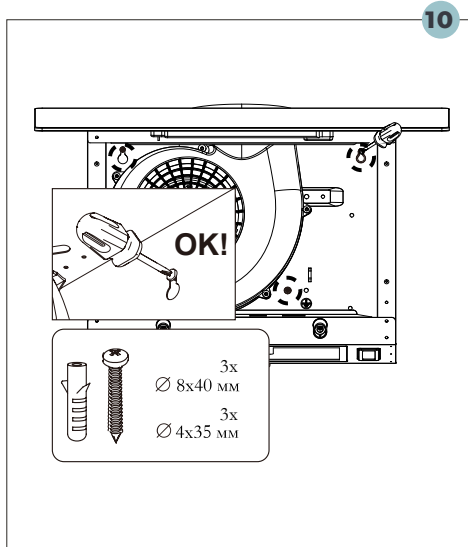
5



Перед началом установки убедитесь в том, что электропитание отключено.

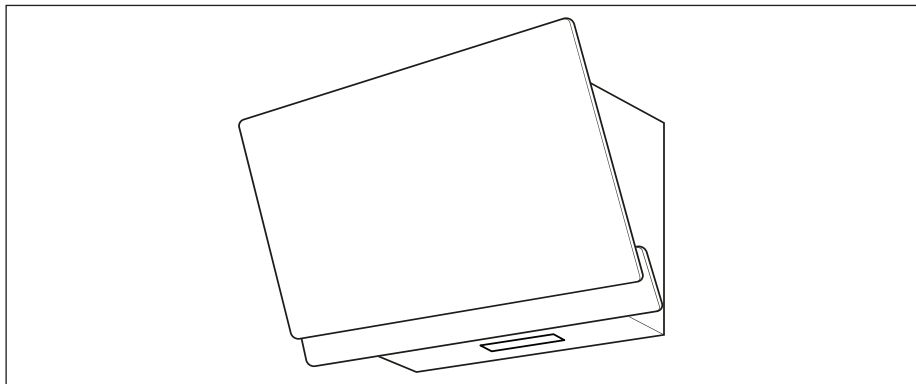


Перед началом установки убедитесь в том, что электропитание отключено.



3 ПЕРВОЕ ИСПОЛЬЗОВАНИЕ

Изображение устройства



Панель управления



В выключенном состоянии: индикатор питания не светится.

Во включенном состоянии: индикатор питания светится.

1) Кнопка питания (Функция отложенного выключени)

Во время работы вентилятора, нажмите кнопку питания и вытяжка перейдет в состояние отложенного выключения и через 15 минут выключится.

В режиме отложенного выключения изменение скорости приводит к отключению функции отложенного выключения.

Если задержка не требуется, то дважды нажмите кнопку питания для отключения вытяжки.

2 Кнопка скорости

В состоянии включенного питания нажмите любую кнопку скорости, загорится соответствующий индикатор, и вентилятор начнет работать. Нажатие другой кнопки скорости изменяет скорость.

3 Свет

Нажмите кнопку света, чтобы включать и выключать освещение, кнопку питания нажимать не нужно.

Замена и техническое обслуживание

Замена шнура питания

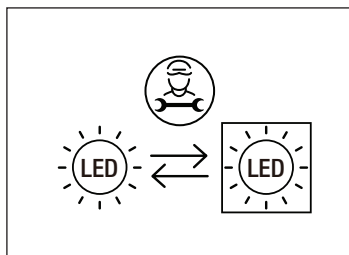
В случае повреждения шнура питания, его замена должна выполняться производителем, обслуживающей организацией или другими лицами, имеющими достаточную квалификацию. В противном случае, существует опасность поражения электрическим током или повреждения прибора.

Замена лампы

Вытяжка оснащена системой светодиодной подсветки.

Светодиодные лампы обеспечивают высокое качество освещения, имеют срок службы, примерно в 10 раз превышающий срок службы традиционных ламп, и позволяют экономить 90% электроэнергии.

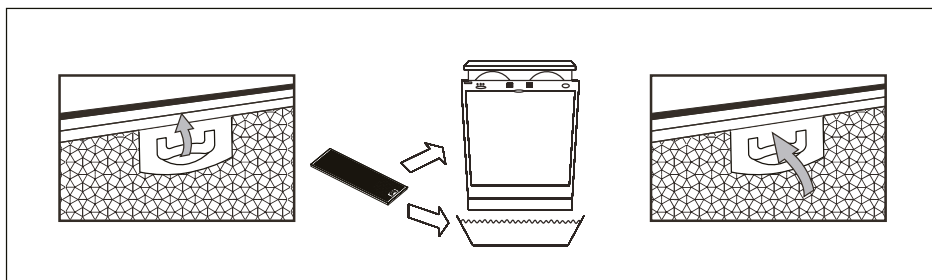
В случае неисправности системы подсветки обратитесь в службу технической поддержки.



Очистка металлических фильтров

Рекомендуется очищать металлический фильтр каждые три месяца, следуя этим указаниям:

- ▶ Снимите металлический фильтр с вытяжки и промойте его водой с добавлением нейтрального жидкого моющего средства, с предварительным замачиванием.
- ▶ Тщательно промойте фильтр теплой водой и дайте ему высохнуть.
- ▶ Металлический фильтр также можно мыть в посудомоечной машине. Металлический фильтр может изменить свой цвет после нескольких чисток. Это не является основанием для обращения потребителя с жалобой или замены металлического фильтра.



i **ИНФОРМАЦИЯ**

Несоблюдение инструкций по очистке прибора может привести к возгоранию.

Установка угольного фильтра**! ВНИМАНИЕ**

ВАЖНО! ОБЯЗАТЕЛЬНО ОТКЛЮЧИТЕ ВЫТЯЖКУ ОТ ЭЛЕКТРОСЕТИ ПЕРЕД ПРОВЕДЕНИЕМ ЕЕ ТЕХНИЧЕСКОГО ОБСЛУЖИВАНИЯ ИЛИ ОЧИСТКИ.

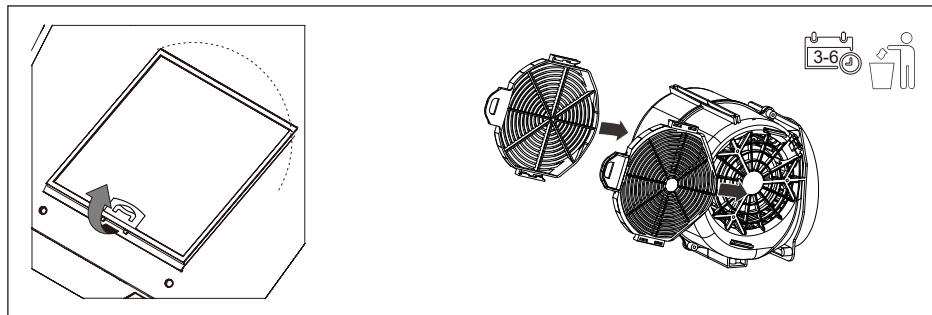
В режиме рециркуляции воздух возвращается в кухню через отверстие в вытяжке. Рекомендуем использовать этот способ, если вы редко пользуетесь плитой. При рециркуляции воздуха необходимо использовать угольный фильтр для удаления запахов.

Для обеспечения эффективной работы вытяжки угольный фильтр необходимо заменять каждые 3-6 месяцев, в зависимости от частоты использования прибора. За информацией о получении сменных угольных фильтров обратитесь к продавцу или дилеру в вашем регионе.

! Фильтр приобретается отдельно.

i **ПРИМЕЧАНИЕ**

Этот угольный фильтр не подлежит очистке, его следует менять по мере необходимости. Для установки нового угольного фильтра сначала нужно снять жироулавливающий фильтр, Затем установите угольный фильтр, и установите обратно жироулавливающий фильтр.



Устранение неисправностей

Неисправность	Причина	Решение
Отсутствует питание	<ol style="list-style-type: none"> 1. Вилка шнура питания не вставлена в розетку или вставлена неправильно. 2. Розетка не работает. 3. К предохранителю не подается электропитание или предохранитель неисправен. 	<ol style="list-style-type: none"> 1. Подключите вилку питания. 2. Выключите прибор из розетки и обратитесь в сервисный центр. 3. Выключите прибор из розетки и обратитесь в сервисный центр
Вытяжка не работает	<ol style="list-style-type: none"> 1. Шнур питания не подключен или напряжение нестабильно. 2. Не нажата кнопка скорости. 	<ol style="list-style-type: none"> 1. Включите подачу питания или обратитесь к электрику для ремонта на месте. 2. Нажмите на кнопку скорости.
Подсветка не включается	<ol style="list-style-type: none"> 1. Не нажата кнопка подсветки. 2. Лампа перегорела. 	<ol style="list-style-type: none"> 1. Нажмите на кнопку подсветки. 2. Замените лампу (свяжитесь с сервисным центром).
Вибрация	<ol style="list-style-type: none"> 1. Вытяжка плохо закреплена. 2. Рабочее колесо вентилятора установлено неправильно. 3. Рабочее колесо вентилятора неисправно. 	<ol style="list-style-type: none"> 1. Убедитесь, что вытяжка надежно подвешена. 2. Установите рабочее колесо вентилятора в надлежащее место (свяжитесь с сервисным центром). 3. Замените рабочее колесо (свяжитесь с сервисным центром).

<p>Слабое всасывание</p>	<ol style="list-style-type: none">1. Слишком сильная или слабая вентиляция из-за дверей и окон, открытых во время пользования вытяжкой.2. Высота установки оборудования не соответствует допустимым значениям.3. Слишком длинный воздуховод или на нем слишком много сгибов.4. Отверстие общего воздуховода узкое или воздуховыпускное отверстие закрыто неплотно.5. Обратный клапан не работает надлежащим образом.	<ol style="list-style-type: none">1. Откройте и закройте двери и окна, чтобы отрегулировать эффект дыма.2. Отрегулируйте высоту для соответствия требованиям установки.3. Сократите длину воздуховода или уменьшите количество сгибов.4. Увеличьте диаметр отверстия для общего воздуховода, чтобы воздуховыпускное отверстие было герметичным.5. Очистите лопасти или замените обратный клапан, чтобы он работал надлежащим образом.
--------------------------	--	---

Технические характеристики

Размер вытяжки (включая декор, короб)	600×320×(630-930)
Управление	Сенсорное
Производительность	600 м ³ /ч
Освещение	1×2 Вт, LED, 12В
Диаметр воздухоотводной трубы	150 мм
Номинальное напряжение / частота	~220-240 В / 50 Гц
Уровень шума	54 дБА
Вес нетто	7,6 кг
Длина сетевого шнура	1 м
Номинальная потребляемая мощность	122 Вт
Модель угольного картриджа (приобретается отдельно)	НАХ-12, 2 шт.

Комплектация:

- ▶ Инструкция – 1 шт.
- ▶ Короб декоративный внешний – 1 шт.
- ▶ Короб декоративный внутренний – 1 шт.
- ▶ Дюбель 8×40 – 5 шт.
- ▶ Саморез ST4×35 – 5 шт.
- ▶ Саморез M4×8 – 4 шт.

Сведения об используемом оборудовании

Является кухонным оборудованием, которое очищает воздух на кухне. Устанавливается над безопасной для здоровья и энергосберегающей кухонной плитой, может быстро удалять запахи от сожженных на плите продуктов и вредные масляные пары, образующиеся в процессе приготовления, выводить их наружу, уменьшать загрязнение, очищать воздух.

Продукция соответствует требованиям технических регламентов Евразийского экономического (таможенного) союза.

Сертификат соответствия № ЕАЭС RU С-СН.АЯ46.В.43210/25 от 25.09.2025 действует до 24.09.2030.

Декларация о соответствии № ЕАЭС N RU Д-СН.РА08.В.91624/25 от 03.10.2025 действует до 02.10.2030.

! **Производитель не несет ответственности в случае несоблюдения пользователем приведенных выше рекомендаций и инструкций по установке, техническому обслуживанию и эксплуатации кухонной вытяжки.**

Служба поддержки клиентов

Мы рекомендуем обращаться в службу поддержки клиентов компании «Haier», а также использовать оригинальные запасные части. Если у вас возникли проблемы с вашей бытовой техникой, пожалуйста, сначала изучите раздел «Поиск и устранение неисправностей».

Если вы не нашли решения проблемы, пожалуйста, обратитесь:

— к вашему официальному дилеру или

— в наш колл-центр:

8-800-250-65-74 (РФ)

8-820-0071-65-74 (РБ)

— на сайт <https://candy-home.ru> где вы можете оставить заявку на обслуживание, а также найти ответы на часто задаваемый вопросы.

Обращаясь в наш сервисный центр, пожалуйста, подготовьте следующую информацию, которую Вы можете найти паспортной табличке и в чеке:

Модель _____

Серийный номер _____

Дата продажи _____



Также, пожалуйста, проверьте наличие парантии и документов о продаже.

Важно! Отсутствие на приборе серийного номера делает невозможной для Производители идентификация прибора и, как следствие, его гарантийное обслуживание.

Запрещается удалять с прибора заводския идентифицирующие таблички. Отсутствие заводския табличек может стать причиной отказа выполнения гарантийных обязательств.

В настоящий документ могут быть внесены изменения без предварительного уведомления. Производитель оставляет за собой право вносить изменения в конструкцию и комплектацию изделия без дополнительного уведомления.

Гарантийные условия

Уважаемый покупатель!

Корпорация Haier благодарит вас за ваш выбор, гарантирует высокое качество и безупречное функционирование изделий (товара) при соблюдении правил эксплуатации, установки (монтажа) и технического обслуживания. Официальный срок службы на изделия, предназначенные для использования в быту: микроволновые печи, телевизоры — 5 лет; роботы-пылесосы, пылесосы — 4 года; малая бытовая техника — 3 года, остальные изделия — 7 лет со дня передачи изделия конечному потребителю. Учитывая высокое качество изделий, их фактический срок службы может значительно превышать официальный, и при бережном и внимательном отношении они будут служить вам долгие годы.

Однако, по окончании срока службы на основании Закона о защите прав потребителей изготовитель не обязуется обеспечивать потребителю возможность использования изделия по назначению и не несет ответственность за существующие недостатки, которые могут представлять опасность для жизни, здоровья потребителя, причинить вред его имуществу или окружающей среде. Тем не менее, по окончании срока службы изделия вы можете обратиться в Авторизованный сервисный центр для проведения за дополнительную плату диагностических работ, получения информации по утилизации изделия.

Во избежание недоразумений, убедительно просим вас при покупке внимательно изучить эксплуатационную документацию, условия гарантийных обязательств на товар, а также сохранять в течение срока службы документы, прилагаемые к товару при его продаже (товарный или кассовый чек, эксплуатационную документацию, накладные, гарантийный талон).

Если купленное вами изделие требует специальной установки (подключения), периодического технического обслуживания в соответствии с прилагаемой к изделию эксплуатационной документацией, необходимо обратиться в Авторизованный сервисный центр.

Установка (подключение) и периодическое техническое обслуживание газоиспользующего оборудования (изделия) производится исключительно специализированной организацией, соответствующей требованиям, установленным Постановлением Правительства РФ от 14.05.2013 № 410 «О мерах по обеспечению безопасности при использовании и содержании внутридомового и внутриквартирного газового оборудования».

Во избежание возникновения механических, термических и электрических повреждений рекомендуется производить регулярное техническое обслуживание изделия в Авторизованном сервисном центре с периодичностью не менее одного раза в год в зависимости от условий эксплуатации, что будет способствовать сохранению высокой производительности изделия, а также увеличит его фактический срок службы. Выход из строя изделия по причине загрязнения (пыль, грязь, шерсть, ворс) признается не гарантийным случаем и надлежит устранению исключительно за счет потребителя.

Периодическое техническое обслуживание изделия производится Авторизованным сервисным центром за дополнительную плату. Корпорация Haier оставляет за собой право отказать в гарантийном обслуживании изделия в случае несоблюдения изложенных ниже условий.

Условия гарантийного обслуживания

Корпорация Haier устанавливает гарантийный срок 12 месяцев со дня передачи товара потребителю. Гарантийное обслуживание распространяется только на товары, укомплектованные документами, прилагаемыми к товару при его продаже (товарный или кассовый чек, эксплуатационная документация, накладные, гарантийный талон), позволяющими идентифицировать товар. Отсутствие на изделии серийного номера (в случае если он предусмотрен изготовителем) делает невозможной его идентификацию и, как следствие, его гарантийное обслуживание. Запрещается удалять с изделия заводские идентифицирующие таблички. Повреждение или отсутствие заводских табличек, гарантийных пломб (в том случае, если их наличие предусмотрено изготовителем) может стать причиной отказа от выполнения гарантийных обязательств.

Гарантийное обслуживание производится исключительно Авторизованными сервисными центрами Candy. Полный список Авторизованных сервисных центров вы можете узнать в Информационном центре Candy по телефону:

8-800-250-65-74 — для Потребителей из России (бесплатный звонок из регионов России)

8-820-0071-65-74 — для Потребителей из Беларуси (бесплатный звонок из регионов Беларуси)

или на сайте: <https://candy-home.ru> или сделав запрос по электронной почте: help@candy-home.ru.

Данные Авторизованных сервисных центров могут быть изменены, за справками обращайтесь в Информационный центр Candy.

Гарантийное обслуживание не распространяется на изделия, недостатки которых возникли вследствие:

- нарушения потребителем условий и правил эксплуатации, хранения и/или транспортировки товара;
- неправильной установки и/или подключения изделия;
- нарушения технологии работ с холодильным контуром и электрическими подключениями, как и привлечение к монтажу изделия лиц, не имеющих соответствующей квалификации, подтвержденной документально;
- отсутствия своевременного технического обслуживания изделия в том случае, если этого требует эксплуатационная документация;
- избыточного или недостаточного давления в водопроводной сети;
- применения моющих средств, несоответствующих данному типу изделия, а также превышения рекомендуемой дозировки моющих средств;
- использования изделия в целях, для которых оно не предназначено;
- действия третьих лиц: ремонт или внесение несанкционированных изготовителем конструктивных или схемотехнических изменений неуполномоченными лицами;
- отклонений от стандартов и норм питающих сетей;
- действия непреодолимой силы (стихия, пожар, молния т.п.);
- несчастных случаев, умышленных или неосторожных действий потребителя или третьих лиц, в том числе повлекших механические повреждения изделия;
- попадания внутрь изделия посторонних предметов, веществ, жидкостей, насекомых, продуктов жизнедеятельности насекомых;
- срабатывания термозащиты в следствии включения не заполненного/не полностью заполненного водой бака водонагревателя;
- нестабильного соединения проводной/беспроводной сети и нестабильные телефонные линии, некачественным заземлением, внешними электромагнитными полями, воздействия прямого солнечного света, высокой влажности и вибрации;
- несовместимости программного обеспечения и вирусным (вредоносным) ПО, а также самовольным модифицированием встроенного программного обеспечения, а также при использовании стороннего программного обеспечения;
- подключения внешних устройств, которое привело к выходу из строя всего устройства или какой-либо его части;
- естественного ухудшения (старения), включая вложения, диски, руководства, а также снижения емкости аккумуляторного блока;
- использования нестандартных и (или) некачественных расходных материалов, принадлежностей, запасных частей, элементов питания и/или носителей информации различных типов.

Гарантийное обслуживание не распространяется на следующие виды работ:

- установка, настройка и подключение изделия на месте эксплуатации;
- инструктаж и консультирование потребителя по использованию изделия;
- очистка изделия снаружи либо изнутри;
- переустановка операционной системы (заводской «прошивки»), поврежденной в результате умышленных или неосторожных действий потребителя или третьих лиц.

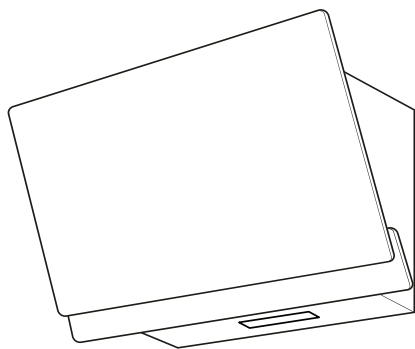
Гарантийному обслуживанию не подлежат нижеперечисленные расходные материалы и аксессуары:

- фильтры для кондиционеров;
- фильтры, шланги для подвода /слива воды для стиральных и посудомоечных машин;
- шланги, трубки, щетки, насадки, пылесборники, фильтры для пылесосов;
- тарелки, вертела, решетки, блюда и подставки для микроволновых печей;
- фильтры, поглотители запахов, лампочки, полки, вилки, подставки и другие емкости для хранения продуктов в холодильниках;
- пульты управления, аккумуляторные батареи, элементы питания, внешние блоки питания и зарядные устройства, соединительные провода с разъемами;
- документация, прилагаемая к изделию.

CANDY

ПАЙДАЛАНУШЫ НҰСҚАУЛЫҒЫ

АСҮЙЛІК АУА СОПҒЫШ



МОДЕЛІ
CVXW64SB

МАЗМҰНЫ

1 САҚТЫҚ ШАРАЛАРЫ

Қауіпсіздік техникасы бойынша ақпарат	3
Кәдеге жарату	5

2 ОРНАТУ ЖӘНЕ ҚОСУ

Орнату	6
--------	---

3 АЛҒАШҚЫ ПАЙДАЛАНУ

Құрылғының суреті	10
Басқару тақтасы	10

4 КҮТІМ ЖӘНЕ ТАЗАЛАУ

Ауыстыру және техникалық күтім көрсету	11
Көмір сүзгіні орнату	11
Сүзгілерлі тазалау	12

5 КЕРІ БАЙЛАНЫС

Ақауларды жою	13
---------------	----

6 ТЕХНИКАЛЫҚ СИПАТТАМАЛАРЫ

Техникалық сипаттамалары	15
Клиенттерді қолдау қызметі	16
Кепілдік шарттары	17

Қауіпсіздік техникасы бойынша ақпарат



НАЗАР АУДАРЫҢЫЗ!

Асүй техникасымен жұмыс істегенде, сорындының жеке элементтері қызып кетуі мүмкін, бұл қалыпты жағдай. Күйіп қалмау үшін абай болыңыз.

Ақпарат және ұсыныстар

Белгілі бір жағдайларда электрлік аспаптар қауіп төндіруі мүмкін.

- A) Егер сорғышпен бірге газбен немесе басқа отынмен жұмыс істейтін аспаптар пайдаланылатын болса, үй-жайда тиісті желдету қамтамасыз етілуі тиіс.
- B) Асүй сорғышы жұмыс істеп тұрғанда сүзгілердің күйін тексермеңіз.
- C) Аспап пайдаланғаннан кейінгі жарты сағат ішінде шамға қол тигізбеңіз.
- D) Асүй сорғыштың астында ашық опың пайда болуына жол бермеңіз.
- E) Егер осы уақытта плитада кастрюль болмаса, газ плитасын қосуға жол бермеңіз, өйткені бұл сүзгілерді зақымдауы және өрттің пайда болу қаупіне әкелуі мүмкін.
- F) Тамақтарды қуыру процесін үнемі қадағалап отырыңыз, өйткені қызған майдың шашырандылары өрпің себебіне айналуы мүмкін.
- G) Техникалық қызмет көрсетумен байланысты кез келген жұмысқа кірісер алдында қуат беру көзінің баусымын желіден ажыратыңыз.
- H) Қоршаған ортаға зиянды газдарды шығару үшін сорғышты пайдаланбаңыз.
- I) Сорғыштың және электрліктен ерекшеленетін қуат көзінен қоректенетін аспаптардың бір сәтте жұмыс істегенінде үй-жайдағы теріс қысым 4 ПА-дан (4×10^{-5} бар) аспауы тиіс.
- J) Қуат беру баусымы зақымданған жағдайда қауіпті жағдаяттың орын алуын болдырмау үшін оның ауыстырылуы өндірушімен, оның сервистік агентімен немесе ұқсас біліктілігі бар тұлғамен жүргізілуі тиіс.
- K) Бұл жабдық шектеулі денелік және ақыл-ой қабілеттері немесе шектеулі сезімталдық түйсінулері бар тұлғалардың (балаларды қоса алғанда), немесе әжірибесі мен білімі жоқ тұлғалардың пайдалануына арналмаған, олар сорғышты қадағалаумен пайдаланған немесе оларға қауіпсіздіктері үшін жауапты тұлға жабдықты пайдалану жөнінде тиісті түсініктемелерді берген жағдайларды қоспағанда. Балалар сору жабдығымен ойнамауы үшін олар ересектердің қадағалауында болуы тиіс.
- L) Асүй сорғышы төрт конфоркадан артық болмайтын пісіру панелінің үстіне орнатуға арналған.
- M) Аспап тек қана үй-жайда тұрмыстық пайдалануға арналған.
- N) Аспап пайдаланбайтын жағдайда және тазалау жүргізер алдында қуат беру айырын розеткадан суырып алыңыз.
- O) Назар аударыңыз: Пайдалану жөніндегі нұсқаулықтағы ауаны үй-жайдан шығаруға қатысты ескертулерді сақтаңыз.

P) Егер тазалау нұсқаулықтарға сәйкес жүргізілмейтін болса, тұтану қаупі бар болады.

Q) Ауаны газ немесе басқа отынмен жұмыс істейтін аспаптардан шыққан түтінді бұру үшін қолданылатын түтіндікке бұруға тыйым салынады (бұл ауаны бөлмеге тек кері кіргізетін аспаптарға қатысты емес).

R) Балалар жабдықпен ойнамауы үшін оларды қадағалап отырыңыз.

S) Абай болыңыз: осы нұсқаулыққа көрсетілген бұрандалар мен бекіткіштерді орна-туға қойылатын талаптарды орындамау электр тогымен зақымдануға әкелуі мүмкін.

T) Орнату кезінде сорғыштың төменгі бөлігі электр плиталары үшін кемінде 550 мм және газ плиталары үшін кемінде 650 мм, бірақ плиталардың кез келген түрі үшін 750 мм аспауы ұсынылады.

U) Тұтануға жол бермеу үшін сүзгі торын үнемі тазалап отыру керек.

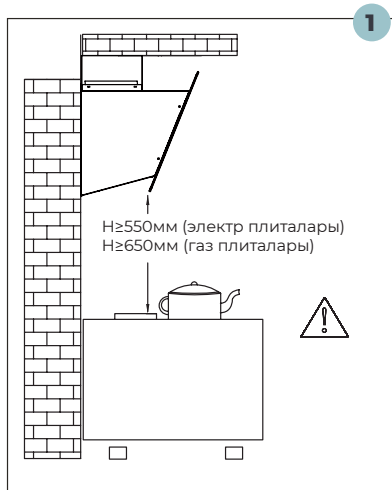
V) Аспапты орнатқанда бұрандалы және электрлік қосылыстарды орындау бойынша нұсқауларды сақтау керек, кері жағдайда жапғастырғыш сымдардың бүлінуі орын алуы мүмкін.

W) Қуат баусымы зақымдалған жағдайда, оны ауыстыруды өндіруші, қызмет көрсе-туші ұйым немесе жеткілікті біліктілігі бар тұлғалар орындауы тиіс. Әйтпесе, электр тогымен зақымдану немесе аспаптың бүлінуі қаупі бар.

Ақпарат және ұсыныстар

! Кернеуін, жиілігі мен қуатын корпустағы паспорттық тақтайшадағы мәліметпен салыстырыңыз.

! Орнату кезінде сорғыштың төменгі бөлігі электр плиталары үшін кемінде 550 мм және газ плиталары үшін кемінде 650 мм, бірақ плиталардың кез келген түрі үшін 750 мм аспауы ұсынылады.



i АҚПАРАТ

Ауа сорғышты басқа энергия көздерінде жұмыс істейтін құралдар (су жылытқыштар негізіндегі плиталар (асүйлік плиталар/газ плиталары) және т.б.) орнатылған жерлерде түтіндіктерге орнатуға және қосуға тыйым салынады. Ауа сорғышты плитаның үстінен орнатқанда желдеткіш торларды көз деңгейінде орнатпау керек.

Тасымалдау және сақтау

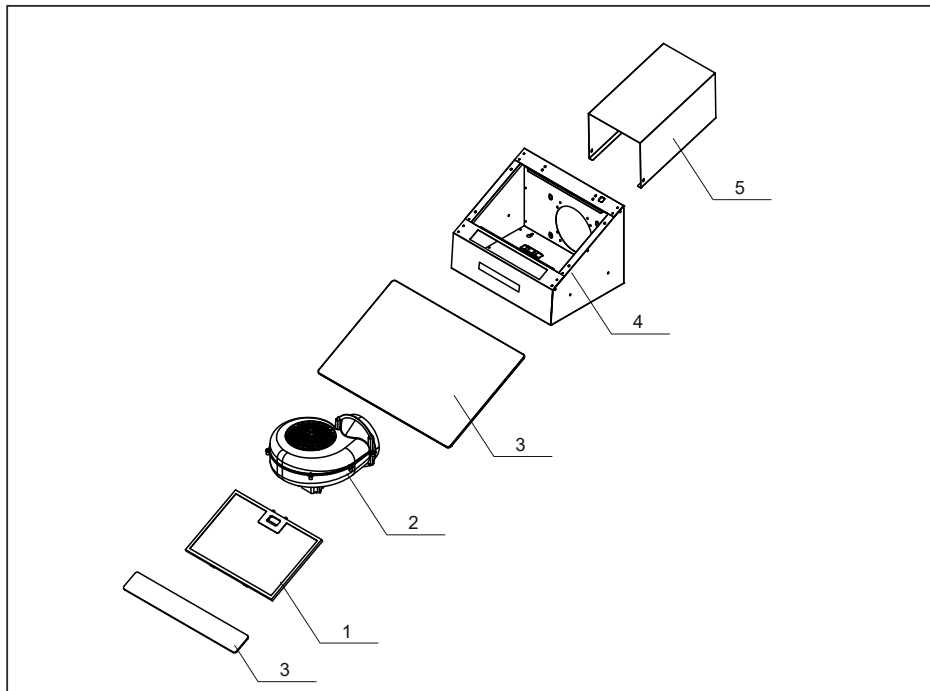
- ! Бұйымды көрсетілген пайдалану белгілеріне сәйкес түпнұсқа қаптамасында тасымалдау және сақтау қажет.
- ! Тиеу, түсіру және тасымалдау кезінде абай болыңыз.
- ! Тасымалдау және сақтау кезінде өнімді атмосфера шөгіндісінен және механикалық зақымданудан қорғау керек.

Аспапты кәдеге жарату

Бұл таңбалама осы бұйымды бүкіл ЕО аумағында басқа тұрмыстық қалдықтармен бірге кәдеге жаратуға болмайтынын білдіреді. Қалдықтарды бақылаусыз кәдеге жарату нәтижесінде қоршаған ортаға немесе адам денсаулығына ықтимал зиян келтірмеу мақсатында аспапты материалдық ресурстарды тиімді қайталап пайдалану үшін қайта өңдеуге өткізген жөн.

Бұрын қолданыста болған аспапты қайтару үшін қайтару және жинау жүйесін қолданған жөн немесе бұйым сатып алынған дүкенге жүгіну керек. Бұйымды сізден қоршаған ортаға қауіпсіз қайта өңдеу жүргізу мақсатында қабылдайды.

Орнату



1. Жинақтағы сүзгі
2. Ауаарнасы
3. Әйнек
4. Жинақтағы мотор
5. Ауа тартқыштың жоғарғы жағы

Сонымен қатар жинақта:

Түтіндіктің тұрақты бекітілетін тіреуі

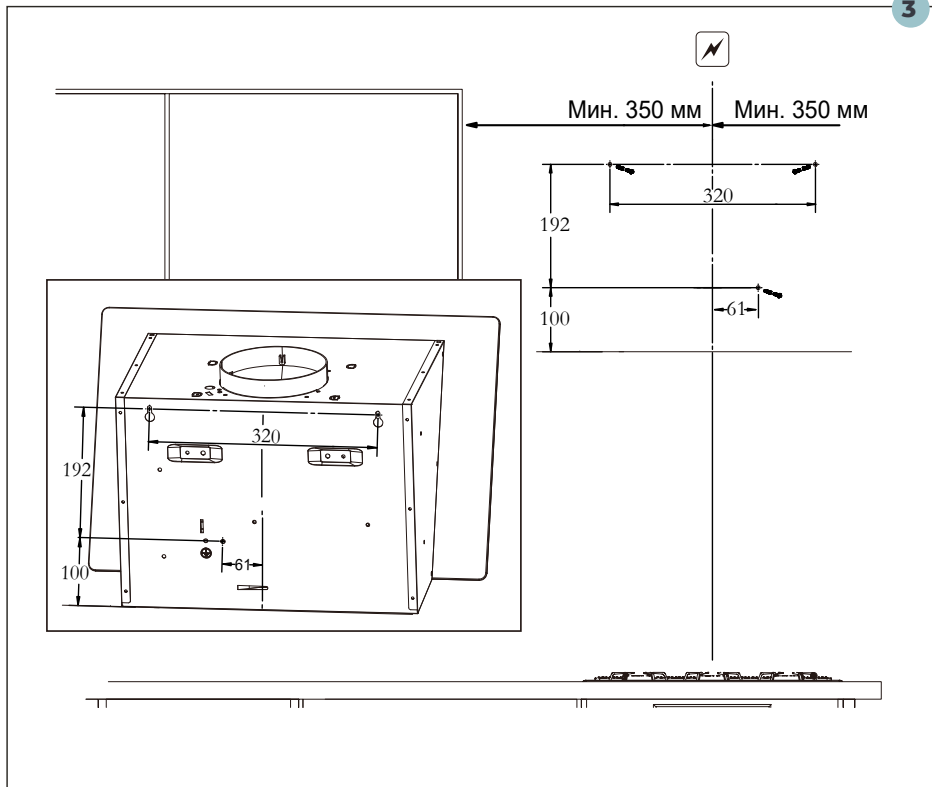
Пайдаланушыға арналған нұсқаулықтар

Орнатуды бастамас бұрын электр қуатынан ажырағанына көз жеткізіңіз.

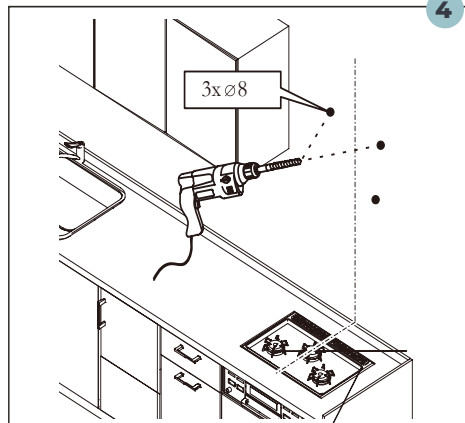
2

ОРНАТУ ЖӘНЕ ҚОСУ

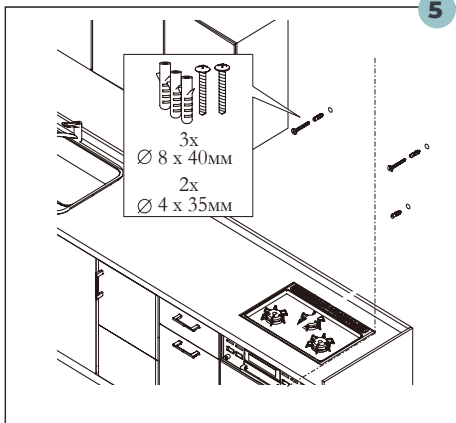
3



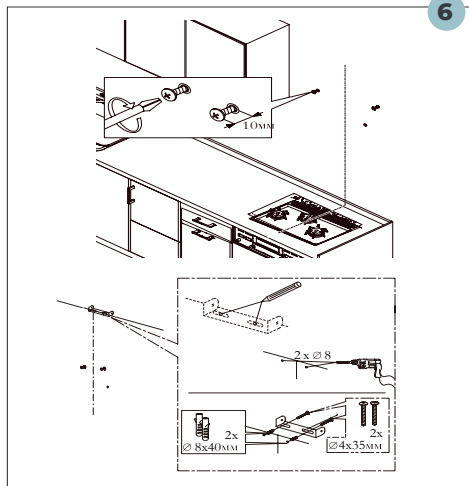
4



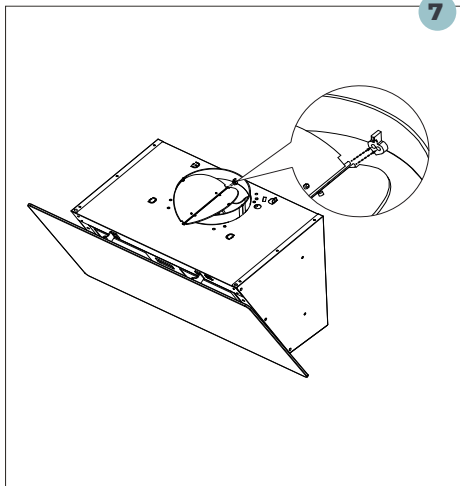
5



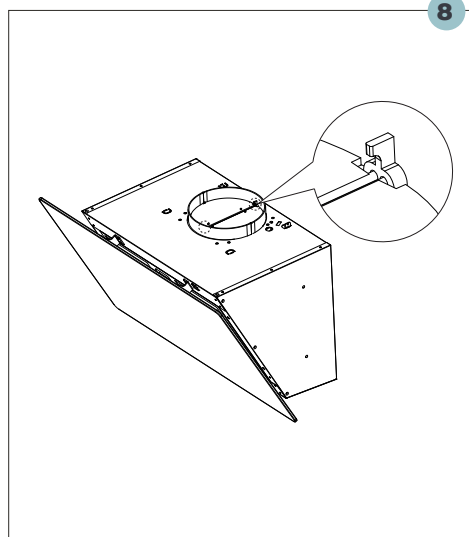
Орнатуды бастамас бұрын электр қуатынан ажырағанына көз жеткізіңіз.



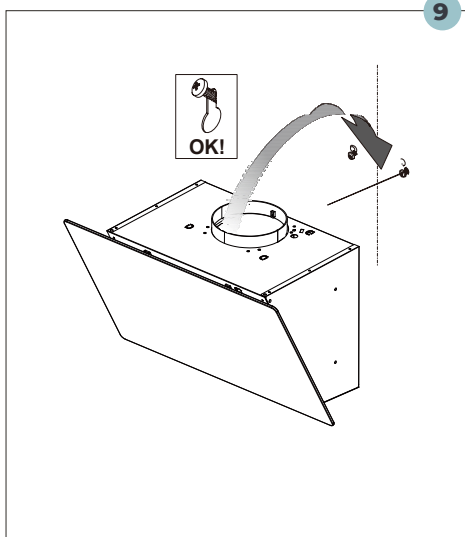
6



7



8



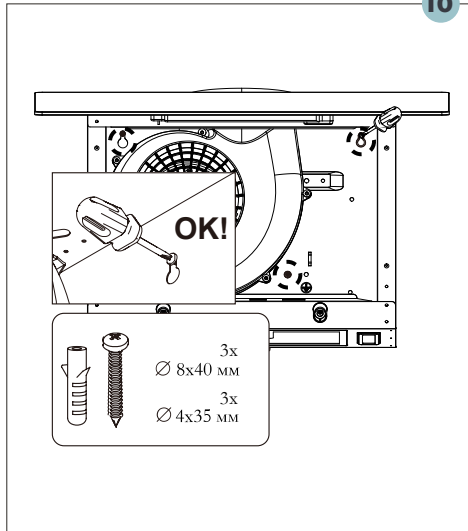
9

Орнатуды бастамас бұрын электр қуатынан ажырағанына көз жеткізіңіз.

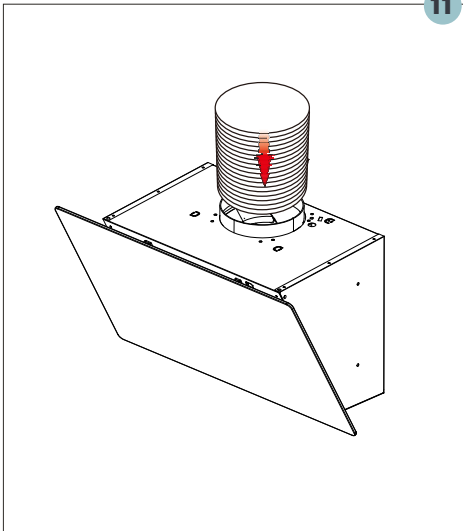
2

ОРНАТУ ЖӘНЕ ҚОСУ

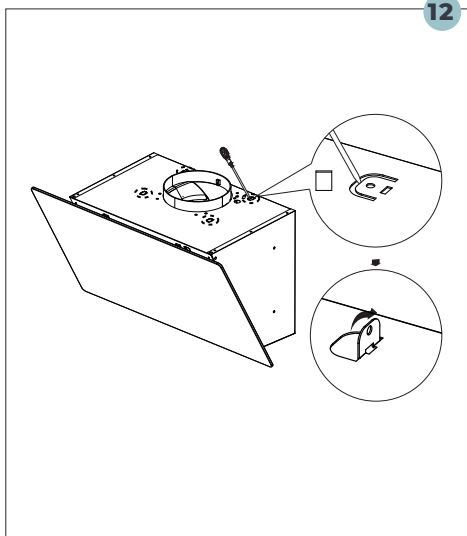
10



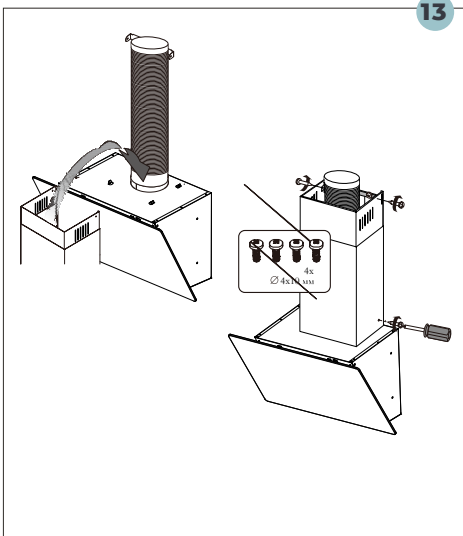
11



12

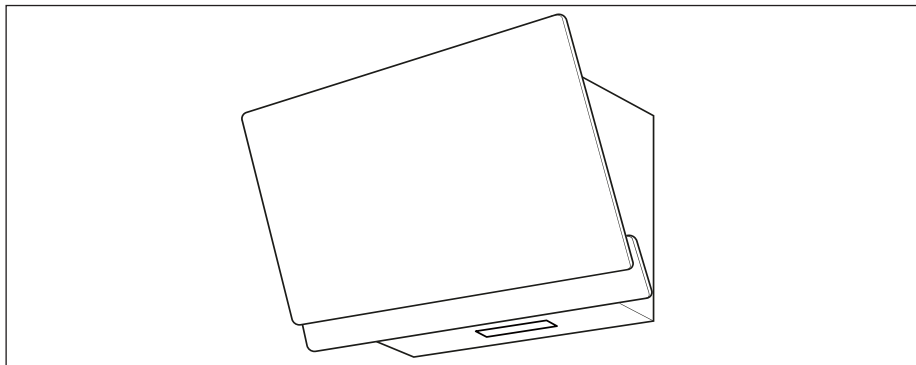


13



3 АЛҒАШҚЫ ПАЙДАЛАНУ

Құрылғының суреті



Басқару тақтасы



қосқышты қосу: тоққа қосқанда ысқырық сегінал береді, өшірулі күйіне енеді.

өшірулі күйі: қуат түймесін айырулы күйде (қуат көрсеткіші жанбаған) болса, өшірулі күйде деп қаралады. бұл кезде жел қарқыны түймесі істемейді. қосулы күй: өшірулі күйде тұрғанда қуат түймесін бассаңыз, қуат көрсеткіші жанады, бұл кез қосулы күйде делінеді. бұл кезде түйменің барлығы істейді.

1) қуат түймесі (кешігу түймесі)

қосулы күйі мен өшірулі күйін бірін біріне алмастырады. желдеткіш жұмыс жасап тұрған кезде, қуат түймесін бассаңыз, кешігу күйіне енеді, өз жара-тылысында 15 минут кешіктіреді, кешігу уақыты толғанда өшірулі күйге түседі. кешігу күйінде тұрғанда, жел қарқынын алмастырсаңыз кешіктіру жұмысы өздігінен тоқтайды. қуат түймесін бассаңыз, өшірулі күйге енеді.

2) жел қарқыны түймесі

қосулы күйде тұрған жағдайда, кез келген жел қарқыны түймесін бассаңыз, тиісті көрсеткіш шырағы жанады, сол берілістегі желдеткіш жұмыс жасайды. желдеткіш жұмыс жасау барысында, желдеткіштің беріліс орнын алмастыруға болады, желдеткіштің тиісті көрсеткіш шырағы жанады. түймені қайталап басу арқылы желдеткішті қосып-айыруға болады.

3) жарықтандыру шырағы: тоққа қосулы тұрған жағдайда, жарықтандыру түймесін бассаңыз, жарықтандыру көрсеткіш шырағы жанады, жарықтандыру шырағы жұмыс жасайды; осы түймені тағы бір бассаңыз, жарықтандыру шырағы сөнеді де, жарықтандыру шырағы жұмыстан тоқтайды. мынаған көңіл бөліңіз, жарықтандыру түймесінің қосылу немесе айрылуы қуат түймесінің меңгеруіне ұшырамайды.

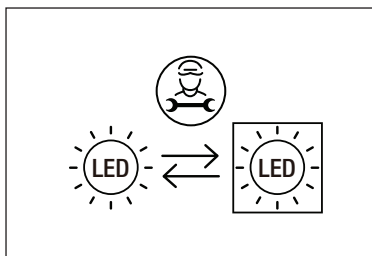
Ауыстыру және техникалық күтім көрсету

Қуат сымын ауыстыру

Қуат беру баусымы зақымдалған жағдайда оны ауыстыруды өндіруші, қызмет көрсетуші ұйым немесе жеткілікті біліктілігі бар тұлғалар орындауы тиіс. Әйтпесе, электр тогымен зақымдану немесе аспаптың бүліну қаупі бар.

Шамын ауыстыру

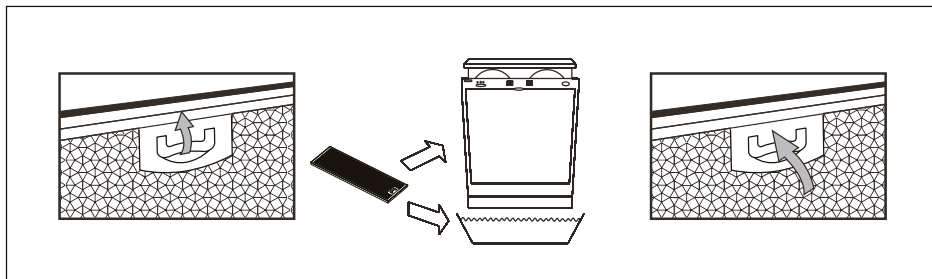
Түтінсорғы жарықдиодты жарықтандыру жүйесімен жабдықталған. Жарықдиодты шамдар жоғары сапалы жарықтандыруды қамтамасыз етеді, дәстүрлі шамдардан шамамен 10 есе ұзақ қызмет етеді және 90% электр қуатын үнемдеуге мүмкіндік береді. Жарықтандыру жүйесі ақаулы болған жағдайда техникалық қолдау қызметіне жүгініңіз.



Металл сүзгілерді тазалау

Осы нұсқауларды орындай отырып, металл сүзгіні әр үш ай сайын таза-лап отыру ұсынылады:

- ▶ Металл сүзгіні сорғыштан шешіп алыңыз және оны алдын ала сулап, бейтарап сұйық жуғыш зат қосылған сумен жуып-шайыңыз.
- ▶ Сүзгіні жылы сумен мұқият жуып-шайыңыз және оның кебуіне мүмкіндік беріңіз.
- ▶ Металл сүзгіні сонымен қатар ыдыс жуатын машинада жууға болады. Металл сүзгі бірнеше рет тазалағаннан кейін түсін өзгертуі мүмкін. Бұл тұтынушының шағымдануына немесе металл сүзгіні ауыстыру үшін жүгінуіне негіз болмайды.



i АҚПАРАТ

Аспапты тазалау жөніндегі нұсқаулық-тарды сақтамау тұтануға өкелуі мүмкін.

Көмір сүзгіні орнату**! НАЗАР АУДАРЫҢЫЗ!**

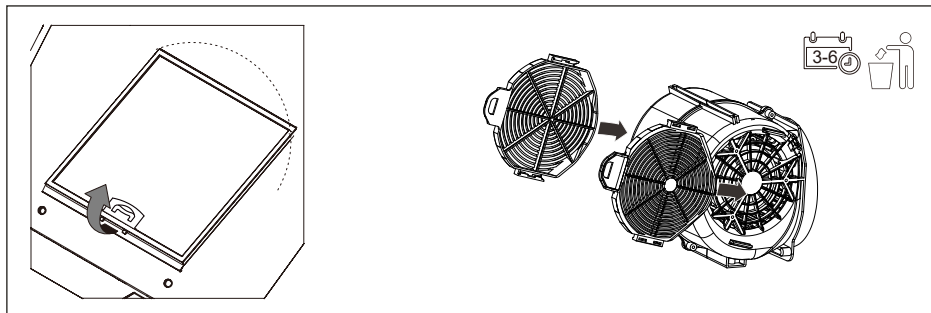
МАҢЫЗДЫ! АУА СОРҒЫШҚА ТЕХНИКАЛЫҚ ҚЫЗМЕТ КӨРСЕТЕР НЕМЕСЕ ТАЗАЛАУ АЛДЫНДА ОНЫ МІНДЕТТІ ТҮРДЕ ЭЛЕКТР ЖЕЛІСІНЕН АЖЫРАТЫҢЫЗ.

Қайта айналу режимінде ауа сорғыштағы саңылау арқылы қайта оралады. Егер плитаны сирек пайдалансаңыз, осы әдісті пайдалануды ұсынамыз. Ауа кері айналғанда иістерді кетіру үшін көмірлі сүзгіні пайдалану керек. Ауа сорғыштың тиімді жұмыс істеуін қамтамасыз ету үшін көмірлі сүзгіні, аспапты пайдалану жиілігіне байланысты, әр 3-6 ай сайын ауыстырып отыру керек. Ауыспалы көмірлі сүзгілер туралы ақпарат алу үшін сатушыға немесе өңіріңіздегі дилерге жүгініңіз.

! Сүзгі бөлек сатып алынады.

i ЕСКЕРТПЕ

Бұл көмірлі сүзгі тазалауға жатпайды, оны қажеттілікке қарай ауыстыру керек. Жаңа көмірлі сүзгіні орнату үшін алдымен май аулайтын сүзгіні, шешіп алу керек. Одан кейін көмірлі сүзгіні, орнатыңыз және май аулайтын сүзгіні қайтадан орнатыңыз.



Ақауларды жою

Ақаулық	Себебі	Шешімі
Қуат көзі жоқ	<ol style="list-style-type: none"> 1. Қуат сымының айыры розеткаға салынбаған немесе дұрыс салынбаған. 2. Розетка жұмыс істемейді. 3. Сақтандырғышқа электр қуаты берілмейді немесе сақтандырғыш ақаулы. 	<ol style="list-style-type: none"> 1. Қуат көзінің айырын қосыңыз. 2. Қуат көзін қосыңыз немесе жергілікті жерде жөндеу үшін электрлікке хабарласыңыз. 3. Жөндеңіз немесе жергілікті жерде жөндеу үшін электрлікке хабарласыңыз.
Сорғыш жұмыс істемейді	<ol style="list-style-type: none"> 1. Қуат сымы қосылмаған немесе кернеу тұрақсыз. 2. Жылдамдық түймесі басылмаған. 	<ol style="list-style-type: none"> 1. Қуат көзін қосыңыз немесе жергілікті жерде жөндеу үшін электрлікке хабарласыңыз. 2. Жылдамдық түймесін басыңыз.
Көмескі жарық қосылмайды	<ol style="list-style-type: none"> 1. Көмескі жарық түймесі басылмаған. 2. Шам жанып кетті. 	<ol style="list-style-type: none"> 1. Көмескі жарық түймесін басыңыз. 2. Шамды ауыстырыңыз (сервистік орталықпен байланысыңыз).
Діріл	<ol style="list-style-type: none"> 1. Сорғыш нашар бекітілген. 2. Желдеткіштің жұмыс доңғалағы дұрыс орнатылмаған. 3. Желдеткіштің жұмыс доңғалағы ақаулы. 	<ol style="list-style-type: none"> 1. Сорғыштың сенімді түрде ілінгеніне көз жеткізіңіз. 2. Желдеткіштің жұмыс доңғалағын тиісті жерге орнатыңыз (сервистік орталыққа хабарласыңыз). 3. Жұмыс доңғалағын ауыстырыңыз (сервистік орталыққа хабарласыңыз).

Нашар сорады	<ol style="list-style-type: none">1. Сорғышты пайдалану кезінде ашық есіктер мен терезелерге байланысты тым күшті немесе әлсіз желдету.2. Жабдықты орнату биіктігі рұқсат етілген мәндерге сәйкес келмейді.3. Тым ұзын ауа өткізгіш немесе тым көп бүктемелер бар.4. Жалпы ауа өткізгіштің саңылауы тар немесе ауа шығаратын саңылау тығыз жабылмаған.5. Кері клапаны тиісті түрде жұмыс істемейді.	<ol style="list-style-type: none">1. Түтін әсерін реттеу үшін есіктер мен терезелерді ашып, жабыңыз.2. Орнату талаптарына сәйкес келу үшін биіктігін реттеңіз.3. Ауа өткізгіш ұзындығын қысқартыңыз немесе бүктемелер санын азайтыңыз.4. Жалпы ауа өткізгіш үшін саңылау диаметрін ұлғайтыңыз, сонда ауа шығаратын саңылау тығыз болады.5. Қалақшаларын тазалаңыз немесе кері клапанын дұрыс жұмыс істеуі үшін ауыстырыңыз.
--------------	---	---

Техникалық сипаттамалары

Сорынды өлшемі (декор, қорапты қоса алғанда)	600×320×(630-930) мм
Басқару	Сенсорлық
Өнімділігі	600 м³/сағ
Жарықтануы	1×2 Вт, LED, 12В
Ауа бұратын құбыр диаметрі	150 мм
Номиналды кернеуі / жиілігі	~220-240 В / 50 Гц
Шу деңгейі	54 дБА
Таза салмағы	7,6 кг
Желілік сым ұзындығы	1 м
Номиналды тұтынылатын қуаты	122 Вт
Көмір катриджінің моделі (жеке сатып алынады)	НАХ-12, 2 шт.

Жинақтау:

- ▶ Нұсқаулық – 1 дана.
- ▶ Сыртқы сәндік қорап – 1 дана.
- ▶ Ішкі сәндік қорап – 1 дана.
- ▶ Сәңзік қорап кронштейні – 1 дана.
- ▶ Дюбель 8x40 – 5 дана.
- ▶ Бұраншеге 8Т4x35 – 5 дана.
- ▶ Бұраншеге М4x8 – 4 дана.

Пайдаланылатын жабдық туралы мәліметтер

Ас үйдегі ауаны тазартатын ас үй жабдығы болып табылады. Денсаулық үшін қауіпсіз және энергияны үнемдейтін ас үй плитасының үстіне орнатылады, плитада күйіп кеткен өнімдердің иістерін және пісіру кезінде пайда болатын зиянды май буын тез кетіреді, сыртқа шығарады, ластануды азайтады, ауаны тазартады.

Өнім Еуразиялық экономикалық (кедендік) одақтың техникалық регламентінің талаптарына сәйкес келеді.

Сәйкестік сертификаты № ЕАЭС RU С-СН.АЯ46.В.43210/25 25.09.2025 бастап 24.09.2030 дейін әрекет етеді.

Сәйкестік туралы декларация № ЕАЭС N RU Д-СН.РА08.В.91624/25 03.10.2025 бастап 02.10.2030 дейін әрекет етеді.

! Пайдаланушы асуылік ауа сорғышты орнату, техникалық қызмет көрсету және пайдалану жөніндегі жоғарыда келтірілген ұсыныстар мен нұсқауларды сақтамаған жағдайда өндіруші жауапты болмайды.

Клиенттерді қолдау қызметі

Haier компаниясының тұтынушыларға қолдау көрсету қызметіне, сондай-ақ түпнұсқалық қосалқы бөлшектерді пай-далануға кеңес береміз. Егер сіздің тұрмыстық техникамен қиындықтарыңыз болса, алдымен «Ақаулықтарды іздеу және жою» бөлімін оқып шығыңыз.

Егер де сіз проблеманыздың шешімін таба алмаған болсаңыз, мынаған жупініз:

— біздің ресми дилерімізге немесе

— колл-орталыққа қонырау шалыңыз:

8-800-070-03-29 (РҚ)

— <https://haieronline.kz>, сайтқа кірініз, онда сіз қызмет көрсету туралы сұрау жібере аласыз және жиі қойылатын сұрақтарға жауап таба аласыз.

Қызмет көрсету орталығына хабарласқан кезде, томендегі ақпаратты дайындаңыз, ол сіз тептеушінің атына және тексеруге болады

Моделі _____

Сериялық нөмірі _____

Сатылған күні _____



Сонымен қатар, кепілдігінің және не сатылғаны туралы құжаттардың болуын тексеріні

Маңызды! Құранда сериялық нөмірінің болмауы өндіруші үшін құралды сайкестендіруді және нәтижесінде кепілдік қызмет көрсетуді мүмкін емес етеді. Құралдан зауыттық, сойлестендіру тақтайшаларын алып тастауға тыйым салынады. Зауыттық, тақтайшалардың болмауы кепілдік міндеттемелерді орындаудан бас тартуға себеп болуы мүмкін.

Осы құжатқа алдын ала ескертусіз бір өзгерістердің енгізілуі мүмкін. Өндіруші бұдан әрі ескертусіз бұйымның дизайны мен жабдықтарына өзгерістер енгізуге құқылы.

Кепілдік шарттары

Құрметті сатып алушы!

Haier корпорациясы таңдауыңыз үшін алғыс білдіріп, пайдалану орнату (монтаждау) және техникалық қызмет көрсету ережелерін сақтаған жағдайда бұйымдардың (тауардың) жоғары сапасы мен мінсіз жұмыс істеуіне кепілдік береді. Тұрмыста пайдалануға арналған бұйымдарға берілетін ресми қызмет мерзімі: микротолқынды пештер, теледидарлар — бұйымды соңғы тұтынушыға берілген күннен бастап 5 жыл; роботы-шаңсорғыштар, шаңсорғыштар — 4 жыл; кіші тұрмыстық техника — 3 жыл, қалған бұйымдар — 7 жыл. Бұйымдардың жоғары сапасын ескере отырып, олардың нақты қызмет мерзімі мерзімнен едәуір асып кетуі мүмкін және ұқыпты әрі мұқият қарасаңыз, олар сізге көптеген жылдар бойы қызмет етеді.

Алайда, қызмет мерзімі аяқталғаннан кейін Тұтынушылар құқықтарын қорғау туралы Заң негізінде дайындаушы тұтынушыға бұйымды мақсаты бойынша пайдалану мүмкіндігін қамтамасыз етуге міндеттенбейді және тұтынушының өміріне, денсаулығына қауіп төндіретін, оның мүлкіне немесе қоршаған ортаға зиян келтіруі мүмкін елеулі кемшіліктер үшін жауап бермейді. Дегенмен, бұйымның қызмет мерзімі аяқталғаннан кейін сіз бұйымға қосымша ақыға диагностикалық жұмыстарды жүргізу, көдеге жарату жөнінде ақпарат алу үшін Авторландырылған сервистік орталыққа жүгіне аласыз.

Түсініспеушіліктерді болдырмау үшін сізден сатып алу кезінде пайдалану құжаттамасын, тауар кепілдік міндеттемелерінің шарттарын мұқият зерделеуді, сондай-ақ тауарды сату кезінде оған қоса берілетін құжаттарды (тауар немесе кассалық чек, пайдалану құжаттамасы, жұққұжаттар, кепілдік талон) қызмет мерзімі бойы сақтауды сұраймыз.

Егер сіз сатып алған бұйым арнайы орнатуды (қосылуды), бұйымға қоса берілетін пайдалану құжаттамасына сәйкес мерзімді техникалық қызмет көрсетуді талап етсе, Авторландырылған сервистік орталыққа жүгіну қажет.

Газды пайдаланатын жабдықты (өнімдерді) монтаждау (қосу) және мерзімді техникалық қызмет көрсетуді тек қана ұлттық заңнамада белгіленген талаптарға сәйкес келетін мамандандырылған ұйым жүзеге асырады.

Механикалық, термиялық және электрлік зақымданулардың пайда болуына жол бермеу үшін бұйымға тұрақты техникалық қызмет көрсетуді пайдалану жағдайларына қарай жылына кемінде бір рет кезеңділікпен Авторландырылған сервистік орталыққа жүргізу ұсынылады, бұл бұйымның жоғары өнімділігін сақтауға ықпал етеді, сондай-ақ оның нақты қызмет ету мерзімін арттырады. Тастануы (шаң, кір, жүн, түй) себебінен бұйымның істен шығуы кепілді емес жағдай болып танылады және тек тұтынушының есебінен ғана жойылуы тиіс. Бұйымға мерзімді техникалық қызмет көрсетуді Авторландырылған сервистік орталық қосымша ақыға жүргізеді.

Haier корпорациясы төменде көрсетілген шарттар сақталмаған жағдайда бұйымға кепілдік қызмет көрсетуден бас тарту құқығын өзіне қалдырады.

Кепілдік қызмет көрсету шарттары

Haier Корпорациясы тауар тұтынушыға табысталған күннен бастап 12 ай кепілдік мерзімді орнатады. Кепілдікті қызмет көрсету тауарды сату кезінде оған қоса берілетін құжаттармен (тауарлық немесе кассалық чек, пайдалану құжаттамасы, жұққұжаттар, кепілдік талон) жинақталған, тауарды сәйкестендіруге мүмкіндік беретін тауарларға ғана қолданылады. Бұйымда сериялық нөмірдің болмауы (егер оны дайындаушы көздеген жағдайда) оны сәйкестендіруге және соның салдарынан оған кепілдік қызмет көрсетуге мүмкіндік бермейді. Бұйымнан зауыттық сәйкестендіру тәжіришелерін алып тастауға тыйым салынады. Зауыттық тәжіришелердің, кепілдік пломбалардың зақымдануы немесе болмауы (егер олардың болуын дайындаушы көздеген жағдайда) кепілдік міндеттемелерін орындаудан бас тартуға себеп болуы мүмкін.

Кепілдік бойынша тек Авторландырылған Candy сервистік орталықтары қызмет көрсетеді. Авторланған сервистік орталықтардың толық тізімін мына телефондар арқылы Candy ақпараттық орталығынан ала аласыз:

8-800-070-03-29 — Қазақстаннан келген тұтынушылар үшін (Қазақстан өңірлерінен тегін қоңырау шалу)

немесе қайта: <https://haieronline.kz/> немесе келесі электрондық пошта арқылы сұрату қасап біле аласыз: support-kz@haieronline.kz.

Авторланған сервистік орталықтардың деректері өзгеруі мүмкін, анықтау үшін Candy ақпараттық орталығына жүгініңіз.

Кепілдікті қызмет көрсету келесілердің салдарынан ақау пайда болған бұйымдарға көрсетілмейді:

- тұтынушының тауарды пайдалану, сақтау және/немесе тасымалдау жағдайлары мен ережелерін бұзуы;
- бұйымды қате орнату, баптау және/немесе іске қосу;
- тоназартықш сулбамен жұмыстар технологияларын және электрлік қосылуларды бұзу, сонымен қатар бұйымды монтаждауға құжатпен расталған тиісті біліктілігі жоқ тұлғаларды тарту;
- пайдалану бойынша құжаттама талап еткен жағдайда бұйымға уақытылы техникалық қызмет көрсету;
- су құбырларының желісіндегі артық немесе жеткіліксіз қысымнан;
- бұл бұйым типіне жараматын жуғыш құралдар қолдану, сонымен қатар жуғыш құралдардың кеңес берілген мөлшерін асырудан.
- бұйымды ол арналмаған мақсаттарда пайдалану;
- үшінші тұлғалардың әрекеттері: уәкілеттігі жоқ тұлғалардың жөндеуі немесе дайындаушы рұқсат етпеген құрылымдық немесе сызбалы техникалық өзгерістерді енгізу;
- қорек желілерінің стандарттары мен нормаларынан ауытқуынан;
- еңсерілмейтін күш әрекеттері (апат, өрт, найзағаи және т.б.);
- жазатайым оқиғалар, тұтынушының немесе үшінші тұлғалардың қасақана немесе абайсыз әрекеттері, оның ішінде бұйымның механикалық зақымдануы;
- бұйымның ішіне бөгде заттардың, сұйықтықтардың, жәндіктердің, жәндіктердің тіршілік қызметі қалдықтарының түсуі;
- су жылытықштың толтырылмаған/ толық толтырылмаған бағының іске қосылуының салдарынан термоқорғаудың іске қосылуы;
- сымды/сымсыз желісінің тұрақсыз байланысы және тұрақсыз телефон желілері, сапасыз жерге тұйықтау, сыртқы электромагниттік өрістер, тікелей күн сәулесінің әсері, жоғары ығалдылық және діріл;
- бағдарламалық жасақтаманы мен вирустық (зиянды) бағдарламалық жасақтаманы үйлесімсіздігі, сондай-ақ ендірілген бағдарламалық жасақтаманы өз бетінше түрлендіру сондай-ақ үшінші тарап бағдарламалық жасақтамасын пайдалану;
- бүкіл құрылғының немесе оның бір бөлігінің істен шығуына әкелген сыртқы құрылғылардың қосылуы;
- табиғи нашарлау (ескіру), соның ішінде тіркелмелер, дискеталар, нұсқаулықтар, сондай-ақ аккумуляторлық блоқтың сыйымдылығының төмендеуі;
- стандартты емес және (немесе) сапасыз шығыс материалдарын, керек-жарақтарды, қосалқы бөлшектерді, қуат беру элементтерін және/немесе әртүрлі типтегі ақпарат тасымалдағыштарды пайдалану.

Кепілдік бойынша қызмет көрсету келесі жұмыс түрлеріне қолданылмайды:

- бұйымды пайдаланатын жерде орнату, баптау және қосу;
- тұтынушыға бұйымды пайдалану жөнінде нұсқау және кеңес беруге;
- бұйымды сыртынан немесе ішінен тазартуға;
- тұтынушының немесе үшінші тұлғалардың қасақана немесе абайсыз әрекеттері нәтижесінде бүлінген операциялық жүйені (зауыттық «тігілмені») қайта орнату.

Төменде аталған шығын материалдары мен аксессуарларға кепілдік бойынша қызмет көрсетілмейді:

- кондиционерлерге арналған сүзгілер;
- кір және ыдыс жуғыш машиналарға арналған сүзгілерге, суды жеткізу/ағызға арналған құбыршестерге;
- шаңсорғыштарға арналған құбыршестер, түтіктер, шөткелер, саптамалар, шаң жинағыштар, сүзгілер;
- микротолқынды пештерге арналған төрелкелер, істекшелер, торлар, табакшалар және қойғыштар;
- сузірлер, сіңіршіктер, шамдар, сөрелер, тартпалар, бұйым қойғыштар және тоназартықш азық-түлік сақтауға арналған басқа ыдыстар;
- басқару пульстері, аккумулятор батареялары, қуат беру элементтері, сыртқы қуат беру блоктары және зарядтау құрылғылары;
- бұйымға қосымша тіркелетін құжаттама.

CANDY

RU

Изготовитель:

«Haier Overseas Electric Appliances Corp. Ltd.», Room S401, Haier Brand building, Haier Industry park Hi-tech Zone, Laoshan District, Qingdao, China

Уполномоченная организация/импортер:

ООО «ХАР», 121099, город Москва, Новинский бульвар, дом 8, этаж 16, офис 1601.

Уполномоченная организация в Республике Казахстан:

ТОО «Хайер Мидл Эйжа», 050000, город Алматы, Медеуский район, Проспект Достык, дом 210.

Сделано в Китае

Дата изготовления и гарантийный срок указаны на этикетке устройства

KZ

Өндіруші:

«Haier Overseas Electric Appliances Corp. Ltd.», Room S401, Haier Brand building, Haier Industry park Hi-tech Zone, Laoshan District, Qingdao, China

Қазақстан Республикасындағы уәкілетті ұйым/ импорттаушы:

«Хайер Мидл Эйжа» ЖШС, 050000, Алматы қаласы, Медеу ауданы, Достық даңғылы, 210 ғимарат.

Қытайда жасалған

Шығарылған күні және кепілдік мерзімі құрылғының заттаңбасында көрсетілген