

AVEX

ВОЗДУХООЧИСТИТЕЛЬ (ВЫТЯЖКА)

СОДЕРЖАНИЕ

ВВЕДЕНИЕ	4
ТРЕБОВАНИЯ ПО ТЕХНИКЕ БЕЗОПАСНОСТИ	5
ПОРЯДОК УСТАНОВКИ И ПОДГОТОВКИ К РАБОТЕ	6
Установка	7
Монтирование вытяжки на стену:	7
Монтирование вытяжки в шкаф	8
Соединения	9
Подключение к электросети	9
ЭКСПЛУАТАЦИЯ	
Технические характеристики	10
Управление и функции	11
Режимы работы	11
ОБСЛУЖИВАНИЕ И УХОД	12
Применение чистящих средств	12
ТЕХНИЧЕСКОЕ ОБСЛУЖИВАНИЕ	13
Поиск и устранение неисправностей	13
Утилизация	14
ПОРЯДОК ОБРАЩЕНИЯ В СЕРВИСНЫЙ ЦЕНТР	14
УСЛОВИЯ ГАРАНТИЙНЫХ ОБЯЗАТЕЛЬСТВ	15
ГАРАНТИЙНЫЙ ТАЛОН	17

ВВЕДЕНИЕ

Уважаемый покупатель, поздравляем Вас с приобретением воздухоочистителя (вытяжки) AVEX. При правильном использовании она прослужит Вам долгие годы. Внимательно прочитайте данную инструкцию и сохраните её для дальнейшего использования.

Компания «Интер-Трейд» предлагает богатый ассортимент товаров т. м. AVEX для дома и кухни, а также продукты для персонального ухода. Техника AVEX – это устройства, которые возьмут на себя часть Ваших домашних забот, помогут готовить вкусные блюда или заботиться о красоте и здоровье.

Продукция AVEX сочетает утончённый дизайн, функциональность и доступные цены, а также соответствует требованиям самых высоких мировых стандартов качества.

Цель компании – угодить даже самому взыскательному покупателю, поэтому компания производит постоянные исследования потребностей рынка и активно развивает послепродажный сервис. Всё это в совокупности становится основой для долгосрочных и стабильных взаимоотношений с клиентами.

Пожалуйста, внимательно изучите настоящую инструкцию. Она содержит важные указания по безопасности, эксплуатации изделия и уходу за ним. Позаботьтесь о сохранности настоящего Руководства по эксплуатации и, если воздухоочиститель (вытяжка) перейдёт к другому хозяину, передайте его вместе с прибором.

Пожалуйста, убедитесь, что все люди, использующие данный прибор ознакомлены с Руководством и мерами безопасности.

Данный прибор предназначен для использования в быту, кухнях-столовых и других подобных местах.

Производитель равно как и импортёр не несут ответственности перед конечным пользователем, если он по каким-либо причинам не ознакомился с Руководством должным образом. В случае, если инструкция была утеряна или испорчена, Вы всегда можете обратиться в справочную службу, либо самостоятельно ознакомиться/скачать инструкцию на официальном сайте **www.avex-bt.ru**.

Если Вы заметили, что прибор работает неправильно, ещё раз внимательно изучите Руководство. Если же информации в Руководстве недостаточно, свяжитесь со справочной службой по вопросам гарантийного и сервисного обслуживания по федеральному номеру **8-800-700-12-25** (звонок по России бесплатный) для получения помощи или вызова уполномоченного специалиста.

При покупке воздухоочистителя (вытяжки) необходимо проверить её на отсутствие механических повреждений конструкции, внешних оформлений и упаковки, на функционирование, на сохранность гарантийных пломб, на соответствие спецификации и комплектности.

Примечание: проверка на функционирование является обязанностью продавца. Проверьте наличие гарантийного и отрывного талонов и правильность их заполнения (наличие даты продажи и печати фирмы продавца). Сохраняйте кассовый чек, Инструкцию по эксплуатации и гарантийный талон до конца гарантийного срока эксплуатации.

Во избежание повреждения воздухоочистителя (вытяжки) при транспортировании в упаковке изготовителя соблюдайте меры предосторожности:

- оберегайте от резких толчков и падений;
- избегайте длительного пребывания под дождём или мокрым снегом.

ТРЕБОВАНИЯ ПО ТЕХНИКЕ БЕЗОПАСНОСТИ

⚠ ВНИМАНИЕ! Перед подключением вытяжки в розетку, убедитесь, что розетка с заземлением.

Соблюдайте особую осторожность, когда вытяжка работает одновременно с открытым газом или горелкой, которая зависит от поступления воздуха (либо от любых других источников, отличных от электроэнергии), так как вытяжка вытягивает воздух, нужный для горения. В этом случае необходимо обеспечить дополнительную вентиляцию помещения.

Обеспечьте соответствующую вентиляцию в помещении для безопасного использования кухонной вытяжки. В случае использования вытяжки одновременно с другими обогревательными устройствами (масляные радиаторы, газовые печи и т.д.), кроме электрических, может потребоваться дополнительная вентиляция помещения.

⚠ ВНИМАНИЕ! Во избежание снижения эффективности работы вытяжки и предотвращения ситуаций, при которых возможно возникновение пожара, своевременно проводите очистку алюминиевых жирославливающих фильтров.

Ни в коем случае не доставайте и не проводите какие-либо другие операции с жирославливающими фильтрами, когда вытяжка включена.

Не трогайте плафон лампы в течение получаса (30 мин.) с момента выключения вытяжки.

Во избежание повреждения фильтров и для предотвращения пожароопасных ситуаций, пламя газовых конфорок всегда должно быть закрыто посудой.

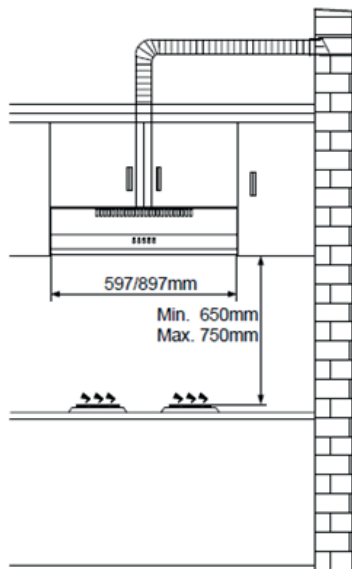
Во время процесса приготовления пищи не допускайте ситуаций, когда горячее масло осталось на включенной плите, так как это может стать причиной возгорания неочищенного алюминиевого жирославливающего фильтра.

Данная кухонная вытяжка предназначена для работы в бытовых условиях.

ПОРЯДОК УСТАНОВКИ И ПОДГОТОВКИ К РАБОТЕ

⚠ ПРЕДУПРЕЖДЕНИЕ:

- при использовании с приборами приготовления пищи, доступные части вытяжки могут нагреваться;
- не использовать вытяжку для уменьшения задымления, возникшего в результате возгорания в квартире.



Вытяжку следует устанавливать, соблюдая следующие правила:

- над электрическими плитами на высоте не менее 65 см.;
- над газовыми горелками – не менее 75 см.

Перед тем, как приступить к любой операции по очистке вытяжки или ремонту убедитесь, что вытяжка отключена от электросети.

⚠ ВНИМАНИЕ! Прибор не предназначен для использования лицами (включая детей) с пониженными физическими, чувствительными или умственными способностями или при отсутствии у них жизненного опыта или знаний, если они не находятся под контролем или не проинструктированы об использовании прибора лицом ответственным за их безопасность.

УСТАНОВКА

⚠ ВНИМАНИЕ! Установка и подключение вытяжки может быть произведена только квалифицированным специалистом.

Перед началом установки:

Распакуйте вытяжку и проверьте, что все функции работают. Убедитесь, что напряжение и частота, указанные на этикетке производителя, соответствуют напряжению и частоте в сети;

Проверьте, чтобы поверхность, на которую будет навешиваться вытяжка, была свободна от электрических проводов, кабелей и труб;

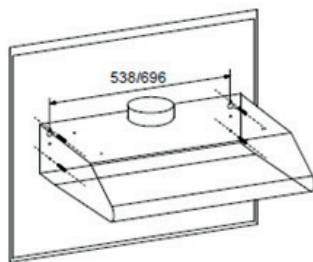
Металлические и стеклянные части вытяжки могут быть легко повреждены, если их зацепить или ударить инструментами при установке. Позаботьтесь о защите поверхностей в процессе установки;

Накройте варочную поверхность или плиту картоном либо иным плотным материалом, чтобы избежать любых повреждений при установке вытяжки над ней;

Производитель не несет никакой ответственности за несоблюдение правил техники безопасности, при условии правильной работы электрических частей изделия.

Монтирование вытяжки на стену:

1. Просверлите 2 отверстия \varnothing по 10 мм на расстоянии 538 и 696 мм от центра вентиляционного отверстия вверх вытяжки соответственно. Убедитесь, что вытяжка будет располагаться строго над варочной поверхностью;
2. Вставьте 2 пластиковых дюбеля (идут в комплекте поставки) в проделанные отверстия;
3. Вставьте 2 винта в 2 верхних пластиковых дюбеля и затяните их, оставив выступ 3 мм от стены;
4. Установите вытяжку на 2 верхних винта и пометьте 2 позиции, где будут располагаться нижние винты;
5. Снимите вытяжку и просверлите 2 отверстия для нижних винтов. Вставьте пластиковые дюбели в полученные отверстия;
6. Установите вытяжку на верхние винты, вставьте нижние винты и после этого полностью затяните все винты.

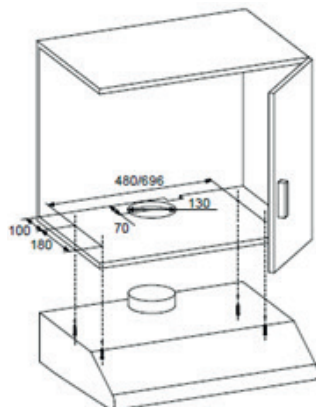


Монтирование вытяжки в шкаф

1. Просверлите отверстие $\varnothing 130$ мм и четыре дырки $\varnothing 3,5$ мм.

⚠ ВНИМАНИЕ! Если Ваша вытяжка работает в режиме циркуляции воздуха, не требуется просверливать отверстие $\varnothing 130$ мм.

2. Используйте 4 винта, чтобы зафиксировать вытяжку в кухонном шкафу. Проверьте, чтобы проделанные отверстия совпадали с креплениями на вытяжке. Если все корректно, можно фиксировать устройство и при необходимости затянуть винты.



Соединения

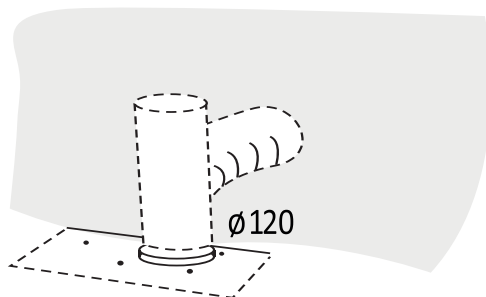
Канальная система отвода воздуха

При установке канальной системы, подключите вытяжку к дымоходу, воспользовавшись гибкой либо жёсткой трубой $\varnothing 120$ мм.

Для установки отводящего соединения $\varnothing 120$ мм, вставьте фланец редуктора 3 в отверстие на корпусе вытяжки.

Закрепите трубу (4) с помощью хомутов (не входят в комплект).

Снимите угольные фильтры (если есть).



Подключение к электросети

Данная модель вытяжки эксплуатируется при напряжении в сети 220-240В~/50Гц. Вытяжка должна быть подключена в розетку с заземлением и установлена в соответствии с правилами. Если необходимо, подсоедините вытяжку прямо к сети питания.

⚠ ВНИМАНИЕ! Вытяжка должна быть подсоединена к сети питания только квалифицированным специалистом. Рекомендуется включать вытяжку в электрическую сеть через автоматический предохранитель. Перед ремонтом всегда отключайте вытяжку от электросети.

⚠ ВНИМАНИЕ! При повреждении электрического шнура, он должен быть заменён соответствующим квалифицированным специалистом. Производитель не несёт ответственности за ущерб, нанесенный в том случае, если вытяжка подключена в розетку без заземления.

ТЕХНИЧЕСКИЕ ХАРАКТЕРИСТИКИ

МОДЕЛЬ	AS 6040 Y	AS 6040 X	AS 6040 B	AS 6040 W
Тип вытяжки	подвесная			
Тип управления	механическое			
Количество скоростей	3			
Фильтр	алюминиевый			
Размеры (мм), ШхГхВ	600*500*140			
Вес нетто / брутто (кг)	6,5 / 7,5			
Производительность (м3/ч)	350			
Освещение (Вт)	1,5			
Общая потребляемая мощность (Вт)	126,5			
Мощность двигателя (Вт)	125			
Диапазон номинальных напряжений(В)	220-240			
Номинальная частота (Гц)	50			
Габариты в упаковке (мм)	650x540x170			
Диаметр патрубка воздуховода (мм)	120			
Уровень шума (дБ)	52			
Цвет	бежевый	нержавеющая сталь	черный	белый

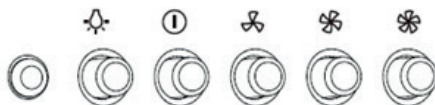
** Производитель и импортёр оставляют за собой право изменять конструкцию, технические характеристики, функции, внешний вид и комплектацию товара без предварительного уведомления.*

Вся представленная в инструкции информация, касающаяся комплектаций, технических характеристик, функций, цветовых сочетаний носит информационный характер и ни при каких условиях не является публичной офертой.

Наша бытовая техника постоянно совершенствуется, улучшаются характеристики приборов, обновляется дизайн, поэтому рисунки и обозначения в инструкции могут незначительно отличаться от приобретённой Вами модели.

Настоящее изделие соответствует требованиям технического регламента таможенного союза о низковольтном оборудовании.

УПРАВЛЕНИЕ И ФУНКЦИИ



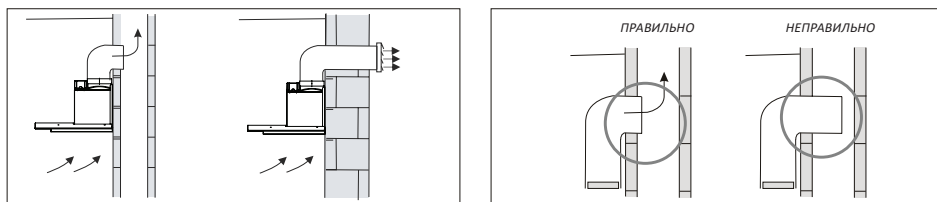
	Индикатор загорается при включении мотора (для некоторых моделей вытяжек).
	Кнопка подсветки: однократное нажатие включит лампу, повторное – выключит ее.
	Кнопка выключения: нажатие на нее остановит работу мотора.
	Кнопка скорости: нажатие на эту кнопку включит мотор на низкую скорость работы.
	Кнопка скорости: нажатие на эту кнопку включит мотор на среднюю скорость работы.
	Кнопка скорости: нажатие на эту кнопку включит мотор на высокую скорость работы.

Режимы работы

Вытяжку можно использовать в 2-х режимах:

1. Режим отвода воздуха.
2. Режим рециркуляции (опционально).

Если вытяжка работает в режиме отвода воздуха, то все кухонные испарения, гарь, копоть, запахи, проходя через металлические (алюминиевые) жирославливающие фильтры, выводятся за пределы помещения при помощи гофрированной трубы или пластикового воздуховода, который подключается к вентиляционной шахте.



Варианты вывода трубы

⚠ ВНИМАНИЕ! Для получения высокого коэффициента полезного действия Вашей вытяжки, гофрированная труба по возможности должна быть как можно короче и с наименьшим количеством изгибов. При работе вытяжки в этом режиме нет необходимости в установке одноразовых угольных фильтров.

Если вытяжка работает в режиме рециркуляции, то она не подключается к вентиляционной шахте. Воздух проходит через вытяжку внутри кухни. При работе вытяжки в таком режиме, на неё должны быть установлены одноразовые угольные фильтры (приобретаются отдельно). Комплект рассчитан на 2-4 месяца эксплуатации (зависит от частоты использования вытяжки). По прошествии 2-4 месяцев комплект угольных фильтров следует заменить на новый для улучшения эффективности работы вытяжки. При использовании вытяжки в режиме рециркуляции снижается её производительность.

ОБСЛУЖИВАНИЕ И УХОД

⚠ ВНИМАНИЕ! Перед чисткой или ремонтом вытяжки отключите вытяжку от электросети. Для очистки внешней поверхности окрашенных частей вытяжки используйте влажную ткань, смоченную в тёплой воде с нейтральным моющим средством, а затем протрите насухо.

Применение чистящих средств

Для очистки внешней поверхности стальных, медных и латунных поверхностей используйте специальные средства. Никогда не используйте для ухода за вытяжкой абразивные моющие средства.

Любые кислотные вещества, такие как лимонный сок и/или масло, которые попадают на вытяжку, должны быть бережно устранены.

Для получения высокого коэффициента полезного действия Вашей вытяжки очень важно чистить алюминиевый жирособиравший фильтр, так как удерживая пыль, масло и т.д., он засоряется.

⚠ ВНИМАНИЕ! Несоблюдение периодичности чистки вытяжки может привести к возникновению пожара.

Для очистки фильтра используйте средство для очистки нагара в духовках вместе с моющим средством для мытья посуды. Фильтр следует предварительно замочить в горячей воде.

Чистку фильтра следует проводить 1 раз в месяц. Фильтр можно мыть и в посудомоечной машине.

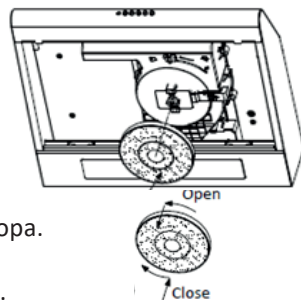
Для очистки фильтра следует снять фильтр, нажав на защёлку и, придерживая его, опустить вниз.

Помыть фильтр и установить его, сначала установив в пазы в корпусе вытяжки.

⚠ ВНИМАНИЕ! Не устанавливайте фильтр в вытяжку до его полного высыхания.

⚠ **ВНИМАНИЕ!** Если чистка не производится регулярно, согласно инструкции, возникает риск пожара.

⚠ **Важно:** угольный фильтр не идет в комплекте, и при желании, приобретается отдельно!



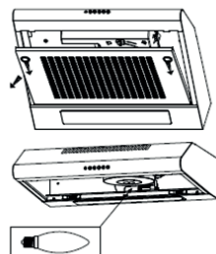
Установка угольного фильтра:

- 1) снимите жироулавливающий фильтр;
- 2) угольный фильтр располагается на конце мотора. Поворачивайте фильтр, пока он не выкрутится;
- 3) замените угольный фильтр и поставьте его на место.

⚠ **ВНИМАНИЕ!** Угольные фильтры нельзя мыть и использовать повторно. Замена угольных фильтров производится примерно через каждые 2-3 месяца. Угольный фильтр в комплект поставки не входит.

В случае перегорания лампы выполните следующие действия:

1. Выключите вытяжку и отсоедините ее от сети.
2. Снимите жироулавливающий фильтр.
3. Замените лампу на новую лампу накаливания (макс. 40Вт) или на галогеновую лампу (максимум 28Вт) с цоколем E14.
4. Вставьте фильтр на место.
5. Подключите устройство к сети.



ТЕХНИЧЕСКОЕ ОБСЛУЖИВАНИЕ

Поиск и устранение неисправностей

НЕИСПРАВНОСТИ	ВОЗМОЖНЫЕ ПРИЧИНЫ
Вытяжка не работает	<ol style="list-style-type: none"> 1. Проверить электрические соединения. 2. Проверить, включен ли мотор. 3. Проверить розетку, есть ли в ней напряжение.
Не горит лампа	<ol style="list-style-type: none"> 1. Проверить электрические соединения. 2. Проверить выключатель лампы. 3. Проверить розетку, есть ли в ней напряжение. 4. Проверить саму лампу.
Уменьшилась производительность вытяжки	<ol style="list-style-type: none"> 1. Проверить алюминиевый фильтр (жироуловитель). 2. Проверить трубу выхода воздуха. 3. Проверить угольный фильтр.
Вытяжка стала работать громче	<ol style="list-style-type: none"> 1. Проверить алюминиевый фильтр (жироуловитель). 2. Проверить трубу выхода воздуха.
Слабый поток воздуха в режиме рециркуляции	<ol style="list-style-type: none"> 1. Проверить алюминиевый фильтр (жироуловитель). 2. Проверить угольный фильтр.

Если после этих проверок вытяжка всё ещё не работает, обратитесь в ближайший сервисный центр.

Утилизация



Устройство по окончании срока службы может быть утилизировано отдельно от обычного бытового мусора. Его можно сдать в специальный пункт приёма электронных приборов и электроприборов на переработку.

Материалы перерабатываются в соответствии с их классификацией.

Сдав это устройство по окончании его срока службы на переработку, Вы внесёте большой вклад в защиту окружающей среды. Список пунктов приёма электронных приборов и электроприборов на переработку Вы можете получить в муниципальных органах государственной власти.

⚠ ПРЕДУПРЕЖДЕНИЕ! Упаковочный материал может быть опасен для детей!

Для утилизации упаковки и самого устройства обратитесь в центр сбора вторсырья. После этого отрежьте сетевой кабель и сломайте механизм закрытия двери. Картонная упаковка изготовлена из вторсырья и должна утилизироваться в центре сбора макулатуры. Соблюдая правила утилизации изделия, вы сможете предотвратить причинение ущерба окружающей среде и здоровью людей, который возможен вследствие неподобающего обращения с подобными отходами.

За более подробной информацией об утилизации изделия просьба обращаться к местным властям, в службу по вывозу и утилизации отходов или в магазин, в котором вы приобрели изделие.

ПОРЯДОК ОБРАЩЕНИЯ В СЕРВИСНЫЙ ЦЕНТР

Пожалуйста, в случае возникновения неисправностей ознакомьтесь с информацией, приведённой в разделе **«Поиск и устранение неисправностей»**. Возможно, содержащиеся в ней советы помогут решить возникшие проблемы. При обнаружении неисправностей в процессе эксплуатации необходимо обратиться в специализированный сервисный центр.

В течение гарантийного срока неисправности устраняются авторизованным сервисным центром. В случаях вмешательства других сервисных организаций действие гарантии прекращается.

При необходимости проведения ремонтных работ отключите изделие от сети, переложите содержимое в другое место.

Сервисные центры «AVEX»

Компания-производитель оставляет за собой право без предварительного уведомления вносить изменения в список авторизованных сервисных центров, включая изменения адресов и существующих телефонов.

Если у Вас возникли вопросы по гарантийному сервисному обслуживанию либо Вы хотите приобрести запчасти или комплектующие к продукции AVEX, обратитесь

в любой авторизованный сервисный центр или же позвоните по единому номеру телефона сервисной службы:

8-800-700-12-25

(звонок по России бесплатный)

При обращении в сервисный центр, пожалуйста, сообщите:

1. Характер неисправности (как можно точнее).
2. Номер модели.
3. Серийный номер.
4. Имя Покупателя, адрес, номер телефона.
5. Дату покупки.
6. Удобную дату для визита специалиста.

УСЛОВИЯ ГАРАНТИЙНЫХ ОБЯЗАТЕЛЬСТВ

Уважаемый покупатель!

Настоящий документ не ограничивает определённые законом права потребителей, но дополняет и уточняет оговоренные законом обязательства, предполагающие наличие соглашения сторон либо договора.

Внимательно ознакомьтесь с гарантийным талоном и проследите, чтобы он был правильно заполнен и имел штамп Продавца. При отсутствии штампа Продавца и даты продажи (либо кассового чека с датой продажи) гарантийный срок изделия исчисляется с даты производства изделия.

Запрещается вносить в Гарантийный талон какие-либо изменения, а также стирать или переписывать какие-либо указанные в нём данные.

Тщательно проверьте внешний вид изделия и его комплектность. Все претензии по внешнему виду и комплектности изделия предъявляйте Продавцу при покупке изделия.

Срок службы изделий AVEX составляет 5 лет со дня продажи через розничную торговую сеть. В течение этого времени изготовитель обеспечивает потребителю возможность использования товара по назначению, а также выпуск и поставку запасных частей в торговые и ремонтные предприятия.

Гарантийный срок – 1 (один) год со дня продажи через розничную торговую сеть, но не более 3-х (трёх) лет от даты производства. Месяц и год изготовления зашифрованы в серийном номере и указан на технической этикетке.

Гарантийный ремонт не осуществляется в случаях:

- если изделие использовалось в целях, не соответствующих прямому назначению;
- если неисправность явилась следствием небрежной эксплуатации, неправильной транспортировки или условий хранения, вследствие чего изделие имеет механические повреждения;

- если выход из строя произошёл в результате естественного износа комплектующих;
- если имеются повреждения, причиной которых стало попадание внутрь изделия посторонних предметов, жидкости и т.д.;
- если обнаружены доказательства самостоятельного вскрытия изделия или его ремонт вне гарантийного сервисного центра;
- при неисправностях, возникших из-за перегрузки, повлекшей за собой деформацию или выход из строя внутренних механизмов, а также вследствие скачков или несоответствия напряжения электросети;
- если произошёл естественный износ внешнего покрытия, пластиковых и металлических деталей и других материалов, не участвующих в непосредственной механической работе изделия.

Стоимость ремонта оплачивается покупателем, если:

- гарантийный период закончился;
- гарантия не распространяется на данный вид неисправности;
- для определения вида поломки требуется экспертиза, в результате которой доказано, что гарантия не распространяется на данный вид неисправности.

Данные о производителе и импортёре

Изготовитель: Wuhu Midea Smart Kitchen Appliances Manufacturing Co., Ltd. / Foshan Shunde Midea Washing Appliances MFG Co., Ltd.

Адрес: КИТАЙ, No. 20 Gangqian road, Beijiao, Shunde District, Foshan, Guangdong; КИТАЙ, West Side of 3F, Office Building 5, New Energy & Material Cluster, Fuzhou Road, Jiangbei Central District, Wuhu City; КИТАЙ, Wanchun East Road, Economic and Technological Development Zone, Wuhu City, Anhui Province

Импортер: ООО «Интер-Трейд»

347800, Россия, Ростовская область, г. Каменск-Шахтинский, ул. Ворошилова, 152

Тел/факс: 8(8863-65) 4-05-05

E-mail: avex@diorit.ru

Месяц и год изготовления зашифрованы в серийном номере и указаны на технической этикетке.

Пример расшифровки серийного номера:

MRBM6750W1021P1S0001, где

RBM6750W – наименование модели,

1021 – месяц и год изготовления,

P1 – партия продукции указанного года,

S0001 – идентификационный номер

Изготовлено в Китае



По коммерческим вопросам, а также вопросам сотрудничества обращайтесь по телефону: +7 (863) 203-71-01.

ГАРАНТИЙНЫЙ ТАЛОН

Талон действителен при наличии всех штампов и отметок

Модель № _____
 Дата приобретения: _____
 Серийный номер: _____
 ФИО и телефон покупателя: _____
 Наименование и юридический адрес организации продавца: _____
 Подпись продавца: _____
 Печать продающей организации: _____

Данные отрывные купоны заполняются представителем сервисного центра, производящего ремонт изделия. После ремонта данный гарантийный талон (за исключением заполненного отрывного купона) должен быть возвращен Владельцу.

Купон №1

Модель № _____
 Серийный номер: _____
 Дата поступления в ремонт: _____
 Дата выдачи прибора: _____
 Вид ремонта: _____

М.П.

Купон №2

Модель № _____
 Серийный номер: _____
 Дата поступления в ремонт: _____
 Дата выдачи прибора: _____
 Вид ремонта: _____

М.П.

Купон №3

Модель № _____
 Серийный номер: _____
 Дата поступления в ремонт: _____
 Дата выдачи прибора: _____
 Вид ремонта: _____

М.П.



AVEX

Мы рады предложить Вам другие продукты торговой марки «AVEX», среди которых:



**Торговое
оборудование:**
Морозильные лари



Техника для дома
Стиральные машины
Отпариватели



**Встраиваемая
техника**
Воздухоочистители
(вытяжки)
Варочные
поверхности
Духовые шкафы



Техника для кухни
Холодильники
Морозильники
Плиты газовые
и газо-электрические
Микроволновые печи СВЧ
Диспенсеры
Настольные духовки
Мясорубки



**Климатическая
техника**
Сплит-системы
Оконные
кондиционеры

ИЗ МНОГООБРАЗИЯ ЛУЧШЕЕ

Продукты торговой марки «AVEX» обладают следующими преимуществами по сравнению с продуктами других марок:

- Широкой модельный ряд
- 1 год гарантии на всю технику
- Качественное сервисное обслуживание
- Сертификаты соответствия на все товары
- Наличие авторизованных сервисных центров практически в каждом регионе РФ.

ВЫБОР ПРОФЕССИОНАЛОВ!

WWW.AVEX-BT.RU



www.avex-bt.ru