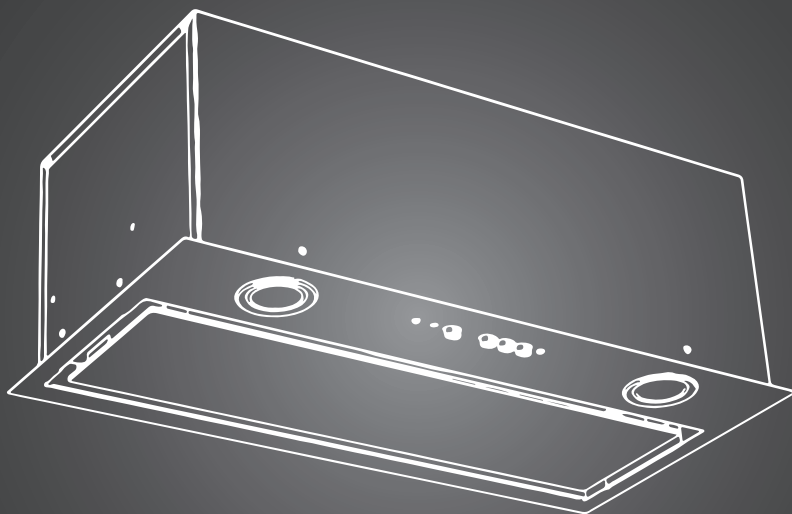


HYUNDAI

РУКОВОДСТВО ПОЛЬЗОВАТЕЛЯ

КУХОННАЯ ВЫТЯЖКА

HBB 6036 BG
HBB 6036 WG



СОДЕРЖАНИЕ

Общие меры безопасности	3
Специальные меры безопасности	4
Назначение	5
Технические характеристики	5
Комплектация	5
Схема прибора	6
Панель управления	6
Подготовка к эксплуатации	6
Установка вытяжки с использованием воздухоотвода	8
Эксплуатация	10
Очистка и уход	10
Порядок действий в случае обнаружения неисправности	11
Правила и условия монтажа	11
Транспортировка и хранение	12
Реализация	12
Утилизация	12
Гарантийный талон	13

ОБЩИЕ МЕРЫ БЕЗОПАСНОСТИ

- Перед началом использования прибора внимательно ознакомьтесь с настоящим руководством пользователя. Сохраняйте настоящее руководство пользователя, гарантийный талон, чек, упаковочную коробку и по возможности другие элементы упаковки прибора.
- Перед началом работы осмотрите прибор и убедитесь в отсутствии механических повреждений на нем и сетевом кабеле питания. Не используйте прибор в случае обнаружения каких-либо повреждений.
- Изготовитель не несет ответственности за поломку прибора или ущерб, возникшие в результате неправильного или не предусмотренного настоящим руководством использования прибора.
- Регулярно проверяйте прибор и его кабель для выявления механических повреждений и не используйте прибор в случае их обнаружения.
- Перед использованием прибора убедитесь в соответствии рабочего напряжения прибора и напряжения электросети.
- Подключайте прибор только к источнику переменного тока. Для дополнительной защиты рекомендуется установить устройство защитного отключения (УЗО). Для установки обратитесь к специалисту.
- Не рекомендуется подключать прибор к электросети при помощи удлинителей, разветвителей и переходников.
- Во избежание перегрузки электрической сети не рекомендуется включать одновременно несколько приборов с большим потреблением мощности.
- Не подключайте прибор к источнику питания до полной сборки и регулировки.
- Не используйте прибор не по назначению. Прибор не предназначен для промышленного применения.
- Не используйте прибор на открытом воздухе.
- Не используйте прибор вблизи штор, занавесок и прочих легковоспламеняющихся предметов.
- Не погружайте прибор в воду или другие жидкости и не прикасайтесь к нему влажными руками. При намокании прибора сразу отключите его от сети.
- Берегите прибор и сетевой кабель от воздействия высоких температур, прямых солнечных лучей, сырости и прочих негативных воздействий.
- Не включайте прибор, если он упал, даже при отсутствии внешних повреждений до того, как его осмотрит специалист. Обратитесь в специализированный сервис.
- Не накрывайте прибор, включенный в розетку, полотенцем или другими предметами. Не ставьте на прибор посторонние предметы.
- Следите, чтобы сетевой кабель прибора не соприкасался с горячими поверхностями и острыми предметами.
- Не передвигайте работающий прибор.
- Никогда не оставляйте включенный в сеть прибор без внимания. Если прибор не используется, отключите его от сети.

- Не используйте прибор с принадлежностями, не входящими в комплект поставки.
- После использования, а также во время очистки или технического обслуживания отключайте прибор от сети.
- При отключении прибора от сети держитесь за вилку, не тяните за кабель. Не наматывайте кабель на корпус прибора. Не переносите прибор за кабель.
- В случае повреждения кабеля использование прибора запрещено.
- При обнаружении неисправности, а также при появлении постороннего запаха или шума немедленно отключите прибор от сети.
- Прибор не предназначен для использования детьми, людьми с ограниченными физическими и умственными возможностями, а также людьми, не имеющими соответствующего опыта и знаний, без предварительного обучения, инструктажа и без присмотра ответственных за их безопасность лиц.
- Не разрешайте детям играть с прибором, аксессуарами, коробкой и прочими элементами упаковки во избежание травм или удушья.
- Храните и используйте прибор в местах, недоступных для детей.
- При хранении прибора следите, чтобы сетевой кабель не спутывался и не заламывался.
- Запрещается самостоятельно ремонтировать прибор или вносить изменения в его конструкцию. Ремонт прибора должен производиться исключительно специалистом сервисного центра.

СПЕЦИАЛЬНЫЕ МЕРЫ БЕЗОПАСНОСТИ

- Не устанавливайте прибор вне жилых помещений. Вытяжка предназначена только для домашнего использования, не подходит для барбекю, жарки на мангале и для коммерческих целей.
- Не используйте прибор в помещении, где произошла утечка газа.
- Не используйте вблизи прибора горючий газ или легковоспламеняющиеся вещества (бензол, бензин, растворитель, нефть, спирт и т. д.).
- Обеспечьте соответствующую вентиляцию в помещении для безопасного использования прибора. В случае использования вытяжки одновременно с другими обогревательными приборами, кроме электрических, может потребоваться дополнительная вентиляция помещения.
- Вытяжка предназначена только для установки над плитой с не более чем четырьмя конфорками.
- Не используйте вытяжку для уменьшения задымления, возникшего в результате возгорания в квартире.
- Строго соблюдайте инструкцию по очистке прибора: очищайте вытяжку каждые 2 месяца в соответствии с руководством пользователя. При несоблюдении инструкций по очистке существует опасность возгорания.

НАЗНАЧЕНИЕ

Кухонная вытяжка предназначена для вентиляции и очищения воздуха от дыма, испарений, запахов и прочих нежелательных примесей, образующихся при тепловой обработке продуктов.

ТЕХНИЧЕСКИЕ ХАРАКТЕРИСТИКИ

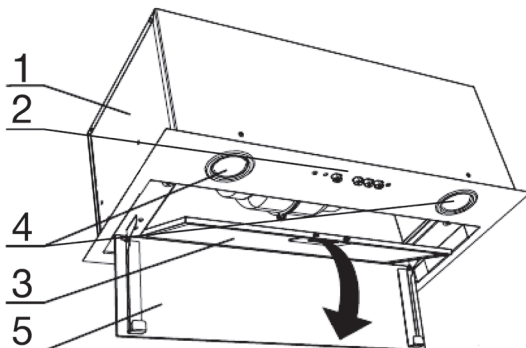
Модель	НВВ 6036 ВG	НВВ 6036 WГ
ID	1980476	1980474
Мощность	155 Вт	
Напряжение	220-240 В, ~ 50/60 Гц	
Количество скоростей	3	
Освещение	LED, 3,5 Вт	
Фильтр	алюминиевый	
Размеры прибора	598 x 300 x 241 мм	
Цвет	чёрное стекло	белое стекло

КОМПЛЕКТАЦИЯ

- Кухонная вытяжка
- Крепёжный комплект
- Обратный клапан
- Руководство пользователя с гарантийным талоном

СХЕМА ПРИБОРА

1. Корпус прибора с вентилятором
2. Панель управления
3. Алюминиевый фильтр
4. Лампы освещения
5. Стеклопанель откидная



ПАНЕЛЬ УПРАВЛЕНИЯ



Световой индикатор работы



Кнопка включения/отключения ламп освещения



Низкая скорость работы вентилятора



Средняя скорость работы вентилятора



Высокая скорость работы вентилятора

ПОДГОТОВКА К ЭКСПЛУАТАЦИИ

1. После хранения или транспортировки прибора в условиях пониженной температуры перед включением рекомендуется выдержать прибор в тепле в течение двух часов.
2. Температура в помещении, где установлен прибор, должна быть всегда выше 0 °C (температуры замерзания воды).
3. Извлеките прибор из упаковки, освободив его от транспортировочных и упаковочных элементов.
4. Убедитесь, что комплектация прибора соответствует заявленной производителем, а элементы прибора не повреждены.
5. Убедитесь в том, что напряжение сети соответствует напряжению, указанному в технических характеристиках прибора.
6. Полностью размотайте кабель питания.
7. Подсоедините кабель питания к сети.

ВНИМАНИЕ!

Несоблюдение правил установки вытяжки (винтов или крепежных элементов) может привести к поражению током.

1. Выберите один из способов подключения вытяжки к воздуховоду:

Режим отвода воздуха на улицу

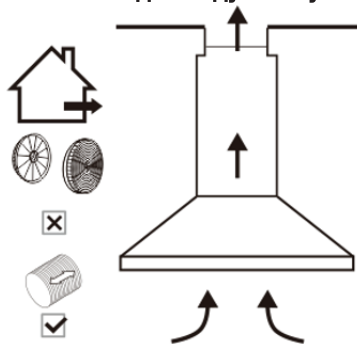


Рис. 1

Если у вас есть возможность провести отвод воздуха на улицу, или в общую систему вентиляции, вытяжку можно подключить канальным способом, с помощью трубы (с внутренним диаметром 150 мм).

Если вытяжка работает в режиме отвода воздуха, то все кухонные испарения (гарь, копоть, запахи) проходя через металлические (алюминиевые) жирулавливающие фильтры, выводятся за пределы помещения при помощи гофрированной трубы или пластикового воздуховода, который подключается к вентиляционной шахте.

ВНИМАНИЕ!

- Для эффективной работы вытяжки гофрированная труба должна быть как можно короче и с минимальным количеством изгибов.
- При работе вытяжки в подобном режиме нет необходимости в установке одноразовых угольных фильтров.

Режим рециркуляции

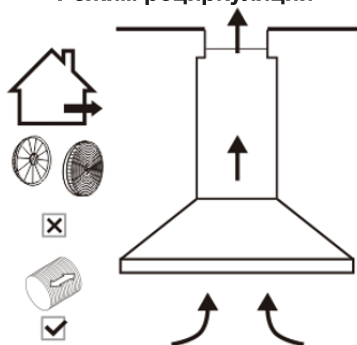


Рис. 2

Если у нет возможности вывода воздушной трубы на улицу, то вы можете использовать рециркуляцию. Для этого воспользуйтесь угольным фильтром.

Если вытяжка работает в режиме рециркуляции, то она не подключается к вентиляционной шахте. Воздух проходит через вытяжку внутри кухни. При работе вытяжки в таком режиме на нее должны быть установлены одноразовые угольные фильтры (приобретаются отдельно). Комплект рассчитан на 2-4 месяца эксплуатации (зависит от частоты использования вытяжки). По прошествии 2-4 месяцев комплект угольных фильтров следует заменить на новый для улучшения эффективности работы вытяжки. При использовании вытяжки в режиме рециркуляции снижается ее производительность.

ВНИМАНИЕ!

Вытяжка должна быть установлена в соответствии с правилами местного законодательства.

2. Вытяжка должна быть установлена на расстоянии 65-75 см над варочной поверхностью для максимальной эффективности.

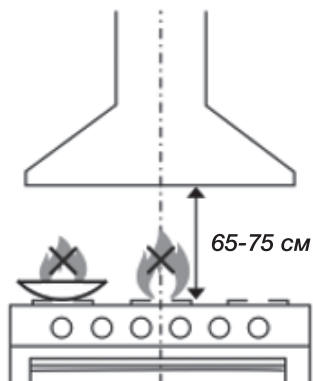


Рис. 3

Минимум 65 см для электрической плиты/варочной поверхности и 70 см для газовой плиты/варочной поверхности.

УСТАНОВКА ВЫТЯЖКИ С ИСПОЛЬЗОВАНИЕМ ВОЗДУХООТВОДА

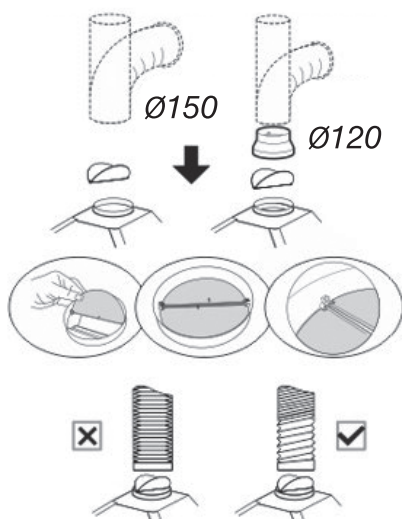


Рис. 4

Установка с диаметром трубы 150 мм

- Вставьте обратный клапан (входит в комплект); между вытяжкой и трубой, как на картинке;
- Закрепите трубу.

ВНИМАНИЕ!

Обратный клапан должен быть направлен изгибом как показано на рисунке 4

Установка с диаметром трубы 120 мм

- Вставьте обратный клапан (входит в комплект);
- Установите патрубок, как на рисунке 4 (не входит в комплект);
- Закрепите трубу.

ВНИМАНИЕ!

Труба возле воздуховыпускного отверстия должна быть герметична.

Перед установкой отмерьте и сделайте отверстие под вытяжку в вашем кухонном шкафу.

Примечания:

- Глубина шкафа должна быть не менее 270 мм, а ширина — не менее 562 мм.
- Пространство шкафа должно быть закрыто в двух концах проема.
- Снимите алюминиевый фильтр: откройте стеклянную панель, нажмите на пружинный замок на фильтре и затем потяните его вниз.
- Установите прибор вместо нижней панели подвесного элемента мебели и закрепите винтами самонарезающими Ø3,5x11 (Рис. 5).

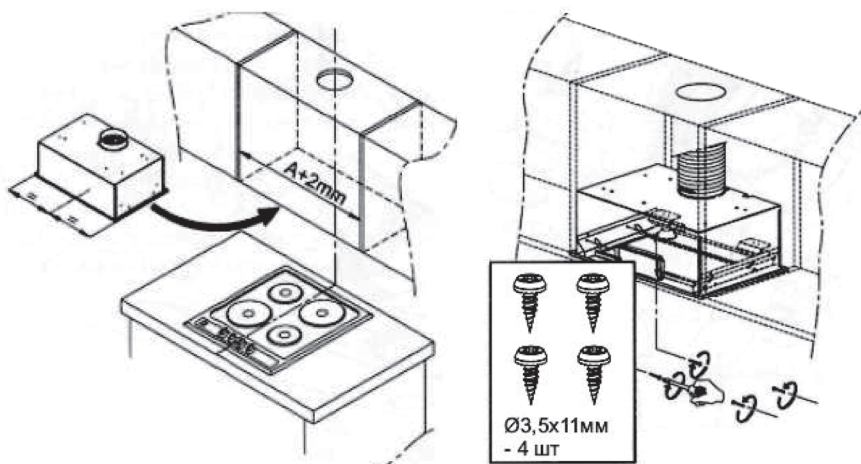



Рис. 5

- Установите алюминиевый фильтр.
- В зависимости от режима эксплуатации кухонной вытяжки (отвод или рециркуляция) соедините отвод с вентиляционной решеткой полужестким гофрированным воздуховодом (либо его аналогом) или установите на вентилятор угольные фильтры, рекомендованные для вашей модели кухонной вытяжки. Проверьте свободный ход антивозвратного клапана (если присутствует) при монтаже вытяжки.
- Сменные угольные фильтры устанавливаются на защитные решетки корпуса вентилятора.
- Подключите прибор к сети питания.

ЭКСПЛУАТАЦИЯ

- Выберите одну из трёх скоростей работы вентилятора, используя кнопки на панели управления:
 - 1 – низкая скорость работы вентилятора;
 - 2 – средняя скорость работы вентилятора;
 - 3 – высокая скорость работы вентилятора.
- Вытяжка начнет работу, загорится световой индикатор.
- При желании включите подсветку с помощью кнопки . Чтобы выключить, нажмите снова.
- По окончании работы еще раз нажмите выбранную кнопку на панели управления (1, 2 или 3)

ОЧИСТКА И УХОД

Регулярно проводите техническое обслуживание и очистку прибора, чтобы продлить срок его службы.

- Перед началом технического обслуживания отключите прибор от электросети.
- Протирайте корпус мягкой тканью. Если корпус сильно загрязнен, используйте подходящее мягкое моющее средство. Не используйте для очистки корпуса абразивные порошки, растворители, бензин и т. п.
- Не поливайте прибор водой.
- Во избежание возгорания тщательно очищайте алюминиевый фильтр раз в месяц.

Очистка фильтра

- Нажмите на замок и потяните алюминиевый фильтр вниз.
- Замочите фильтр в воде с моющим средством на час. Для очистки в посудомоечной машине рекомендуется располагать фильтр вертикально.

Примечания:

- *Максимальная температура при использовании посудомоечной машины должна быть не более 65 °С.*
- *Использование посудомоечной машины для очистки алюминиевого фильтра может привести к утрате блеска его поверхности.*

ПОРЯДОК ДЕЙСТВИЙ В СЛУЧАЕ ОБНАРУЖЕНИЯ НЕИСПРАВНОСТИ

Неисправность	Возможная причина	Устранение неисправности
Прибор не включается.	Сетевой шнур не подключен к питающей сети или параметры питающей сети не соответствуют характеристикам электропотребления, заявленным в технических характеристиках прибора.	Подключите сетевой шнур к питающей сети с соответствующими параметрами.
Подсветка горит, вентилятор при включении не работает.	Лопасть вентилятора заклинило.	Отключите прибор от сети. Обратитесь в сервисный центр.
	Двигатель поврежден.	
Не работает подсветка.	Перегорели лампы.	Замените лампы.
Сильная вибрация корпуса.	Лопасть вентилятора повреждена	Отключите прибор от сети. Обратитесь в сервисный центр.
	Крепление двигателя вентилятора ослабло	
	Прибор установлен неверно	Проверьте правильность монтажа
Дым и запах не вытягиваются или плохо вытягиваются из помещения	Слишком большое расстояние между прибором и плитой/варочной панелью.	Отрегулируйте расстояние между вытяжкой и плитой/варочной панелью на оптимальное расстояние от 65 до 75 см.

ВНИМАНИЕ!

Механические повреждения корпуса, аксессуаров и комплектующих частей не являются гарантийными случаями.

ПРАВИЛА И УСЛОВИЯ МОНТАЖА

Монтаж прибора проводится согласно данному руководству пользователя.

ТРАНСПОРТИРОВКА И ХРАНЕНИЕ

- Транспортировка прибора проводится всеми видами транспорта в соответствии с правилами перевозки грузов.
- При транспортировке в заводской упаковке необходимо обеспечить защиту от повреждений, исключив возможность воздействия атмосферных осадков и агрессивной среды.
- При транспортировке без заводской упаковки рекомендуется использовать воздушно-пузырьковую пленку и тару из гофрированного картона.
- Рекомендуется качественно обернуть каждый элемент прибора в пленку и расположить в таре вертикально.
- Свободное расстояние между элементами прибора необходимо проложить воздушно-пузырьковой пленкой или сложенным картоном с целью исключения их свободного перемещения по таре в процессе транспортировки.
- Храните прибор в чистом, закрытом, сухом помещении при температуре окружающей среды в диапазоне от 5 до 40 °С и относительной влажности не выше 70 %, при отсутствии в окружающей среде пыли, кислотных и других паров, отрицательно влияющих на материалы электроприборов.

Сведения об ограничениях в использовании прибора с учетом его предназначения для работы в жилых, коммерческих и производственных зонах

Данный прибор предназначен только для работы в домашних или коммерческих зонах в соответствии с назначением и мерами безопасности, описанными в данном руководстве пользователя.

РЕАЛИЗАЦИЯ

Прибор предназначен для реализации через розничные торговые сети и не требует специальных условий.

УТИЛИЗАЦИЯ

- В целях защиты окружающей среды после окончания срока службы прибора и элементов питания не выбрасывайте их вместе с обычными бытовыми отходами. Передайте прибор и элементы питания в специализированные пункты для дальнейшей утилизации.
- Отходы, образующиеся при утилизации изделий, подлежат обязательному сбору с последующей утилизацией в установленном порядке.
- Для получения дополнительной информации об утилизации данного прибора обратитесь в местный муниципалитет, службу утилизации бытовых отходов или в магазин, где вы приобрели данный прибор.
- Данный прибор соответствует требуемым европейским и российским стандартам безопасности и гигиены.

Изготовитель: ООО «ЭЛИКОР»

Адрес: 248033, Россия, Калужская обл., г. Калуга, 2-й Академический пр-д, д.13

Наименование устройства

Модель

Серийный номер

Дата продажи

Фирма-продавец

Адрес фирмы-продавца

Телефон фирмы-продавца

С условиями гарантийного обслуживания ознакомлен и согласен.
Подтверждаю получение исправного изделия. Претензий к
внешнему виду не имею.

Печать

Подпись покупателя

Отрывной талон 1

Модель

Серийный номер

Дата продажи

Продавец:

Информация о покупателе:

Отрывной талон 2

Модель

Серийный номер

Дата продажи

Продавец:

Информация о покупателе:

Отрывной талон 3

Модель

Серийный номер

Дата продажи

Продавец:

Информация о покупателе:

ГАРАНТИЙНЫЕ ОБЯЗАТЕЛЬСТВА

Уважаемый покупатель!

При оформлении покупки требуйте проверки комплектности, внешнего вида и основных режимов работы изделия, правильность и полноту заполнения настоящего гарантийного талона. Компания HYUNDAI выражает Вам признательность за Ваш выбор. При возникновении каких-либо проблем при эксплуатации изделия обращайтесь в ближайшие авторизованные сервисные центры (АСЦ). Адреса и телефоны АСЦ Вы можете узнать: в магазине; у наших дилеров; на сайте компании: www.hyundai-electronics.com.ru; по телефону: 8 800 302 03 94. Только эти сервисные центры имеют право и соответствующую квалификацию обслуживать технику HYUNDAI. Убедительно просим Вас во избежание недоразумений внимательно изучить Инструкцию по эксплуатации и проверить правильность заполнения гарантийного талона. Гарантийные обязательства обретают силу при возможности однозначного определения гарантийности изделия для чего необходимо: наличие правильно и четко указанных в гарантийном талоне модели, серийного номера, а также совпадение серийного номера и модели на изделии с указанными в гарантийном талоне. Запрещается вносить какие-либо изменения в идентификационные данные в гарантийном талоне и на изделии, а также стирать их или перелицовывать. Нарушение этих условий может привести к необходимости проведения экспертизы для установления гарантийности изделия. Данным гарантийным талоном компания HYUNDAI подтверждает принятие на себя обязательств по удовлетворению требований потребителей, установленных действующим законодательством о защите прав потребителей, в случае обнаружения недостатков изделия. Однако, компания HYUNDAI оставляет за собой право отказать в гарантийном сервисном обслуживании изделия в случае несоблюдения изложенных ниже условий. Все условия гарантийных обязательств действуют в рамках законодательства о защите прав потребителей и регулируются законодательством страны, на территории которой они предоставлены.

Гарантийный срок

Гарантийные обязательства действуют в течение 24 (двадцати четырёх) месяцев с даты продажи изделия, при соблюдении настоящих Условий. При отсутствии чека, подтверждающего дату продажи, и отсутствия печати продавца в гарантийном талоне, гарантийный срок исчисляется от даты выпуска и равен 24 (двадцати четырёх) месяцам.

Условия гарантии

- Гарантия предоставляется только на модели, официально поставляемые компанией HYUNDAI и прошедшие сертификацию.
- Гарантия предоставляется покупателям, приобретающим и использующим свой товар для личных или бытовых нужд.
- Покупатель обязуется при возникновении неисправности в изделии обратиться в АСЦ для проведения гарантийного ремонта.
- Гарантийные обязательства не распространяются на принадлежности и аксессуары, входящие в комплектность изделия - элементы питания (батарейки, аккумуляторы), монтажные приспособления, также гарантия не распространяется на:

- микроволновые печи: на решётки для гриля, стеклянные блюда, роликовые кольца, муфты вала мотора, элементы пароварки, лампы подсветки, скользящие пластины, предохранители, аккумуляторы;
- духовые шкафы: на внешние и внутренние стекла дверей, стеклянные поверхности панели управления, ручки двери и ручки управления, подносы, решетки, направляющие, стеклянные тарелки, керамические тарелки, вертела, термощупы, лампы подсветки;
- пылесосы: на щетки, насадки, трубки, шланги, пылесборники, фильтры, аккумуляторы;
- стиральные машины: на шланги для подвода и слива воды;
- посудомоечные машины: на шланги для подвода и слива воды, корзины для загрузки посуды, распылители, лампы подсветки;
- варочные панели: на стеклянные поверхности, ручки управления, чугунные решетки, газовые конфорки, жиглеры;
- кухонные вытяжки: на декоративные короба, воздуховоды, лампочки, фильтры;
- холодильники: на полки, лотки и ящики, лампочки;
- прочую МБТ: на аксессуары и принадлежности, идущие в комплекте, расходные материалы (предметы с ограниченным сроком службы), пыльники дистанционного управления.

5. Изделие снимается с гарантийного обслуживания в случаях:

- если изделие использовалось в целях, не соответствующих его прямому назначению;
- если нарушены правила эксплуатации, изложенные в Руководстве по эксплуатации;
- нарушения сохранности гарантийных пломб;
- если изменен, удален или неразборчив серийный номер изделия;
- изменения внутреннего устройства или попытки самостоятельного ремонта изделия;
- получения деформации, изменения геометрии корпуса товара;
- монтажа, подключения и установки изделия, выполненных не в соответствии с Руководством по эксплуатации.

6. Гарантийные обязательства не распространяются на:

- механические повреждения, возникшие после передачи изделия потребителю;
- повреждения, вызванные воздействием влаги, высоких или низких температур, коррозией, окислением;
- повреждения, вызванные попаданием внутрь посторонних предметов, веществ, жидкостей, насекомых, животных;
- повреждения, вызванные стихийной, пожаром, бытовыми факторами, случайными внешними факторами (скачок напряжения в электрической сети, гроза и т.п.);
- дефекты, возникшие вследствие естественного износа при эксплуатации изделия. При этом под естественным износом понимаются последствия эксплуатации изделия, вызвавшие ухудшение их технического состояния и внешнего вида из-за использования данного изделия или использования агрессивных чистящих средств, приведших к удалению символов и надписей на внешних поверхностях товара;
- некомплектность товара, которая была обнаружена покупателем после передачи товара от продавца;
- повреждения, вызванные несоответствием стандартам параметров электрических сетей и других подобных внешних факторов.

В вышеуказанных случаях Изготовитель снимает с себя ответственность за возможный вред, прямо или косвенно нанесенный продукцией людям, домашним животным, имуществу.

7. Изделие может быть снято с гарантийного обслуживания, если будет установлено, что нарушены гарантийные пломбы, имеются следы разборки и других, не предусмотренных инструкцией по эксплуатации, вмешательств.

8. Не подлежат гарантийному ремонту изделия с дефектами, возникшими вследствие выхода из строя деталей, обладающих ограниченным сроком службы или ограниченным гарантийным сроком.

9. Настройка и установка (сборка, подключение и т.д.) изделия, описанные в документации, прилагаемой к товару, могут быть выполнены как самим пользователем, так и специалистами АСЦ соответствующего профиля и фирм-продавцов (на платной основе). При этом лицо (организация), установившее изделие, несет ответственность за правильность и качество установки (настройки). Стоит обратить внимание на значимость правильной установки изделия, как для его надежной работы, так и для получения гарантийного и бесплатного сервисного обслуживания. Необходимо требовать от специалиста по установке внести все необходимые сведения об установке в гарантийный талон.

10. Настройка изделия, порядок которой изложен в Руководстве по эксплуатации, не относится к гарантийному обслуживанию. Производитель оставляет за собой право изменять характеристики устройств и их комплектность без предварительного уведомления.

Уважаемые покупатели! Перед обращением в сервисный центр внимательно изучите раздел «Возможные неисправности» в Руководстве по эксплуатации.

По лицензии Hyundai Corporation Holdings, Korea
Licensed by Hyundai Corporation Holdings, Korea

Отрывной талон 3

Отрывной талон 2

Отрывной талон 1

Дата поступления

Дата поступления

Дата поступления

Дата выполнения

Дата выполнения

Дата выполнения

Характер ремонта

Характер ремонта

Характер ремонта

Сервисный центр:

Сервисный центр:

Сервисный центр:

Прибор принят, претензий не имею

Прибор принят, претензий не имею

Прибор принят, претензий не имею

Подпись

Подпись

Подпись

HYUNDAI

HYUNDAI



GENUINE PRODUCT OF
HYUNDAI CORPORATION

КОНТАКТНАЯ ИНФОРМАЦИЯ

Организация, уполномоченная на принятие претензий от потребителей:
ООО «Мерлион»

Россия, Московская обл., г. Красногорск, б-р Строителей, д.4

Изготовитель оставляет за собой право изменения комплектации, технических характеристик и внешнего вида товара.

Для получения более подробной информации посетите сайт:
www.hyundai-electronics.com.ru

Адреса сервисных центров указаны на сайте:
www.hyundai-electronics.com.ru/support/service

По лицензии Hyundai Corporation Holdings, Корея
Licensed by Hyundai Corporation Holdings, Korea

Сведения о серийном номере, дате производства и технические характеристики представлены на упаковке и стикере прибора.

Срок службы прибора составляет 5 лет при условии его использования в строгом соответствии с настоящим руководством пользователя.

Срок гарантии: **2 года***

**в соответствии с гарантийными условиями*

