

Weissgauff

РУКОВОДСТВО ПО ЭКСПЛУАТАЦИИ

ХОЛОДИЛЬНИК

WRKI 178 Total NoFrost

Перед использованием внимательно прочтите и изучите данное руководство.
Соблюдайте правила техники безопасности при работе с устройством

СОДЕРЖАНИЕ

ПРАВИЛА ТЕХНИКИ БЕЗОПАСНОСТИ	3
ОПИСАНИЕ УСТРОЙСТВА	8
ИНСТРУКЦИИ ПО УСТАНОВКЕ	9
ПОРЯДОК РАБОТЫ	18
СОВЕТЫ И РЕКОМЕНДАЦИИ	21
ЧИСТКА И ТЕХНИЧЕСКОЕ ОБСЛУЖИВАНИЕ	23
ПОИСК И УСТРАНЕНИЕ НЕИСПРАВНОСТЕЙ	25
УТИЛИЗАЦИЯ	27
ТЕХНИЧЕСКИЕ ХАРАКТЕРИСТИКИ	28

Благодарим за выбор продукции нашей компании!

Приступая к использованию своего нового устройства, внимательно прочтите настоящее руководство и убедитесь, что вы понимаете принципы его безопасного использования, а также все его возможности и функции.

Внешний вид и технические характеристики этого устройства могут быть изменены без предварительного уведомления с целью его улучшения. Обратитесь за информацией к продавцу или изготовителю.

Все изображения приведены только для справки. Ориентируйтесь на внешний вид своего устройства.

ПРАВИЛА ТЕХНИКИ БЕЗОПАСНОСТИ



ВАЖНО!

Неукоснительное соблюдение приведенных в настоящем руководстве требований позволит обеспечить безопасную работу вашего устройства.

- Это устройство предназначено для использования в бытовых и аналогичных им условиях, например: в кухонных зонах для персонала в магазинах, офисах и других производственных средах, в загородных домах, клиентами в гостиницах, мотелях, гостевых домах и иных типах арендуемого жилья, в предприятиях общественного питания и аналогичных заведениях, не связанных с розничной торговлей.
- Это устройство могут использовать дети в возрасте 8 лет и старше, лица со сниженными физическими, сенсорными или умственными способностями, а также лица, обладающие недостаточным опытом и знаниями, при условии, что они находятся под наблюдением или же получили все необходимые инструкции по безопасному использованию устройства и понимают возможные опасности.
- Не позволяйте детям играть с этим устройством.
- Чистка и техническое обслуживание этого устройства могут выполняться детьми, но только под наблюдением взрослых.
- Дети в возрасте от 3 до 8 лет могут класть продукты в холодильник и доставать их из него только под наблюдением взрослых.
- При повреждении шнура электропитания во избежание возможной опасности он должен быть заменен изготовителем, представителем сервисной службы или иным лицом с аналогичными полномочиями и квалификациями.
- Не храните в холодильнике взрывоопасные вещества, например аэрозольные баллоны с легковоспламеняющимся пропеллентом.
- Устройство необходимо отключать от электросети, если оно не используется, а также перед выполнением любых работ по установке, очистке и техническому обслуживанию.
- Не перекрывайте вентиляционные отверстия в корпусе устройства и в кухонном модуле, в который оно встроено.
- Не используйте никакие механические приспособления или иные способы для ускорения процесса размораживания кроме тех, которые рекомендует изготовитель.
- Соблюдайте осторожность, чтобы не повредить контур циркуляции хладагента.
- Не используйте никакие электробытовые приборы внутри отсеков для хранения пищевых продуктов за исключением приборов, рекомендованных изготовителем.
- При установке устройства соблюдайте осторожность, чтобы не повредить и не пережать шнур электропитания.
- Не размещайте позади холодильника переносные розетки или портативные источники питания.
- Не подключайте холодильник через удлинители или двухконтактные переходники, в которых отсутствует контакт заземления.

- Холодильник представляет опасность для детей, поскольку они могут закрыться внутри него. Прежде чем утилизировать отслуживший свой срок холодильник:
 - снимите дверцы или хотя бы уплотнитель дверцы;
 - не извлекайте полки, чтобы детям было сложнее забраться внутрь холодильника.
- Утилизируйте холодильник с соблюдением всех действующих нормативных требований. Хладагент и циклопентан, используемый в холодильнике в качестве вспенивающего агента, взрыво- и огнеопасны. Поэтому при утилизации холодильник должен находиться на безопасном расстоянии от любых источников огня. Утилизацией холодильника должна заниматься специализированная служба, сотрудники которой обладают всеми необходимыми для этого навыками. Для предотвращения вреда для окружающей среды и иного возможного ущерба холодильник ни в коем случае нельзя утилизировать путем сжигания.
- Соблюдение следующих рекомендаций позволит избежать порчи продуктов питания, хранящихся в холодильнике.
 - Если долго держать дверцу холодильника открытой, это может привести к значительному повышению температуры в камерах холодильника.
 - Регулярно очищайте поверхности, которые могут контактировать с пищевыми продуктами, а также доступные элементы системы слива.
 - Если резервуары для воды не использовались более 48 часов, перед использованием их необходимо вымыть. Если диспенсер не использовался более 5 дней, обязательно промойте систему подачи воды, подсоединенную к резервуару.
 - Храните сырое мясо и рыбу в холодильнике в подходящих контейнерах, чтобы они не касались других пищевых продуктов и не капали на них.
 - Отсеки морозильной камеры, помеченные двумя звездами, подходят для хранения уже замороженных продуктов, хранения и приготовления мороженого и замораживания кубиков льда.
 - Отсеки морозильной камеры, помеченные одной, двумя или тремя звездами, не подходят для замораживания свежих продуктов.
 - Если в холодильнике отсутствует отсек, помеченный четырьмя звездами, он не предназначен для замораживания продуктов питания.
 - Если холодильник в течение длительного времени будет оставаться пустым, его необходимо выключить, разморозить, вымыть и высушить. Оставьте дверцы приоткрытыми, чтобы внутри холодильника не образовалась плесень.

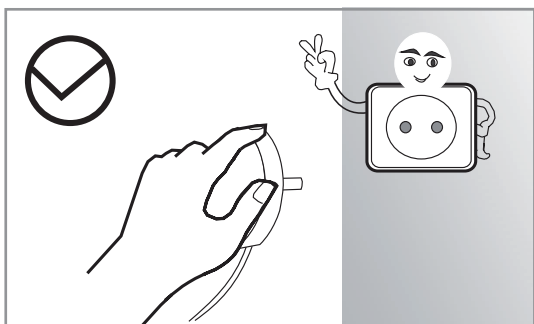


Некоторые из приведенных здесь рекомендаций могут не относиться к вашей конкретной модели холодильника.

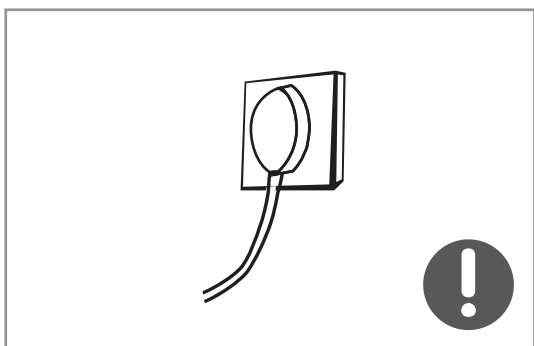
- Отдельностоящие холодильники не предназначены для встраивания.
- Если в вашей модели холодильника предусмотрены замки с ключами, ключи необходимо хранить в недоступном для детей месте. Ни в коем случае не оставляйте их рядом с холодильником, чтобы дети не оказались заперты внутри.
- Замена светодиодной лампы должна выполняться изготовителем, представителем сервисной службы или иным лицом с аналогичными полномочиями и квалификациями.
- В этом изделии используется источник освещения с классом энергоэффективности G.
- Закрепите свое устройство в точном соответствии с приведенными инструкциями. В противном случае оно может стоять неустойчиво и представлять опасность.

- Если в вашей модели холодильника имеется ледогенератор, не подсоединяйте его к водопроводу.

ПРАВИЛА ЭЛЕКТРОБЕЗОПАСНОСТИ



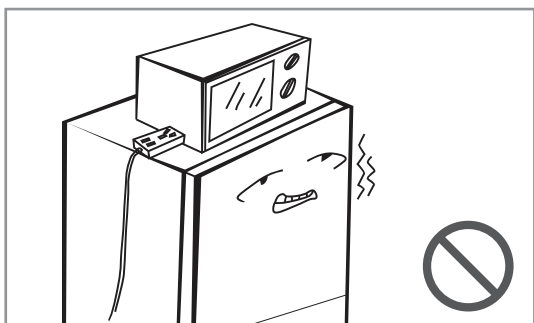
- При извлечении вилки из розетки ни в коем случае не тяните за шнур электропитания. Возьмитесь за корпус вилки и плавно потяните ее из розетки.
- Избегайте повреждения шнура электропитания и ни в коем случае не используйте устройство, если шнур электропитания изношен или поврежден.



- Подключайте холодильник к специально выделенной для него розетке и не подключайте к ней никакие другие электробытовые приборы.
- Вилка должна плотно входить в розетку. В противном случае возможно возникновение пожара.
- Убедитесь, что контакт заземления в розетке подсоединен к надежному проводу заземления.

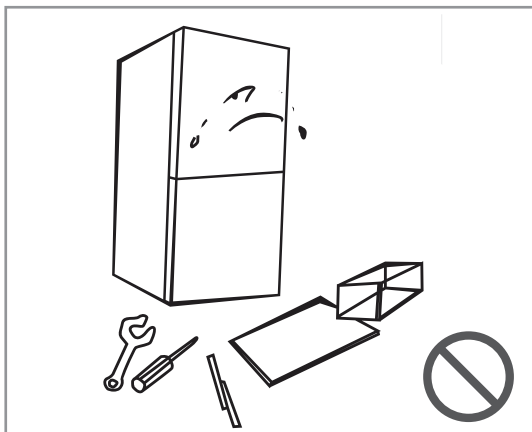


- В случае утечки газа вентилем перекройте подачу газа и откройте двери и окна в помещении.
- Ни в коем случае не извлекайте вилку холодильника и любых иных электробытовых приборов из розетки. В противном случае искра может стать причиной взрыва или возгорания.

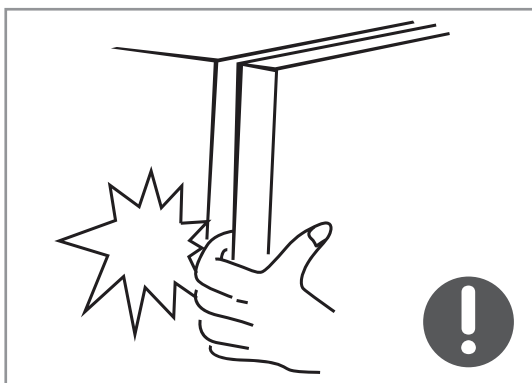


- Не ставьте никакие электробытовые приборы на холодильник за исключением приборов, рекомендованных изготовителем.

БЕЗОПАСНАЯ ЭКСПЛУАТАЦИЯ ХОЛОДИЛЬНИКА



- Самостоятельно не разбирайте холодильник и не вносите в него никакие изменения. Старайтесь не повредить контур циркуляции хладагента. Все работы по техническому обслуживанию холодильника должны выполняться квалифицированным специалистом.
- Во избежание опасности поврежденный шнур электропитания должен быть заменен изготовителем, представителем сервисной службы или иным специалистом с аналогичными полномочиями и квалификациями.



- Зазоры между дверцами, а также между дверцами и корпусом холодильника очень малы. Соблюдайте осторожность, чтобы не прищемить пальцы. Закрывайте дверцы холодильника аккуратно, чтобы предметы внутри него не упали.
- Не берите ничего из работающей морозильной камеры мокрыми или влажными руками, особенно металлические контейнеры. Существует опасность обморожения.

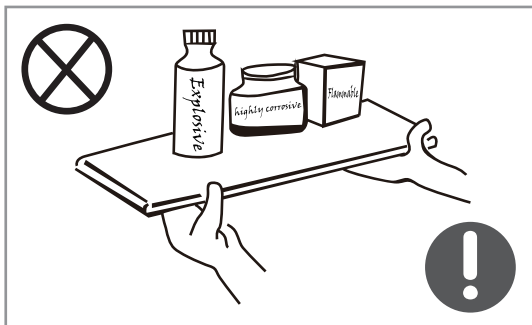


- Не позволяйте детям забираться внутрь холодильника. Существует опасность удушья или травмирования ребенка в результате падения.

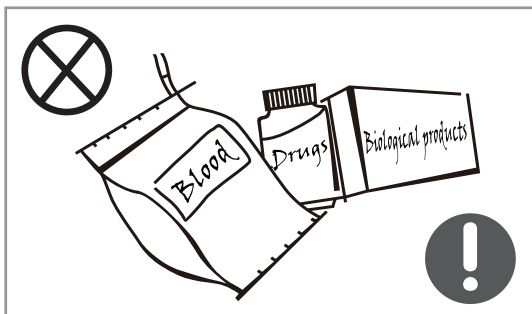


- Не ставьте никакие тяжелые предметы на холодильник. При открывании и закрывании дверцы они могут упасть и стать причиной травмы.

ПРАВИЛА БЕЗОПАСНОГО ХРАНЕНИЯ В ХОЛОДИЛЬНИКЕ



- Не помещайте в холодильник горючие, взрывоопасные, летучие и коррозионно-активные вещества, которые могут повредить холодильник и стать причиной пожара.
- Во избежание пожара не храните рядом с холодильником никакие горючие материалы.



- Этот холодильник предназначен для использования в бытовых целях, а именно для хранения продуктов питания. Ни в коем случае не используйте его для иных целей, в том числе для хранения донорской крови, лекарств, биологических материалов и т. д.

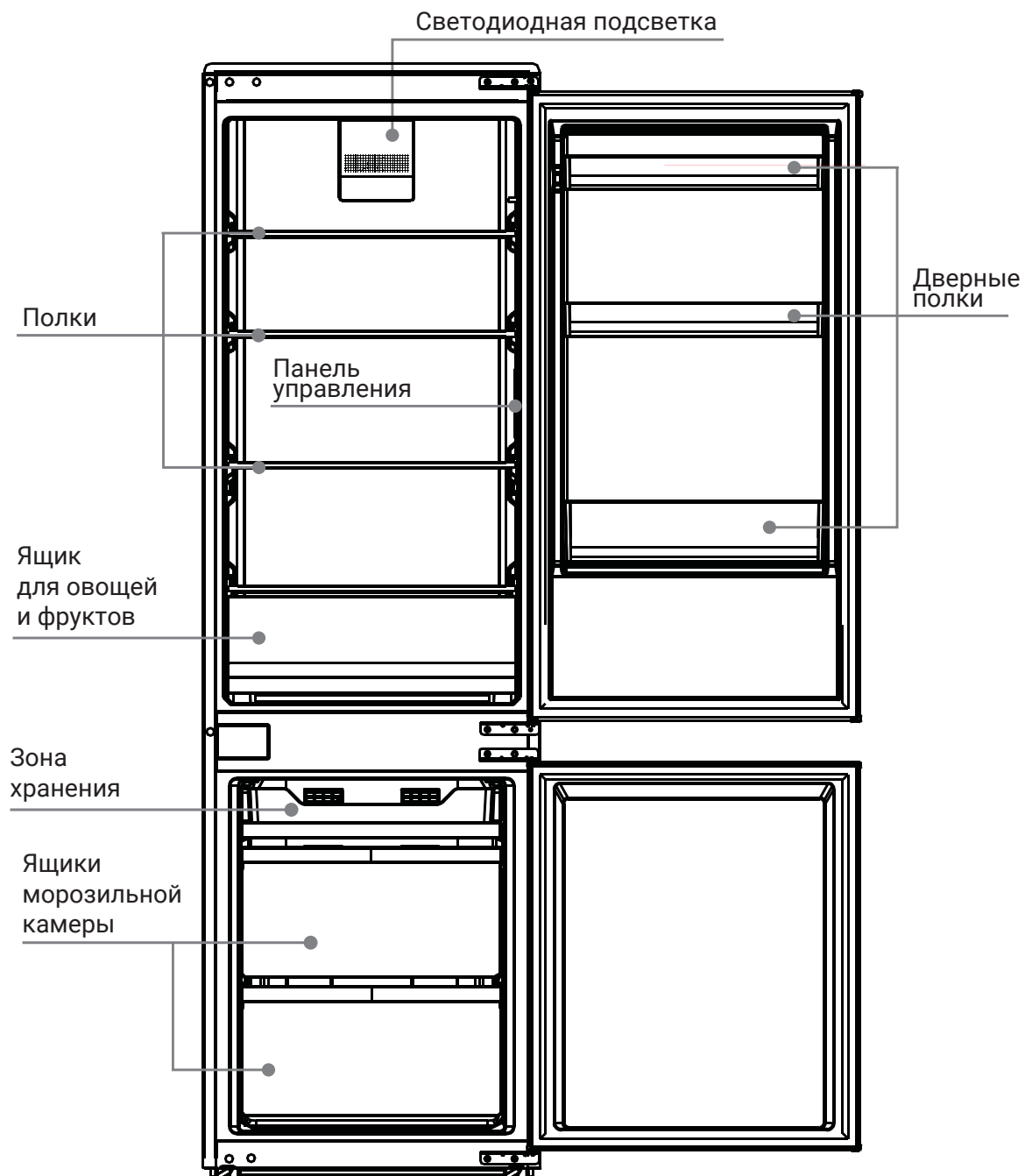


- Не храните в морозильной камере пиво, напитки или иные жидкости в бутылках и прочих герметично закрытых упаковках. В противном случае при замораживании упаковка может треснуть и привести к повреждениям или травмам.

ПРЕДУПРЕЖДЕНИЯ ОБ УСЛОВИЯХ ЭКСПЛУАТАЦИИ

- Если холодильник в течение длительного времени используется при температурах ниже минимально допустимой температуры эксплуатации с учетом его климатического класса, он может работать ненадежно. Например, продукты в морозильной камере могут размораживаться или в ней будет повышаться температура.
- Не храните газированные напитки в морозильной камере или при слишком низкой температуре. Не употребляйте слишком холодные продукты сразу после извлечения из морозильной камеры.
- Ни в коем случае не превышайте сроки хранения продуктов, рекомендованные их изготовителями. Это относится в первую очередь к хранению промышленных продуктов быстрой заморозки в морозильной камере.
- Принимайте все необходимые меры, чтобы во время размораживания холодильника температура замороженных продуктов не повышалась слишком сильно. Например, их можно завернуть в несколько слоев газеты.
- Помните, что повышение температуры замороженных продуктов во время размораживания, технического обслуживания и очистки холодильника сокращает срок их безопасного хранения.

ОПИСАНИЕ УСТРОЙСТВА



Изображение приведено только для справки. Фактический внешний вид зависит от конкретной модели холодильника.

ИНСТРУКЦИИ ПО УСТАНОВКЕ

КЛИМАТИЧЕСКИЙ КЛАСС ХОЛОДИЛЬНИКА

В зависимости от климатического класса холодильное оборудование предназначено для использования при температурах, указанных в следующей таблице.

Климатический класс холодильника указан на паспортной табличке. Если температура окружающей среды выходит за диапазон, указанный в таблице, холодильник может работать некорректно.

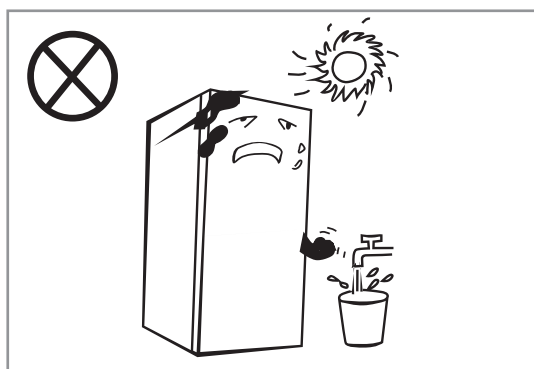
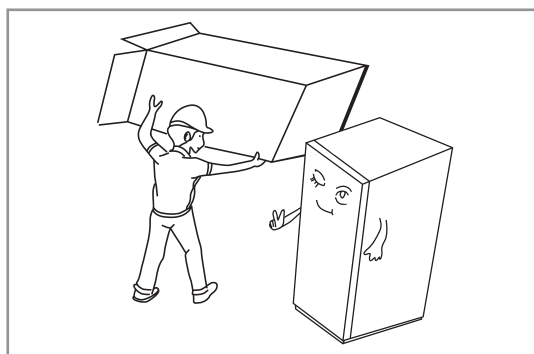
Допустимый диапазон температур

Климатический класс	Обозначение	Температура окружающей среды (°C).	
		IEC 62552 (ISO 15502)	ISO 8561
Субнормальный	SN	+10...+32	+10...+32
Нормальный	N	+16...+32	+16...+32
Субтропический	ST	+16...+38	+18...+38
Тропический	T	+16...+43	+18...+43

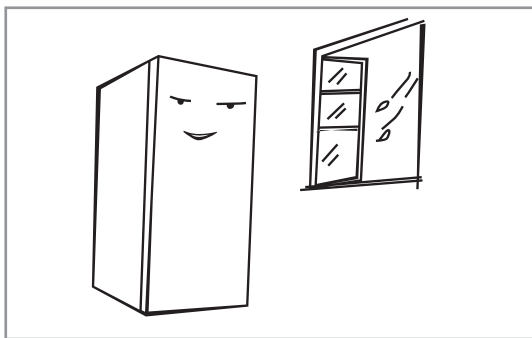


Гарантировать нормальную работу этого устройства можно только в том случае, если температура окружающей среды соответствует его климатическому классу.

ТРЕБОВАНИЯ К МЕСТУ УСТАНОВКИ

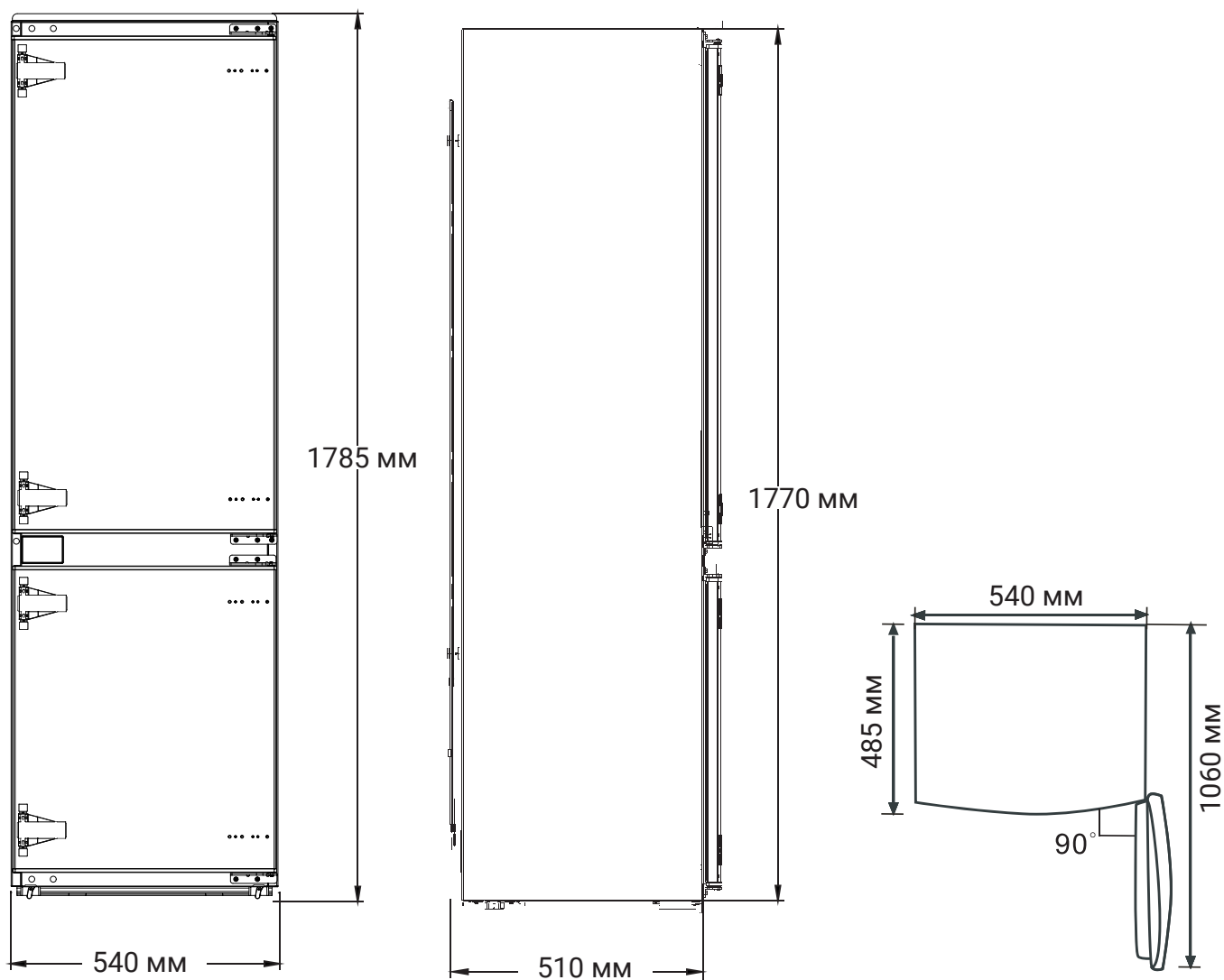


- Перед использованием удалите все упаковочные материалы, включая нижние защитные элементы, прокладки из пеноматериала и скотч внутри холодильника. Снимите защитную пленку с дверей и корпуса холодильника.
- Не устанавливайте холодильник вблизи источников тепла и избегайте попадания на него прямых солнечных лучей. Не устанавливайте холодильник во влажных помещениях, чтобы избежать коррозии и снижения его теплоизолирующей способности.
- Не допускайте попадания воды на холодильник и не устанавливайте его в местах, где на него будут попадать брызги воды. Вода может повредить электрическую изоляцию холодильника.



- Холодильник необходимо установить в хорошо вентилируемом помещении на ровную, плоскую и устойчивую поверхность. Если холодильник стоит неустойчиво, отрегулируйте высоту ножек.

РАЗМЕРЫ ХОЛОДИЛЬНИКА



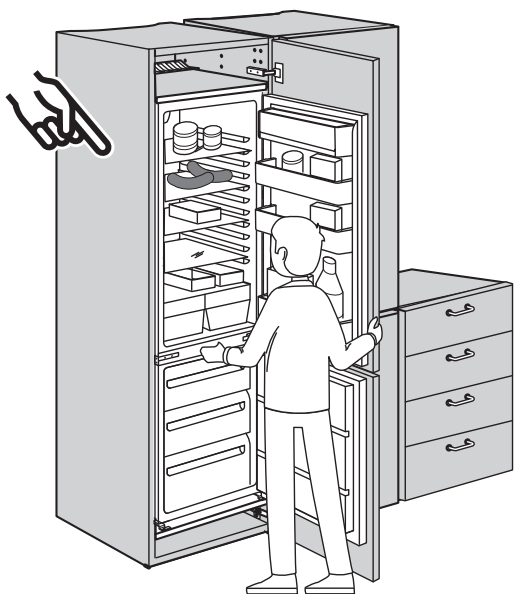
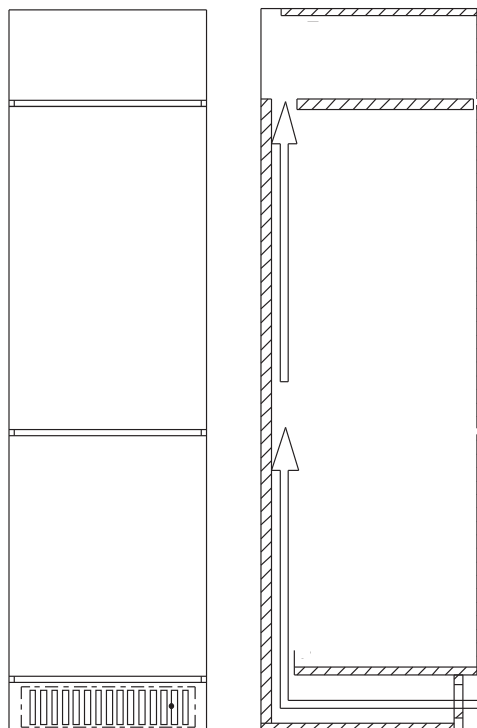
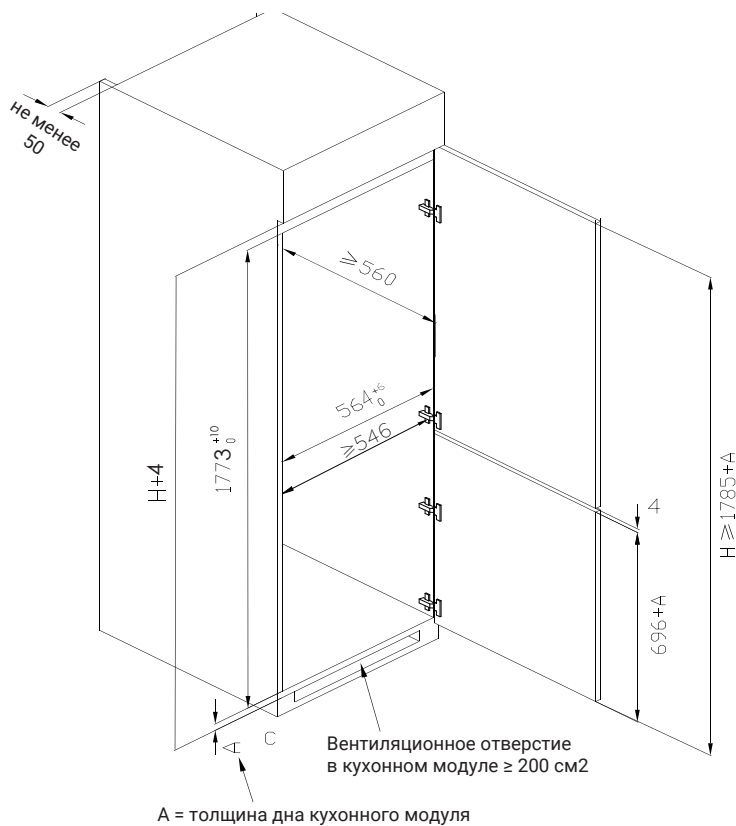
Предусмотрите достаточно места для удобного открывания дверей и извлечения ящиков.

ТРЕБОВАНИЯ К РАЗМЕРАМ КУХОННОГО МОДУЛЯ



ВАЖНО!

Этот холодильник предназначен только для встраивания.

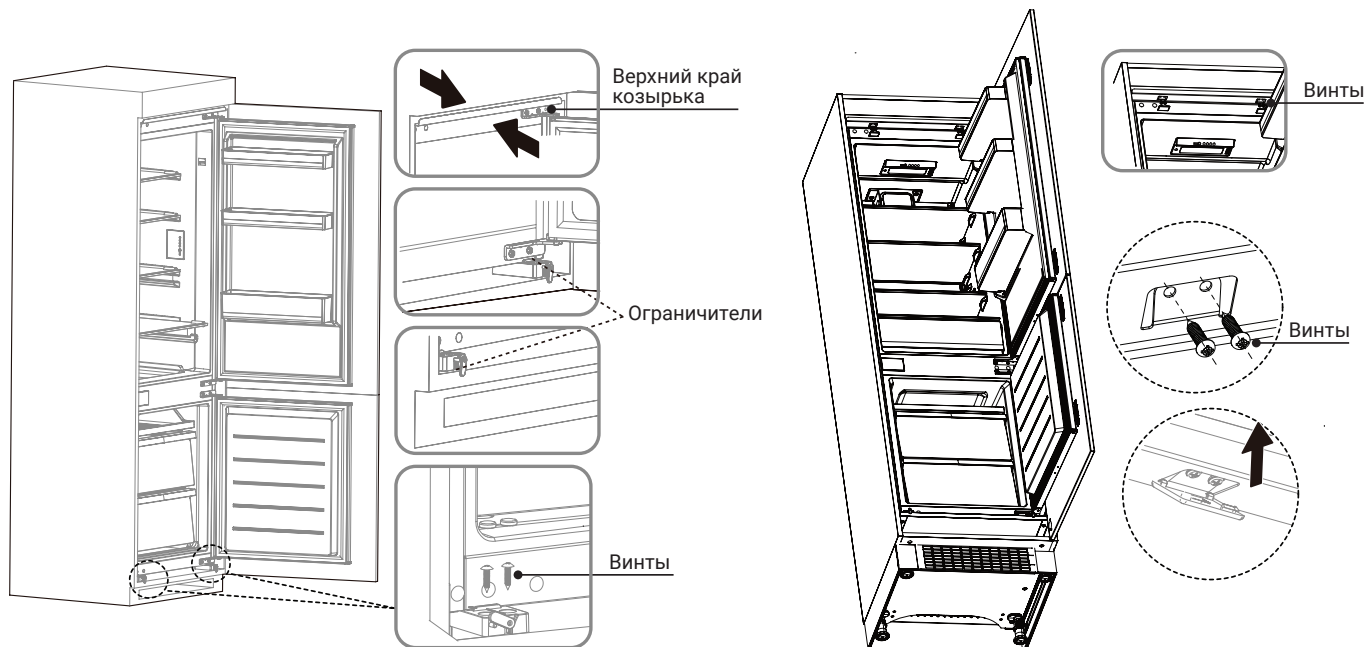


ПРЕДУПРЕЖДЕНИЕ

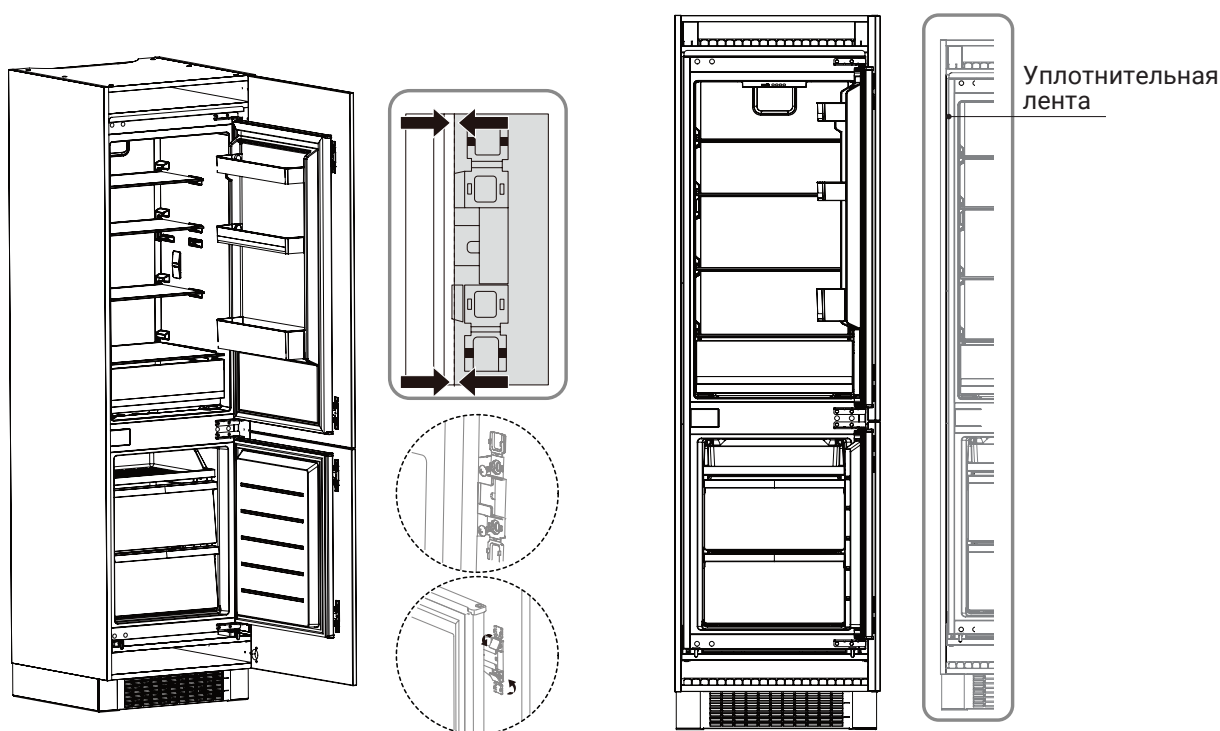
Перед установкой холодильника убедитесь, что он отключен от электросети.

ПРОЦЕДУРА УСТАНОВКИ

- Задвиньте холодильник в кухонный модуль и скорректируйте его положение таким образом, чтобы верхний край козырька упирался в верхний край кухонного модуля, а оба ограничителя на ножках холодильника упирались в нижний край кухонного модуля.
- Зафиксируйте ножки винтами и закройте отверстия заглушками.
- Винтами закрепите верхний козырек снизу на верхней панели кухонного модуля и закройте винты заглушками.



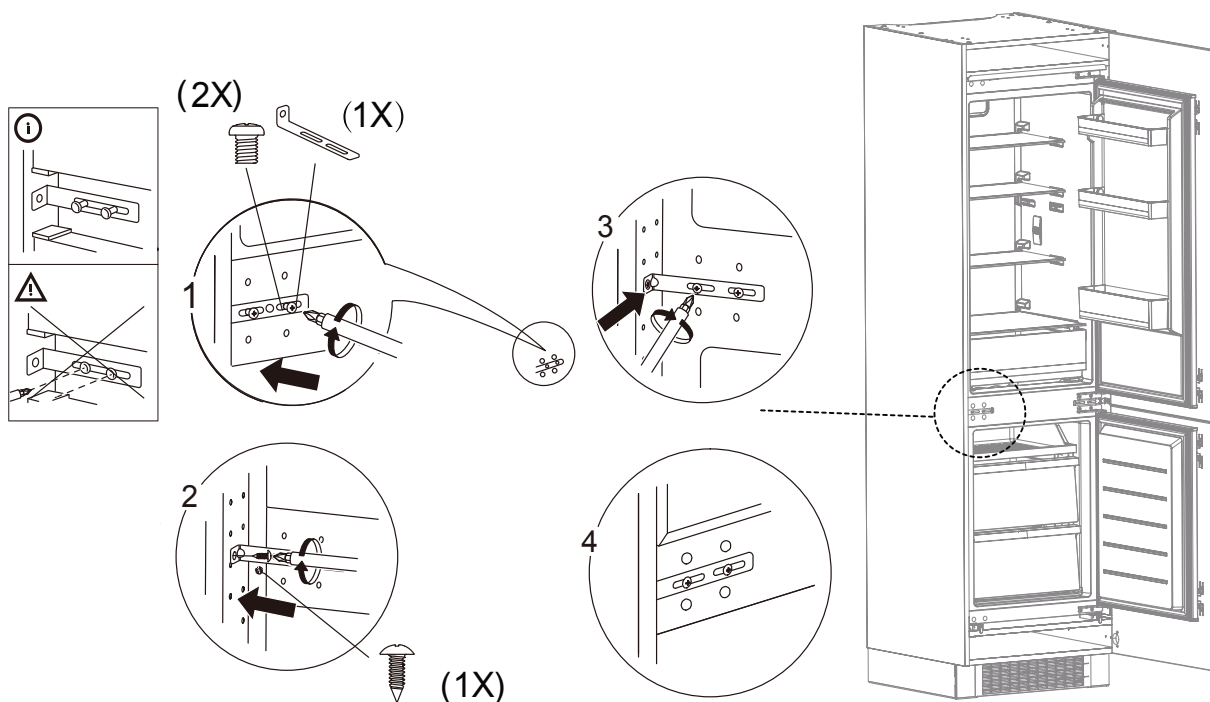
- Откройте нижнюю дверцу кухонного модуля на максимальный угол и на тот же угол откройте нижнюю дверцу холодильника. Отрегулируйте положение направляющих, совместив их внутренний край с краем нижней дверцы холодильника, затем винтами прикрутите направляющие на дверцу кухонного модуля и закройте винты заглушками. Аналогичным образом соедините верхнюю дверцу холодильника и верхнюю дверцу кухонного модуля.



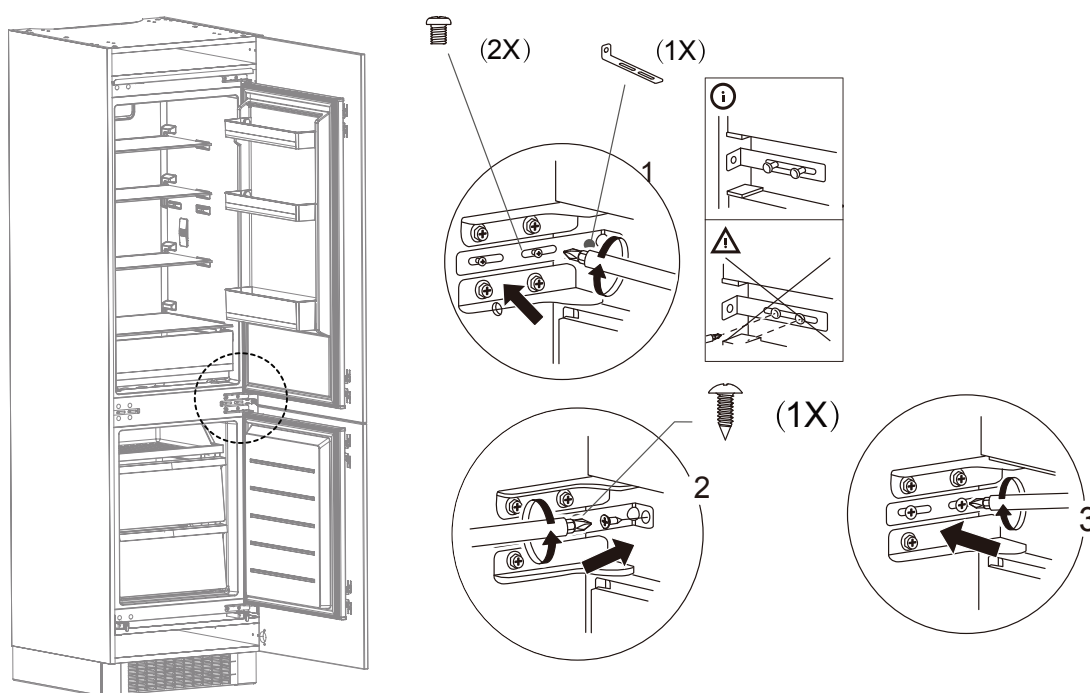
- С помощью уплотнительной ленты, входящий в комплект поставки, закройте зазоры между кухонным модулем и холодильником.
- Установка завершена.

УСТАНОВКА ФИКСИРУЮЩИХ СКОБ (ДОПОЛНИТЕЛЬНО)

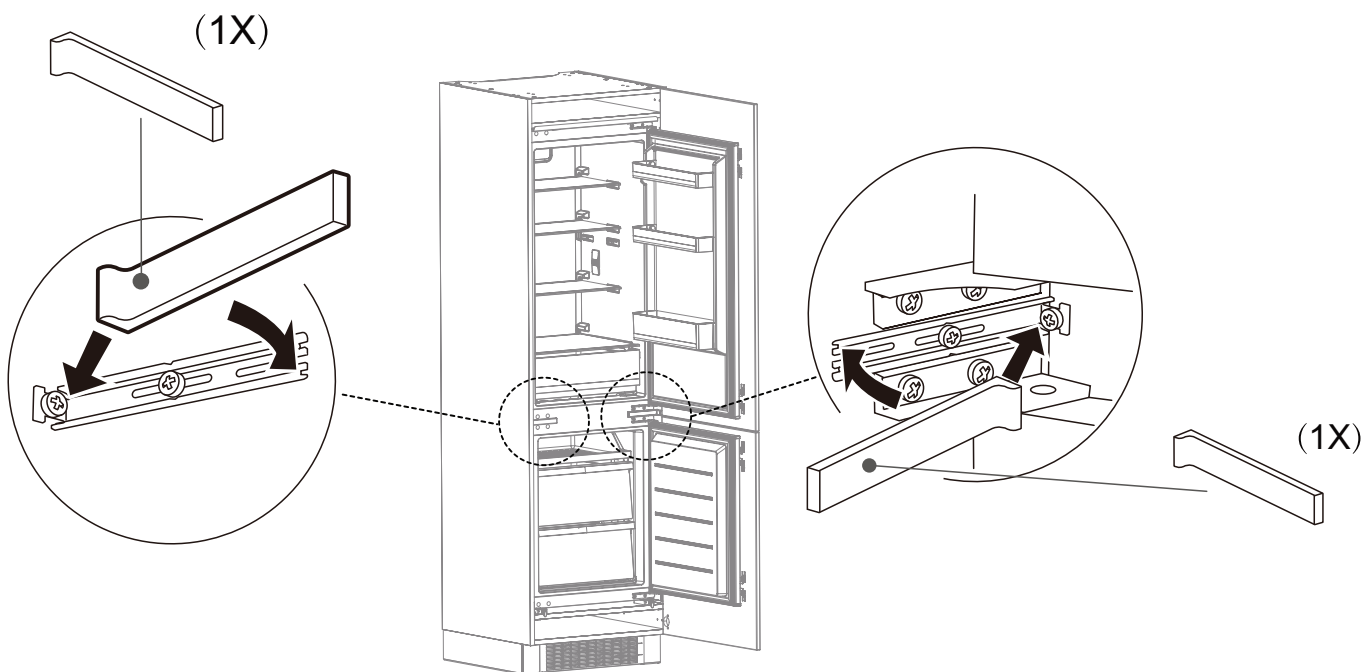
- Снимите прямоугольную заглушку с одной стороны и круглые заглушки с другой.
- Установите фиксирующую скобу, как показано на рисунке. Вставьте заглушки в два верхних и два нижних отверстия, винтами прикрутите скобу к средним отверстиям, вкрутив винты наполовину, затем сдвиньте скобу и прикрутите ее к стенке кухонного модуля. Наконец, затяните винты, фиксирующие скобу на корпусе холодильника.



- Повторите эту процедуру с другой стороны.



- Закройте фиксирующие скобы декоративными заглушками.

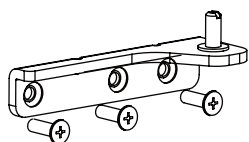


ПРЕДУПРЕЖДЕНИЕ

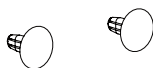
Прежде чем класть продукты в холодильник после подключения к электросети, подождите 2–3 часа. Если поместить продукты в холодильник до его полного охлаждения, они могут испортиться.

ПЕРЕНАВЕШИВАНИЕ ДВЕРЦЫ

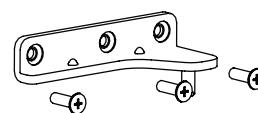
Следующие детали уже установлены на холодильник при поставке:



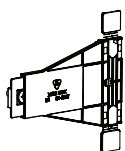
Нижняя петля
холодильной камеры



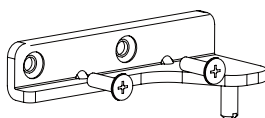
Заглушки



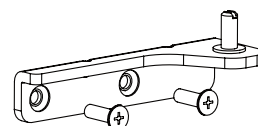
Верхняя петля
холодильной камеры



Кронштейны
для направляющих

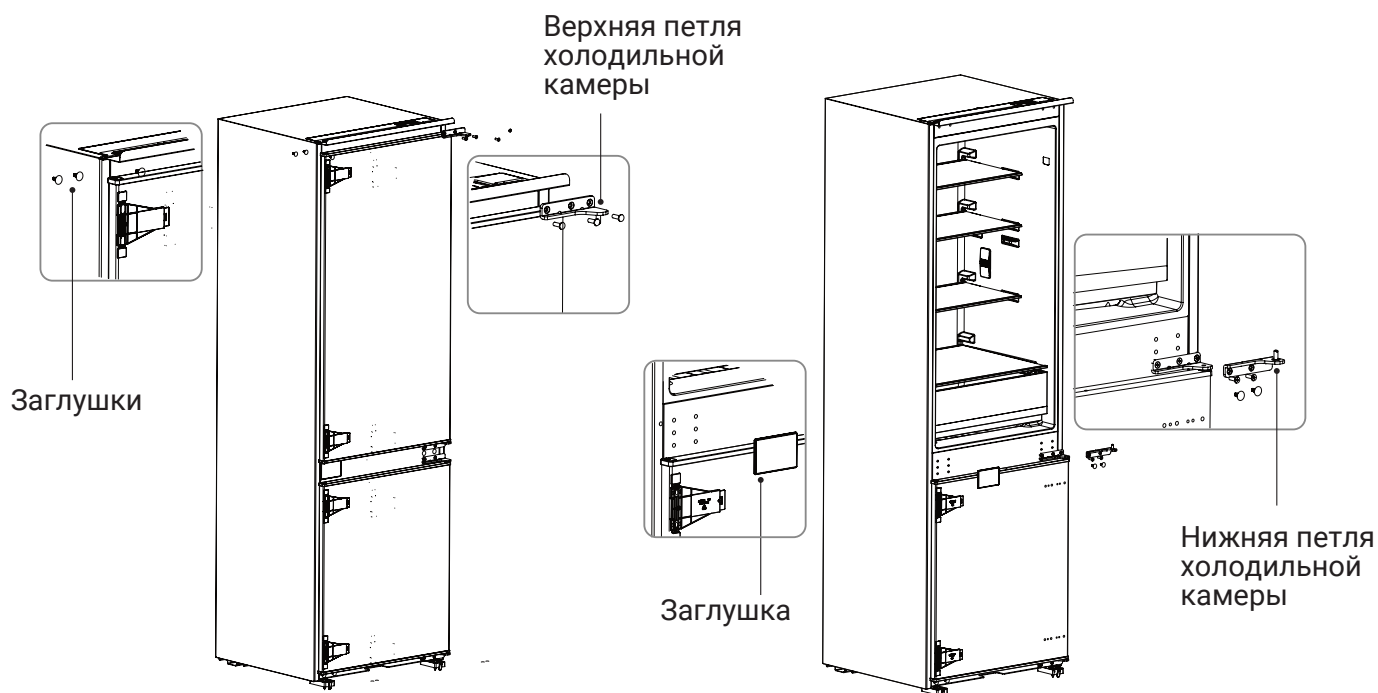


Верхняя петля
морозильной камеры

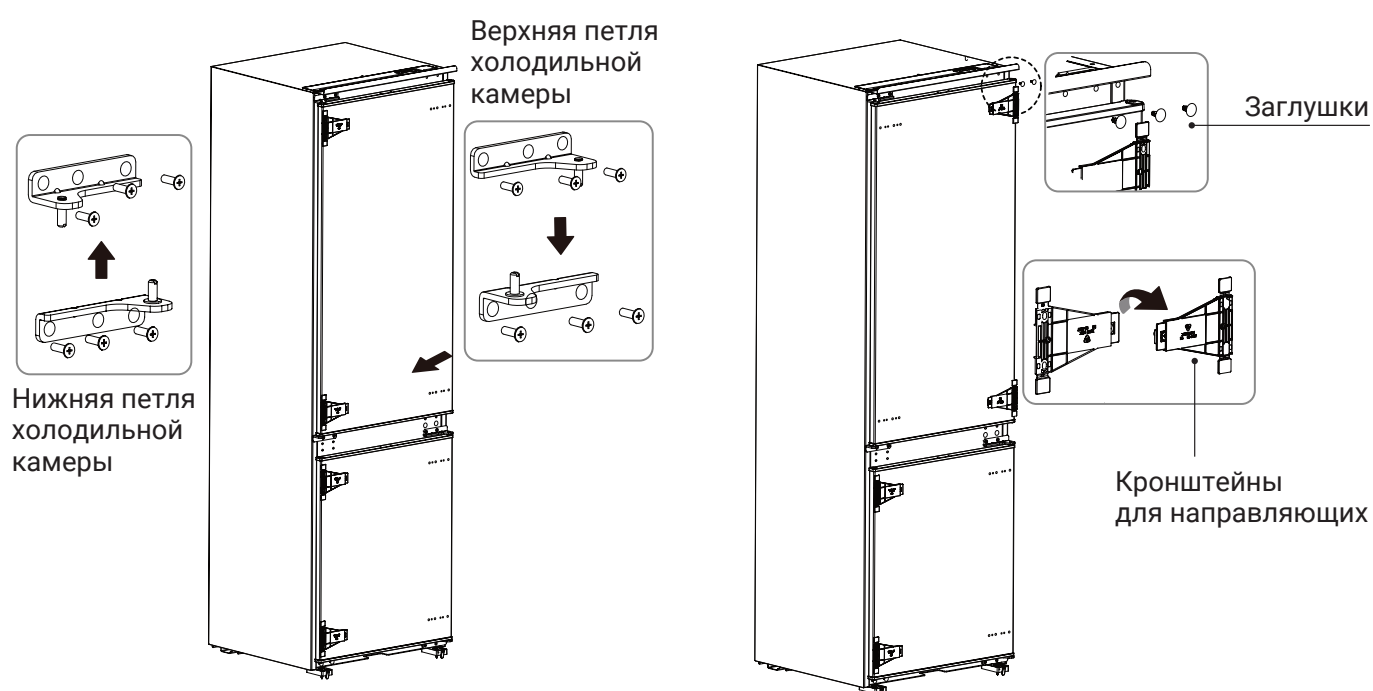


Нижняя петля
морозильной камеры

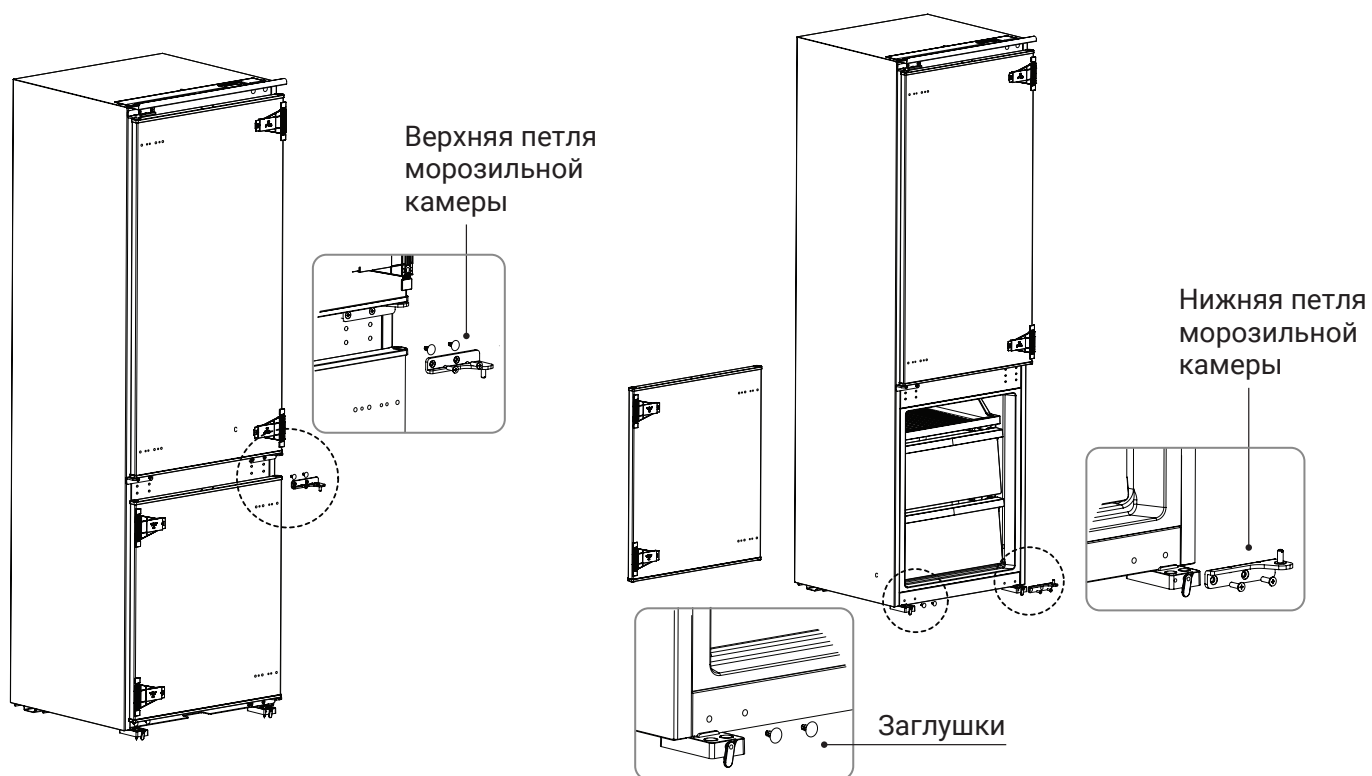
- Для выполнения этой процедуры вам потребуются крестообразная отвертка, плоская отвертка или шпатель, торцевой гаечный ключ с головкой 5/16" и малярная лента.
- Отключите холодильник от электросети и снимите все с дверных полок.
- Отвинтите верхнюю петлю дверцы холодильной камеры и извлеките заглушки.
- Снимите дверцу, отвинтите нижнюю петлю и извлеките заглушки вниз.



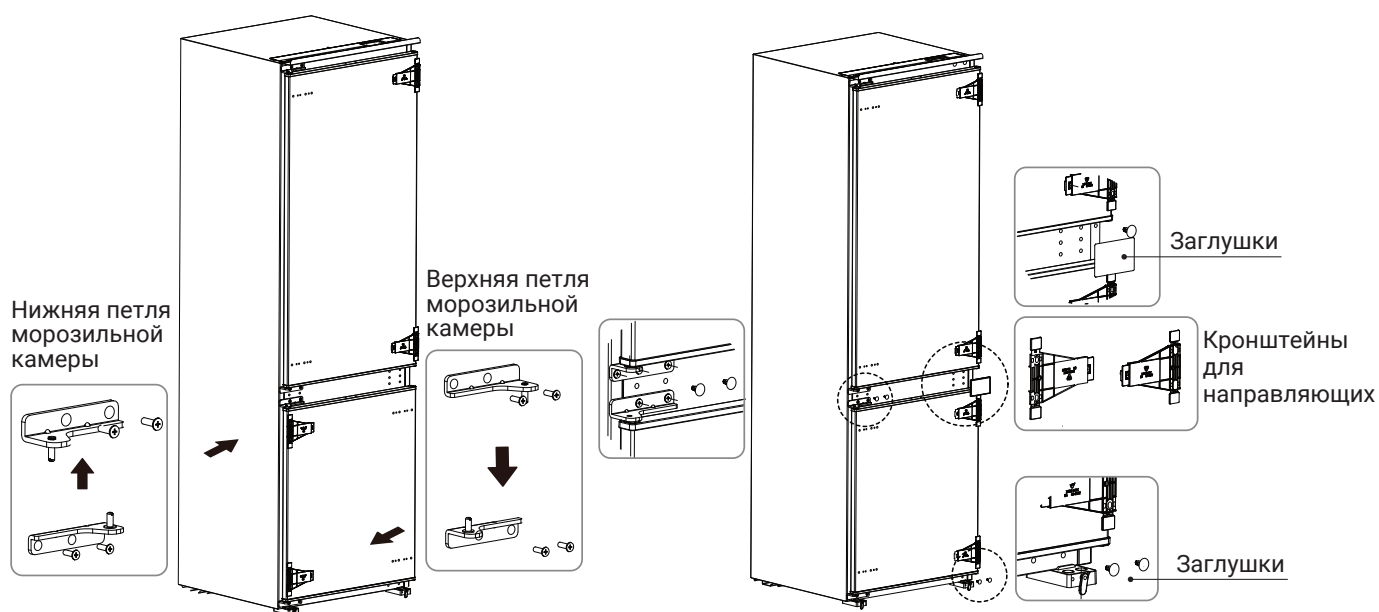
- Поверните петли дверцы холодильной камеры вверх ногами и установите нижнюю петлю на противоположную сторону сверху, а верхнюю петлю — на противоположную сторону снизу. Затем закройте отверстия заглушками (см. изображение).
- Отвинтите два кронштейна для направляющих, поверните их на 180° и установите на противоположную сторону дверцы.

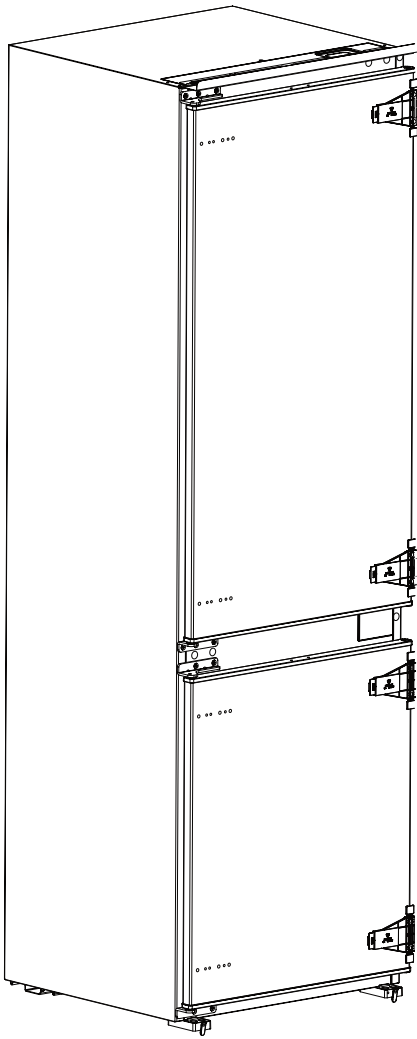


- Отвинтите верхнюю петлю дверцы морозильной камеры и извлеките заглушки.
- Снимите дверцу морозильной камеры, отвинтите нижнюю петлю и извлеките заглушки снизу.



- Поверните петли дверцы морозильной камеры вверх ногами и установите нижнюю петлю на противоположную сторону сверху, а верхнюю петлю — на противоположную сторону снизу. Затем закройте отверстия заглушками (см. изображение).
- Отвинтите два кронштейна для направляющих с дверцы морозильной камеры, поверните их на 180° и установите на противоположную сторону дверцы.





На рисунке приведено расположение петель и кронштейнов после перенавешивания дверцы.

ПЕРЕМЕЩЕНИЕ УСТРОЙСТВА

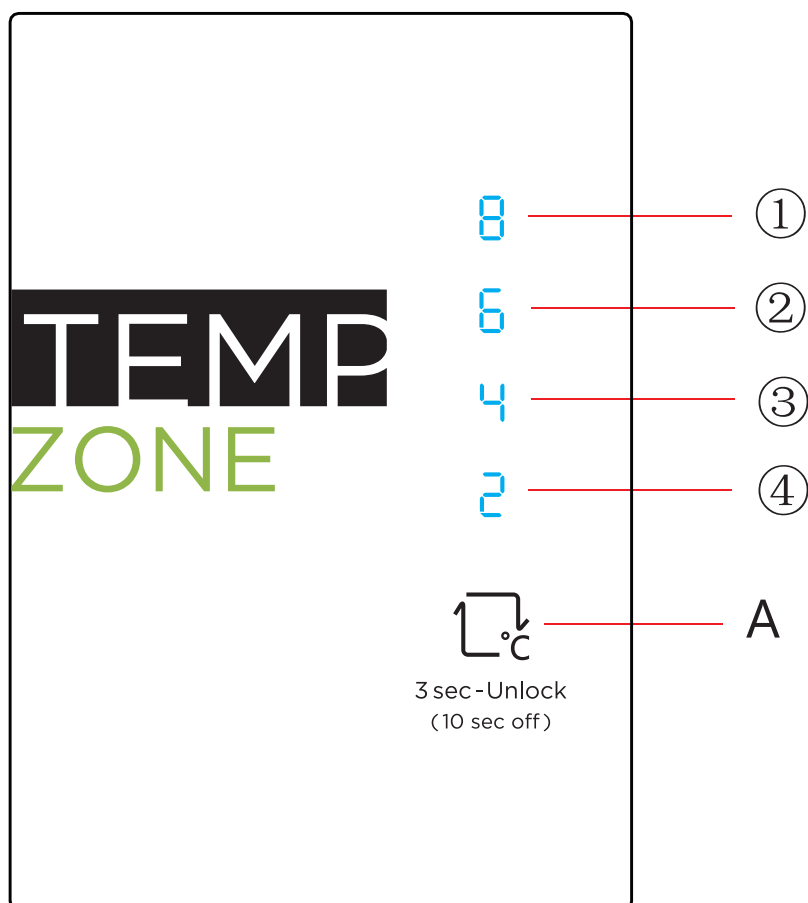
- Извлеките из холодильника все продукты.
- Извлеките вилку из розетки и закрепите ее на в специальном фиксаторе на задней стенке или сверху холодильника.
- Зафиксируйте все внутренние компоненты скотчем, чтобы полки и другие детали не выпали наружу во время перемещения.
- Передвигайте устройство с максимальной осторожностью и как минимум вдвоем. Если холодильник необходимо перевезти на дальнейе расстояние, держите его вертикально.
- После установки холодильника на новое место подключите его к розетке.



Перед внесением любых изменений в конфигурацию холодильника его необходимо отключить от электросети. Существует опасность травмы.

ПОРЯДОК РАБОТЫ

ПАНЕЛЬ УПРАВЛЕНИЯ



Кнопка

- A** Кнопка регулировки температуры в холодильной камере

Светодиодные индикаторы

Температурный режим 1:	8 °C
Температурный режим 2:	6 °C
Температурный режим 3:	4 °C
Температурный режим 4:	2 °C

ВКЛЮЧЕНИЕ ХОЛОДИЛЬНИКА

- После транспортировки и установки не включайте холодильник сразу: дайте ему отстояться не менее 2 часов. Несоблюдение этого требования может привести к снижению охлаждающей способности холодильника или его повреждению.
- Прежде чем помещать в холодильник свежие и замороженные продукты, дайте ему поработать 2–3 часа и не менее 4 часов летом, когда на улице жарко.
- В случае отключения электропитания извлекайте вилку из розетки. Кроме того, извлекайте вилку из розетки во время очистки холодильника. После извлечения вилки из розетки не подключайте холодильник к электросети в течение 5 минут. В противном случае возможно повреждение компрессора.

ИНДИКАЦИЯ НА ДИСПЛЕЕ

- После первого включения все индикаторы на дисплее загораются на 3 секунды. Затем холодильник начинает работать. По умолчанию выбран температурный режим 3.
- При нормальной работе холодильника на дисплее горит индикатор настроенного в настоящий момент температурного режима.
- В случае неисправности начинают мигать соответствующие индикаторы.

Код ошибки	Описание ошибки
Мигает индикатор 1	Неисправность датчика температуры
Мигает индикатор 2	Неисправность датчика оттайки холодильной камеры
Мигает индикатор 3	Неисправность датчика оттайки морозильной камеры
Мигает индикатор 4	Неисправность датчика температуры окружающей среды

РЕГУЛИРОВКА ТЕМПЕРАТУРЫ

- Чтобы переключаться между температурными режимами, нажимайте кнопку регулировки температуры (A). Режимы переключаются в следующем порядке:



- Через 30 секунд после завершения регулировки температуры холодильник переключается в настроенный режим.

РЕЖИМ СУПЕРОХЛАЖДЕНИЯ

- Чтобы активировать режим суперохлаждения, нажмите и удерживайте кнопку регулировки температуры (A) в течение 3 секунд.
- Повторно нажмите эту кнопку, чтобы выйти из режима суперохлаждения. Холодильник автоматически выходит из режима суперохлаждения через 6 часов.

РЕЖИМ СУПЕРЗАМОРОЗКИ

- Чтобы активировать режим суперзаморозки, нажмите и удерживайте кнопку регулировки температуры (A) в течение 6 секунд.
- Повторно нажмите эту кнопку, чтобы выйти из режима суперзаморозки. Холодильник автоматически выходит из режима суперзаморозки через 40 часов.

БЛОКИРОВКА ПАНЕЛИ УПРАВЛЕНИЯ

- Панель управления блокируется автоматически через 30 секунд после последнего нажатия кнопки регулировки температуры.
- Чтобы разблокировать заблокированную панель управления, нажмите и удерживайте кнопку регулировки температуры в течение 3 секунд. Все индикаторы будут мигать 2 секунды, после чего панель разблокируется.

ФУНКЦИЯ ОТКЛЮЧЕНИЯ ЭЛЕКТРОПИТАНИЯ

Отключение электропитания

- Разблокируйте панель управления, затем нажмите и удерживайте кнопку регулировки температуры в течение 10 секунд.
- Через 30 секунд холодильник выключается, дисплей и все индикаторы гаснут, охлаждение прекращается.

Включение электропитания

- Чтобы выйти из режима выключения, нажмите кнопку регулировки температуры. Холодильник возобновит свою работу.



Функция суперзаморозки предназначена для сохранения пищевой ценности продуктов в морозильной камере. Она позволяет заморозить продукты за максимально короткое время. Эту функцию рекомендуется включать, когда требуется заморозить сразу большое количество продуктов. Скорость замораживания в морозильной камере повышается, обеспечивая максимальное сохранение питательных веществ и повышая срок хранения продуктов.

СОВЕТЫ И РЕКОМЕНДАЦИИ

СОВЕТЫ ПО ЭНЕРГОСБЕРЕЖЕНИЮ

- Холодильник рекомендуется разместить в самом прохладном месте на достаточном расстоянии от теплогенерирующих устройств и обогревательных приборов. Избегайте попадания на него прямых солнечных лучей.
- Не помещайте в холодильник горячие продукты. Дайте им остыть до комнатной температуры. Если поместить в холодильник слишком много продуктов, нагрузка на компрессор значительно увеличится. При слишком долгом замораживании продуктов они могут испортиться или же потерять свою питательную ценность.
- Перед помещением продуктов в холодильник как следует заворачивайте их и вытирайте контейнеры и упаковки насухо. Это позволяет предотвратить образование льда внутри холодильника.
- Не закрывайте поверхности холодильника алюминиевой фольгой, пергаментом или бумажными полотенцами. Они ухудшают циркуляцию холодного воздуха и снижают эффективность холодильника.
- Чтобы сократить время поиска продуктов в холодильнике и, следовательно, время, когда дверцы остаются открытыми, грамотно организуйте хранение в холодильнике и подписывайте контейнеры и упаковки с продуктами. Постарайтесь достать все необходимые продукты за один раз и незамедлительно закройте дверцу.
- После первого включения холодильника не помещайте в него сразу слишком много продуктов. Это может отрицательным образом повлиять на его замораживающую способность.
- Продукты в холодильнике не должны перекрывать вентиляционные отверстия. Это также может снизить его замораживающую способность.

ХОЛОДИЛЬНАЯ КАМЕРА

- Холодильная камера подходит для хранения фруктов, овощей, напитков и иных продуктов, которые планируется употребить в ближайшее время. Срок хранения не должен превышать 3–5 дней.
- Не ставьте в холодильную камеру только что приготовленную еду. Она должна остыть до комнатной температуры.
- Продукты рекомендуется помещать в холодильник в закрытых контейнерах.
- Высоту установки стеклянных полок можно скорректировать, чтобы оптимальным образом использовать внутреннее пространство холодильной камеры.

МОРОЗИЛЬНАЯ КАМЕРА

- В низкотемпературной морозильной камере продукты можно сохранять свежими в течение длительного времени. Она преимущественно используется для хранения замороженных продуктов и приготовления льда.
- В морозильной камере можно хранить мясо, рыбу, полуфабрикаты и прочие продукты, которые вы не планируете в ближайшее время употреблять в пищу.
- Большие куски мяса рекомендуется нарезать на небольшие порции. Так они быстрее замерзнут, и их будет легче достать.
- Помните, что все продукты необходимо употребить до завершения срока хранения.



Для обеспечения максимальной энергоэффективности холодильника размещайте ящики и полки в холодильной и морозильной камерах в соответствии с изображением, приведенным в разделе «Описание устройства».

ОТКЛЮЧЕНИЕ ЭЛЕКТРОСНАБЖЕНИЯ

- В случае отключения электроснабжения, даже если это произойдет летом, продукты могут храниться в холодильнике несколько часов. Однако при возникновении такой ситуации следует как можно реже открывать дверцы холодильника и не помещать в холодильник никакие свежие продукты.

ДЛИТЕЛЬНОЕ НЕИСПОЛЬЗОВАНИЕ

- Если холодильник не будет использоваться в течение длительного времени, извлеките вилку из розетки и вымойте холодильную и морозильную камеры. Оставьте дверцы приоткрытыми, чтобы внутри не образовывался запах.

ЧИСТКА И ТЕХНИЧЕСКОЕ ОБСЛУЖИВАНИЕ

- Регулярное удаление пыли и грязи, скапливающихся за холодильником и под ним, позволяет улучшить его охлаждающую способность и экономить электроэнергию.
- Регулярно проверяйте уплотнитель дверцы и удаляйте любые загрязнения. Протирайте уплотнитель дверцы мягкой влажной тряпкой с раствором мыла или моющего средства.
- Регулярно протирайте внутренние поверхности холодильника для предотвращения образования запахов.
- Перед очисткой отключите холодильник от электросети и извлеките из него все продукты, напитки, полки, ящики и т. д.
- Протирайте внутренние стенки холодильника мягкой тряпкой или губкой, используйте раствор соды (2 ст. ложки соды на 1 литр воды). Затем протрите поверхности водой и вытрите насухо. Завершив очистку, откройте дверцу, дождитесь полного естественного высыхания камер холодильника и только после этого включите его.
- Чтобы в труднодоступных местах холодильника (узких щелях и углах) не скапливалась грязь, которая может спровоцировать рост бактерий, регулярно протирайте эти места мягкой тряпкой или мягкой щеткой и при необходимости используйте дополнительные инструменты (например, тонкие палочки).
- Не используйте внутри холодильника мыло, моющие средства, чистящие порошки, аэрозольные чистящие средства и т. д. Они могут вызвать появление запаха или даже попасть в еду.
- Мойте полки, держатели для бутылок и ящики мягкой тряпкой с водным раствором мыла или моющего средства. Вытрите их насухо мягкой тряпкой или дождитесь их естественного высыхания.
- Протирайте внешние поверхности холодильника мягкой тряпкой с использованием водного раствора мыла или моющего средства, а затем вытрите их насухо.
- Не используйте для очистки холодильника жесткие щетки, металлические мочалки, абразивные вещества (например, зубную пасту), органические растворители (такие как спирт, ацетон, олифа и т. д.), кипяток, кислотные или щелочные средства, поскольку они могут повредить поверхности и внутренние детали холодильника. Использование кипятка и бензина может привести к деформации и повреждению деталей из пластмассы.
- Не лейте воду или иные жидкости непосредственно на поверхности холодильника. Вода может попасть к внутренним компонентам и вызвать короткое замыкание или же повредить электрическую изоляцию.



Отключайте устройство от электросети для размораживания и очистки.

РАЗМОРАЖИВАНИЕ

- В этом холодильнике используется принцип воздушного охлаждения, поэтому в нем имеется функция автоматической разморозки.
- Иней, образовавшийся в результате изменения температуры, можно удалить вручную. Для этого извлеките вилку из розетки и протрите поверхности сухой тряпкой.

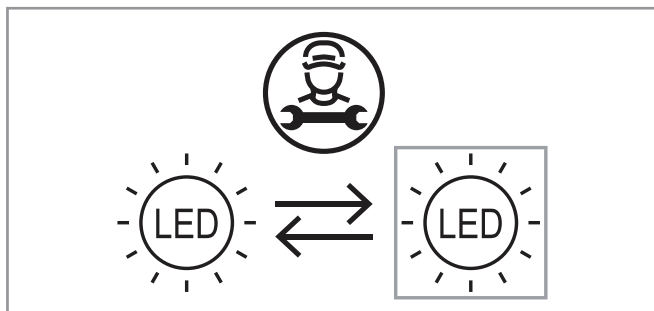
ПЕРЕМЕЩЕНИЕ ХОЛОДИЛЬНИКА

- Перед перемещением холодильника из него необходимо извлечь все продукты. Затем зафиксируйте все стеклянные полки, ящики и прочие съемные элементы скотчем, закрутите регулируемые ножки, закройте дверцы и зафиксируйте их скотчем.
- Во время перемещения не кладите холодильник горизонтально и не переворачивайте его вверх ногами. Не наклоняйте его на угол более 45° и избегайте вибрации.



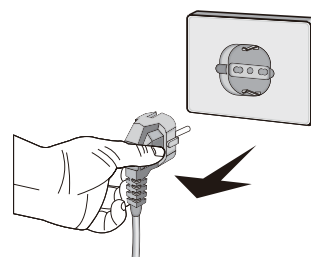
После первого включения холодильника он должен работать непрерывно. В идеале холодильник вообще не следует выключать. В противном случае срок его службы может сократиться.

ЗАМЕНА СВЕТОДИОДНОЙ ПОДСВЕТКИ

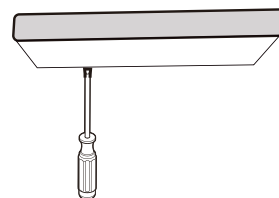


- Замену светодиодной подсветки должен выполнять изготовитель, представитель сервисной службы или иное лицо с аналогичными полномочиями и квалификациями.
- Чтобы заменить лампу, выполните следующую процедуру.

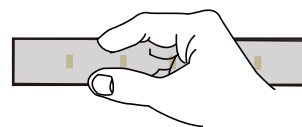
1. Извлеките вилку из розетки.



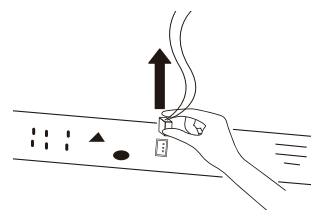
2. Снимите плафон с помощью отвертки.



3. Извлеките светодиодную ленту.



4. Отсоедините контакт.

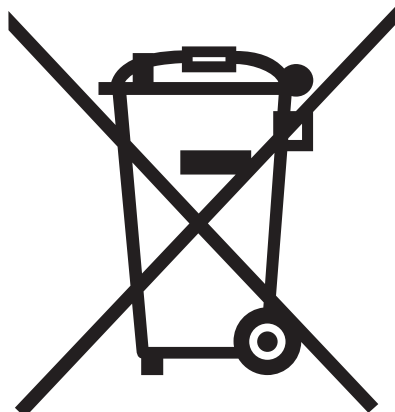


ПОИСК И УСТРАНЕНИЕ НЕИСПРАВНОСТЕЙ

В следующих простых ситуациях вы сможете сами устранить возникшую проблему. Обращайтесь в сервисный центр, только если вам не удалось устранить проблему самостоятельно.

Проблема	Возможные причины и способ устранения
Холодильник не работает	Убедитесь, что вилка холодильника полностью вставлена в розетку.
	Проверьте напряжение в сети. Возможно, оно слишком низкое.
	Возможно, отключено электричество или произошло короткое замыкание.
Запах в холодильнике	Продукты с сильным запахом необходимо хранить в плотной упаковке.
	Проверьте, возможно, какие-то продукты испортились.
	Вымойте холодильник изнутри.
Компрессор работает очень долго	Летом компрессор может включаться на более длительное время. Это нормально.
	При высокой температуре воздуха не рекомендуется помещать в холодильник одновременно слишком много продуктов.
	Перед помещением продуктов в холодильник они должны остынуть до комнатной температуры.
	Вы слишком часто открываете дверцы.
Свет в холодильнике не включается	Убедитесь, что вилка холодильника вставлена в розетку. Возможно, перегорела лампа.
	Обратитесь к квалифицированному специалисту для замены лампы.
Дверца плохо закрывается	Проверьте, не попало ли что-то в дверцу. Возможно, вы поместили в холодильник слишком много продуктов.
	Холодильник наклонен.
Громкие шумы	Убедитесь, что пол ровный и холодильник стоит устойчиво.
	Проверьте, правильно ли установлены полки и ящики.
Уплотнитель дверцы плохо прилегает	Удалите любые загрязнения с уплотнителя дверцы.
	Нагрейте уплотнитель дверцы, а затем охладите. Это позволит восстановить его изначальную форму. Для нагревания можно использовать электрический фен или горячее полотенце.

Проблема	Возможные причины и способ устранения
Вода выливается из лотка для воды	В холодильник помещено слишком много продуктов или же продукты в холодильнике содержат слишком много влаги, что приводит к активному образованию инея на стенках холодильника и его последующему размораживанию.
	Дверцы холодильника плохо закрыты. В этом случае образуется много льда в результате попадания воздуха из помещения, а затем много воды при его размораживании.
Корпус сильно нагревается	Отвод тепла от встроенного конденсатора происходит через корпус, поэтому его нагревание является нормальным явлением. Если корпус нагревается по причине повышения температуры воздуха в помещении, слишком большого количества продуктов в холодильнике или отключения компрессора, для облегчения процесса отвода тепла обеспечьте хорошую вентиляцию.
На поверхности холодильника образуется конденсат	Образование конденсата на внешних поверхностях холодильника и на уплотнителях дверцы является нормальным явлением при высокой влажности воздуха в помещении. Просто удалите конденсат сухой чистой тряпкой.
Необычные шумы	Гудение: компрессор гудит во время работы, эти звуки становятся чуть громче в момент включения и выключения. Это нормально.
	Скрип: скрипы могут возникать при движении хладагента внутри холодильника. Это нормально.



ПРАВИЛЬНАЯ УТИЛИЗАЦИЯ ИЗДЕЛИЯ

Эта маркировка указывает, что по истечении срока службы данное изделие не подлежит утилизации вместе с другими бытовыми отходами. Чтобы предотвратить возможный вред для окружающей среды и здоровья людей в результате неконтролируемой утилизации отходов, утилизируйте это изделие ответственно, способствуя таким образом экологически безопасному повторному использованию материальных ресурсов.

Чтобы утилизировать отслужившее свой срок устройство, сдайте его в пункт отдельного сбора отходов электронного оборудования или обратитесь в магазин, где вы приобрели это изделие. Продавец, возможно, может транспортировать это устройство для его экологически безопасной переработки.

Для обеспечения безопасности детей перед утилизацией этого устройства отрежьте шнур электропитания как можно ближе к корпусу.

Данное изделие соответствует директиве ЕС 2012/19/EU по утилизации отходов электрического и электронного оборудования, и на нем нанесено классификационное обозначение отходов электрического и электронного оборудования.

Кроме того, это изделие соответствует директиве ЕС по ограничению использования вредных веществ (2011/56/EU) и не содержит никаких опасных или запрещенных материалов, перечисленных в этой директиве.

УТИЛИЗАЦИЯ УПАКОВОЧНЫХ МАТЕРИАЛОВ

Упаковка предназначена для защиты устройства от повреждений во время транспортировки. Она произведена из пригодных для переработки материалов в соответствии с государственными нормативами по охране окружающей среды. Не утилизируйте упаковочные материалы вместе с обычными бытовыми отходами, а сдайте их в пункт отдельного сбора мусора, адрес которого можно узнать в местных органах власти. Вторичное использование упаковочных материалов позволяет снизить использование сырья в производственном процессе и объем отходов, свозимых на мусорные полигоны.

ТЕХНИЧЕСКИЕ ХАРАКТЕРИСТИКИ

Модель	WRKI 178 Total NoFrost
Общий полезный объем	248 л
Объем холодильной камеры	180 л
Объем морозильной камеры	68 л
Климатический класс	SN/N/ST
Время повышения температуры	11,7 ч
Мощность замораживания	4,0 кг/сутки
Параметры электросети	220–240 В / 50 Гц
Номинальная сила тока	0,8 А
Потребление электроэнергии	0,740 кВт/сутки
Класс энергоэффективности	A+
Хладагент	R600a (52 г)
Уровень шума	35 дБ
Габариты (ШхГхВ)	540 x 545 x 1785 (мм)
Вес нетто/брутто	57/62,5 кг