

Haier

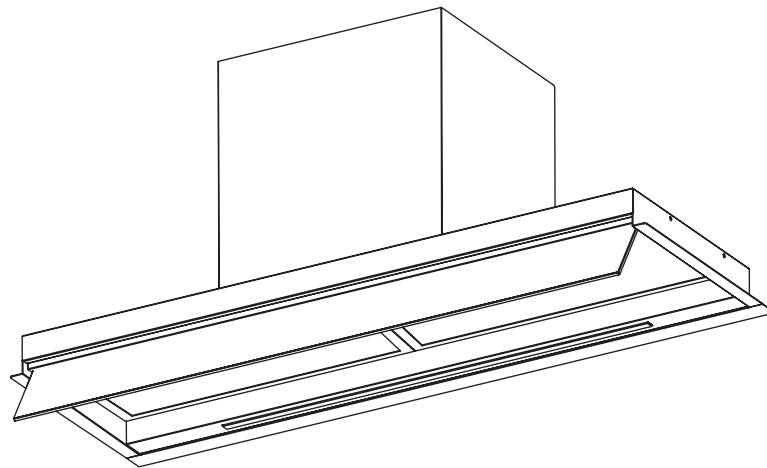
Руководство
по эксплуатации

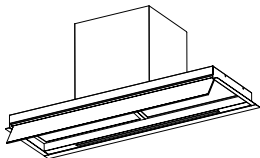
Пайдалану
жөніндегі нұсқаулық

Кухонная вытяжка / Асүйлік ауа сорғыш

HVX-W675TGB

HVX-W875TGB



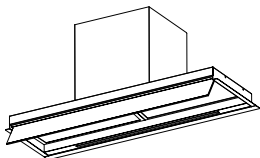


Общие сведения и рекомендации

ВНИМАНИЕ: Доступные детали могут нагреваться при использовании с кухонной техникой.

При определенных условиях электрические приборы могут представлять опасность.

- A) Если кухонная вытяжка используется одновременно с приборами, работающими на газе или другом топливе, в помещении должна быть обеспечена достаточная вентиляция.
- B) Не проверяйте состояние фильтров во время работы кухонной вытяжки.
- C) Не прикасайтесь к лампочке в течение получаса после отключения прибора.
- D) Не допускайте появления открытого огня под кухонной вытяжкой.
- E) Не открывайте газомер, если в это время на плите нет посуды, так как это может повредить фильтры и привести к опасности возникновения пожара.
- F) Постоянно контролируйте процесс жарки продуктов, поскольку брызги раскаленного масла могут стать причиной пожара.
- G) Перед техобслуживанием прибора вынимайте вилку питания из розетки.
- H) Соблюдайте постановления, касающиеся воздушных выбросов.
- I) При одновременной работе кухонной вытяжки и приборов, работающих от других источников питания, отличных от электроэнергии, отрицательное давление в помещении не должно превышать 4 Па (4×10^{-5} бар)



Общие сведения и рекомендации

ВНИМАНИЕ: Доступные детали могут нагреваться при использовании с кухонной техникой.

Ж) В случае повреждения шнура питания, его замена должна выполняться производителем, обслуживающей организацией или другими лицами, имеющими достаточную квалификацию. В противном случае, существует опасность поражения электрическим током или повреждения прибора.

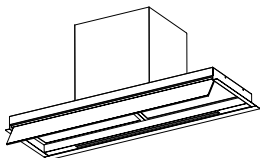
К) Использование данного устройства детьми в возрасте от 8 лет, а также лицами с ограниченными физическими, сенсорными и умственными способностями, или не обладающими достаточным опытом или знаниями, возможно только под наблюдением или после получения указаний по безопасной эксплуатации прибора и при понимании возможных рисков, связанных с его эксплуатацией. Не позволяйте детям играть с данным оборудованием. Очистка и обслуживание прибора не должны производиться детьми, это допустимо, только если дети старше 8 лет и их контролируют взрослые.

Л) Кухонная вытяжка предназначена для установки над варочной панелью, имеющей не более четырех конфорок.

М) Кухонная вытяжка предназначена только для бытовой эксплуатации в помещении.

Н) Выключайте прибор из розетки, когда он не используется, а также перед очисткой.

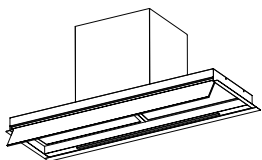
О) Внимание! Соблюдайте пункт инструкции по эксплуатации об отводе воздуха из помещения во время работы прибора.



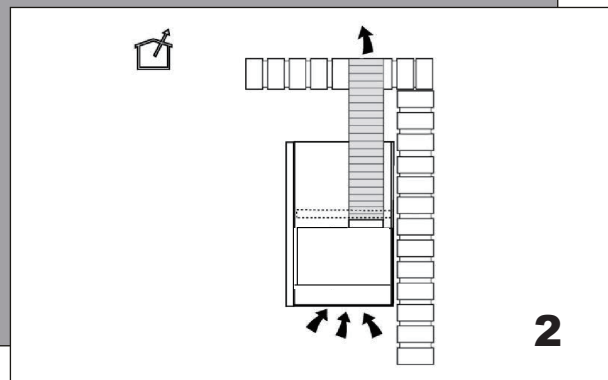
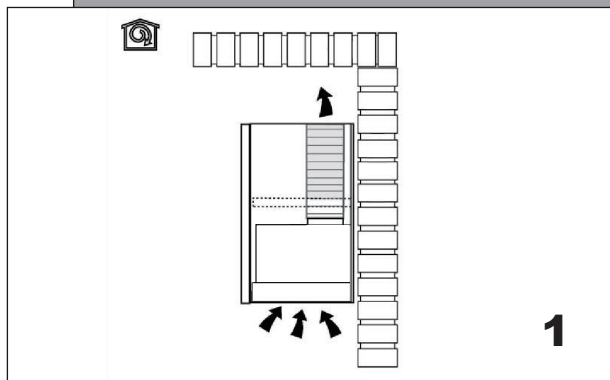
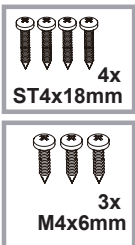
Общие сведения и рекомендации

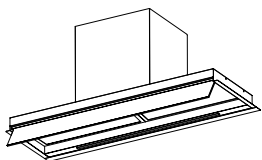
ВНИМАНИЕ: Доступные детали могут нагреваться при использовании с кухонной техникой.

- P) Несоблюдение инструкций по очистке прибора может привести к возгоранию.
- Q) Запрещено отводить воздух в дымоход, который используется для отвода дыма от приборов, работающих на газе или другом топливе (это не относится к приборам, которые выпускают воздух только обратно в помещение).
- R) Следите за детьми, чтобы они не играли с оборудованием.
- S) Осторожно: несоблюдение требований к установке винтов или фиксатора, указанных в данной инструкции, может привести к поражению электрическим током.
- T) Рекомендуется, чтобы при установке нижняя часть вытяжки находилась на высоте не менее 550 мм для электрических плит и не менее 600 мм для газовых плит, но не более 750 мм для любого типа плит.
- U) Необходимо регулярно чистить сетку фильтра во избежание возгорания.
- V) При установке прибора следует соблюдать указания по выполнению винтовых и электрических соединений, иначе возможно повреждение соединительных проводов.
- W) В случае повреждения шнура питания, его замена должна выполняться производителем, обслуживающей организацией или другими лицами, имеющими достаточную квалификацию. В противном случае, существует опасность поражения электрическим током или повреждения прибора.

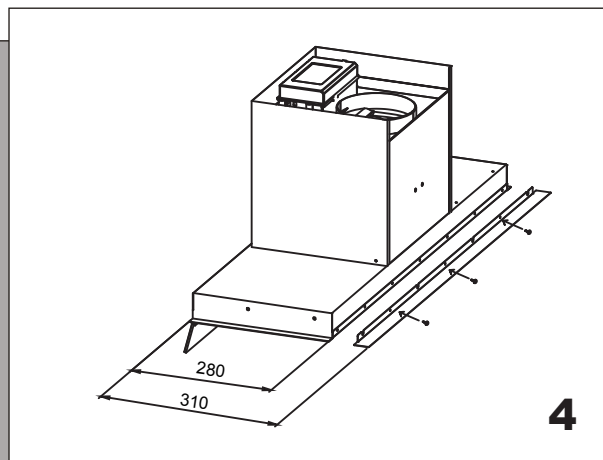
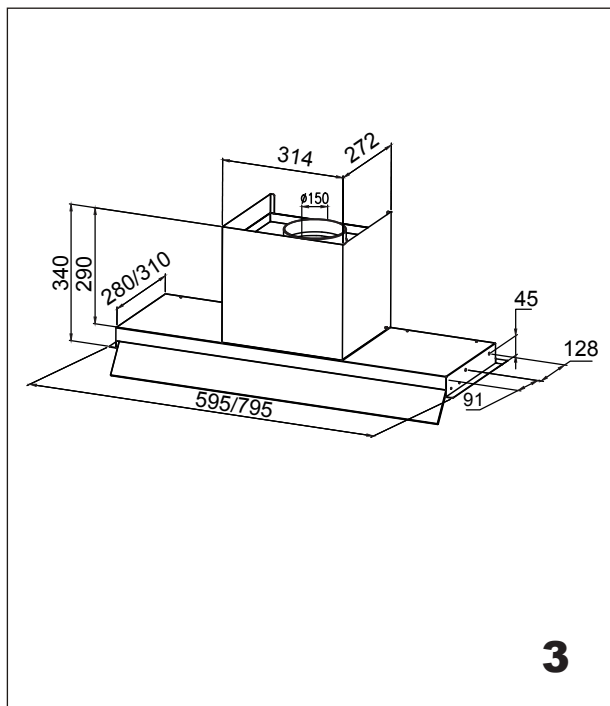


Общая информация и рекомендации

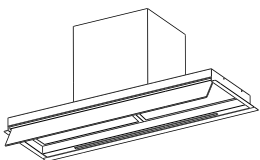




Габаритные размеры кухонной вытяжки

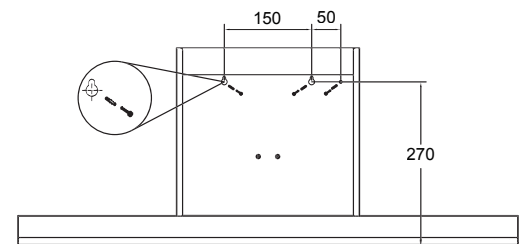


Примечание: Установка надставочных пластин запрещена при монтаже на стену.
При монтаже в шкаф, решение об установке надставочных пластин принимается в зависимости от расстояния между задней панелью шкафа и вытяжки.



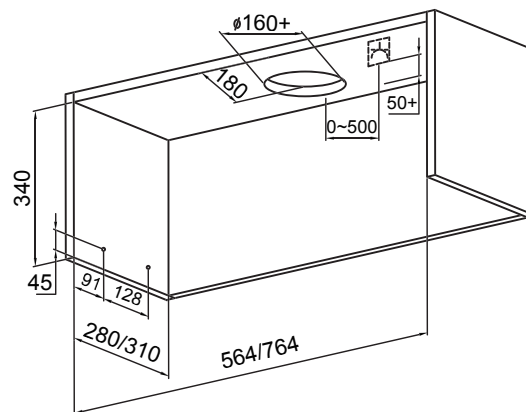
Установочные размеры

Подходит для монтажа на стену

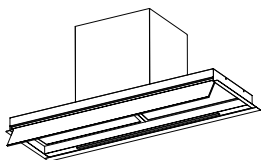


5

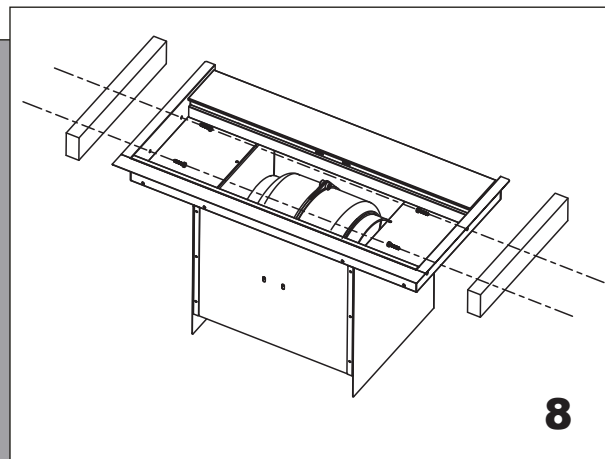
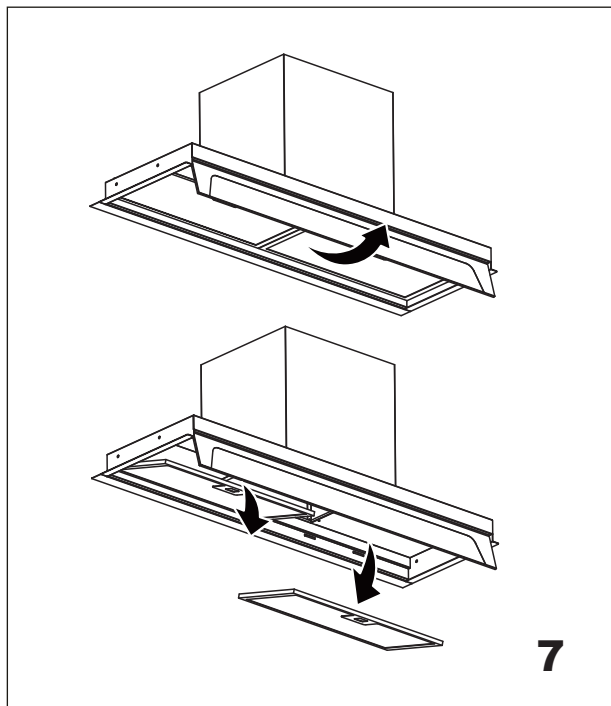
Подходит для монтажа в шкаф



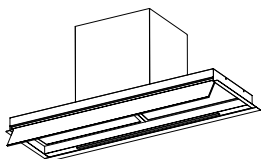
6



Подготовка к монтажу

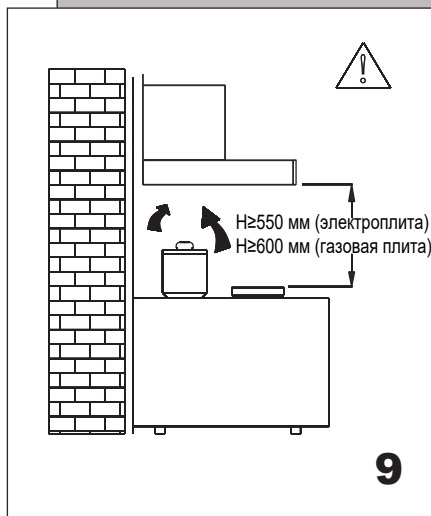


Прежде чем устанавливать вытяжку, снимите боковые пластины с обеих сторон.
Порядок действий: Откройте откидное стекло, снимите масляный фильтр, с помощью отвертки выкрутите два винта, фиксирующие пластину изнутри. Прделайте эту процедуру с обеих сторон.



Общая информация и рекомендации

Сверьте напряжение, частоту и мощность с паспортной табличкой на корпусе.

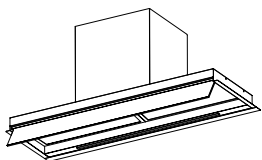


Рекомендуется, чтобы при установке нижняя часть вытяжки находилась на высоте не менее 550 мм для электрических плит и не менее 600 мм для газовых плит, но не более 750 мм для любого типа плит.



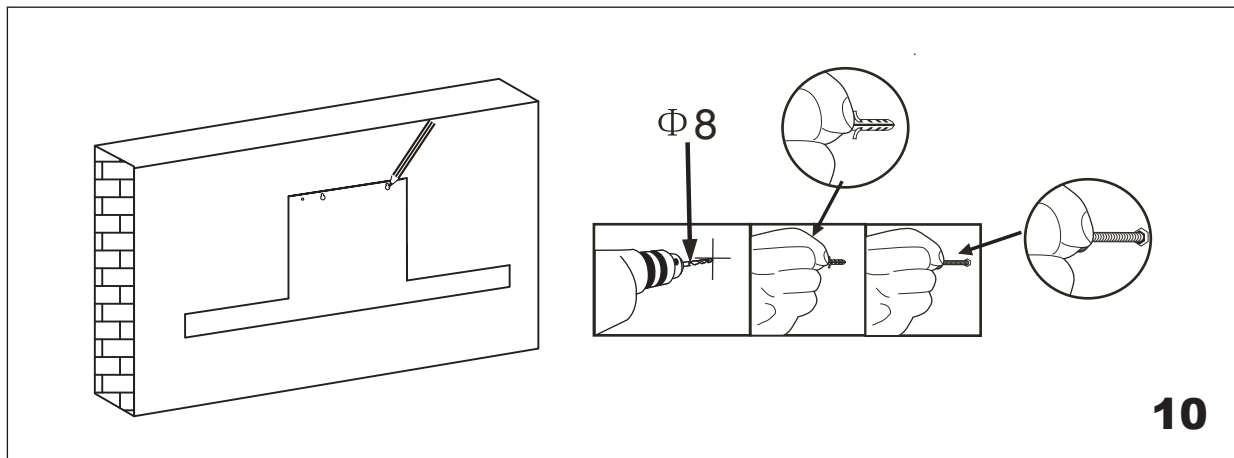
Информация

Запрещено отводить воздух в дымоход, который используется для отвода дыма от приборов, работающих на газе или другом топливе (это не относится к приборам, которые выпускают воздух только обратно в помещение).

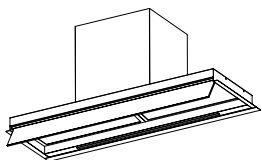


Установка

Способ монтажа на стену

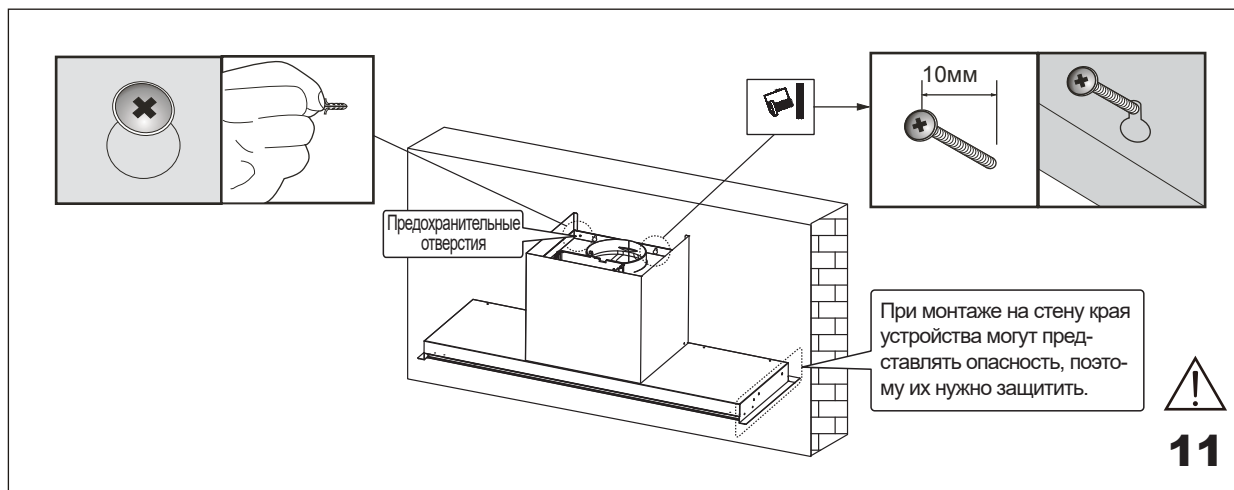


При монтаже на стену измерьте установочную высоту вытяжки, отметьте положение отверстий маркером и просверлите три отверстия сверлом диаметром 8 мм, размер которого показан на рис. 5. Просверлив отверстия, вставьте в них три расширяющиеся заглушки, а затем вкрутите два винта для крепления вытяжки.

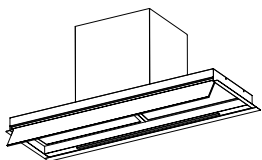


Установка

Способ монтажа на стену

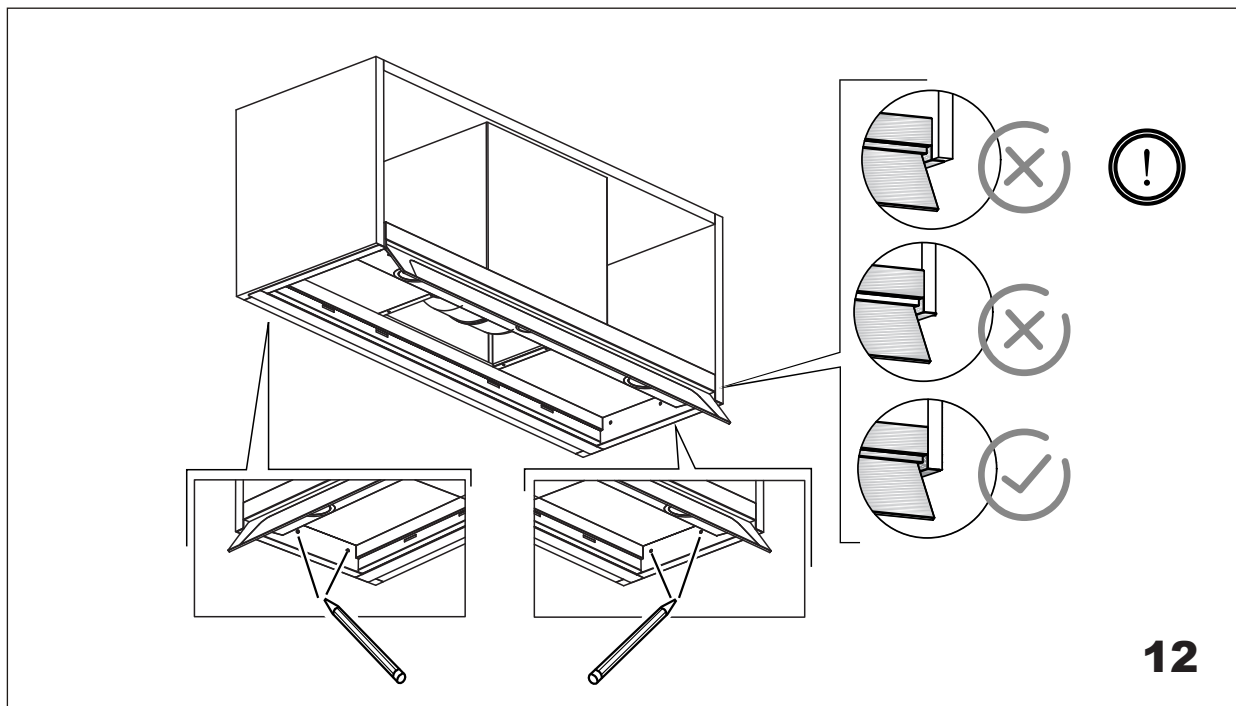


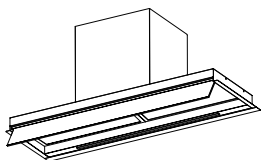
Между головками винтов для крепления и подвешивания вытяжки и стеной необходимо оставить промежуток 10 мм, чтобы облегчить установку вытяжки. После подвешивания вытяжки, в расширяющуюся заглушку предохранительного отверстия нужно вкрутить третий крепежный винт и крепко затянуть его, чтобы предотвратить падение устройства.



Установка

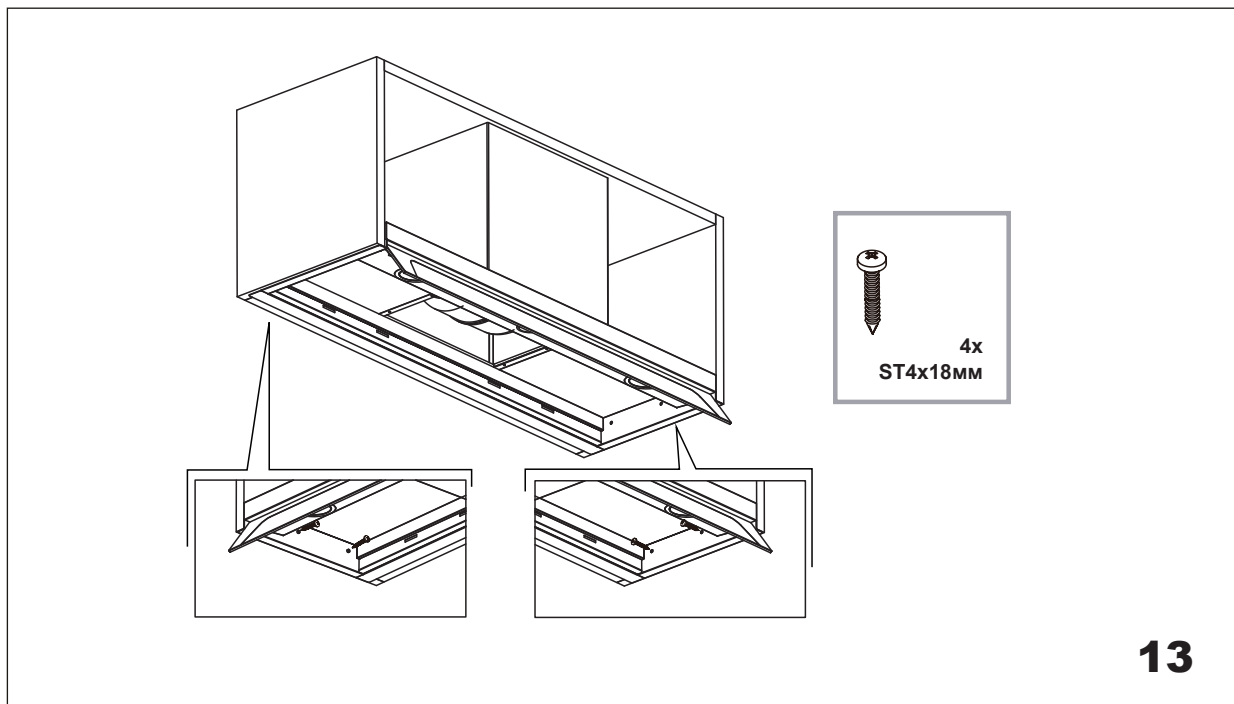
Способ установки в шкаф

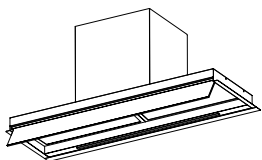




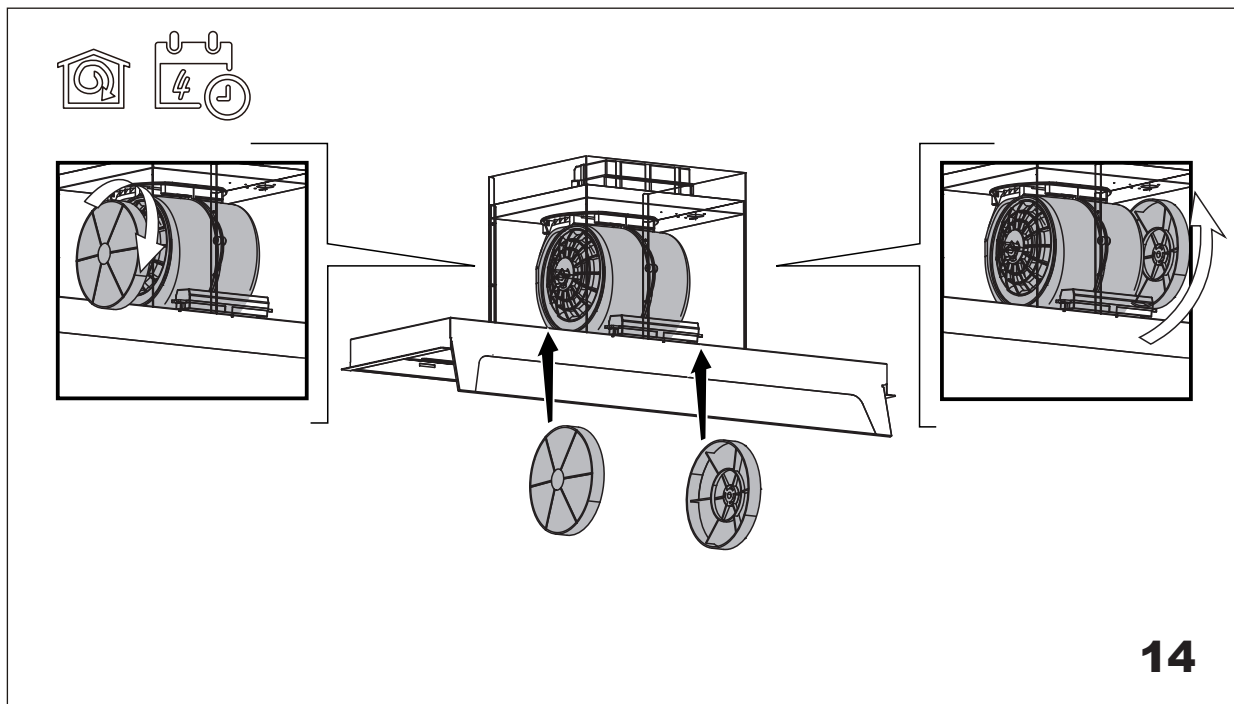
Установка

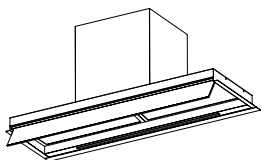
Способ установки в шкаф



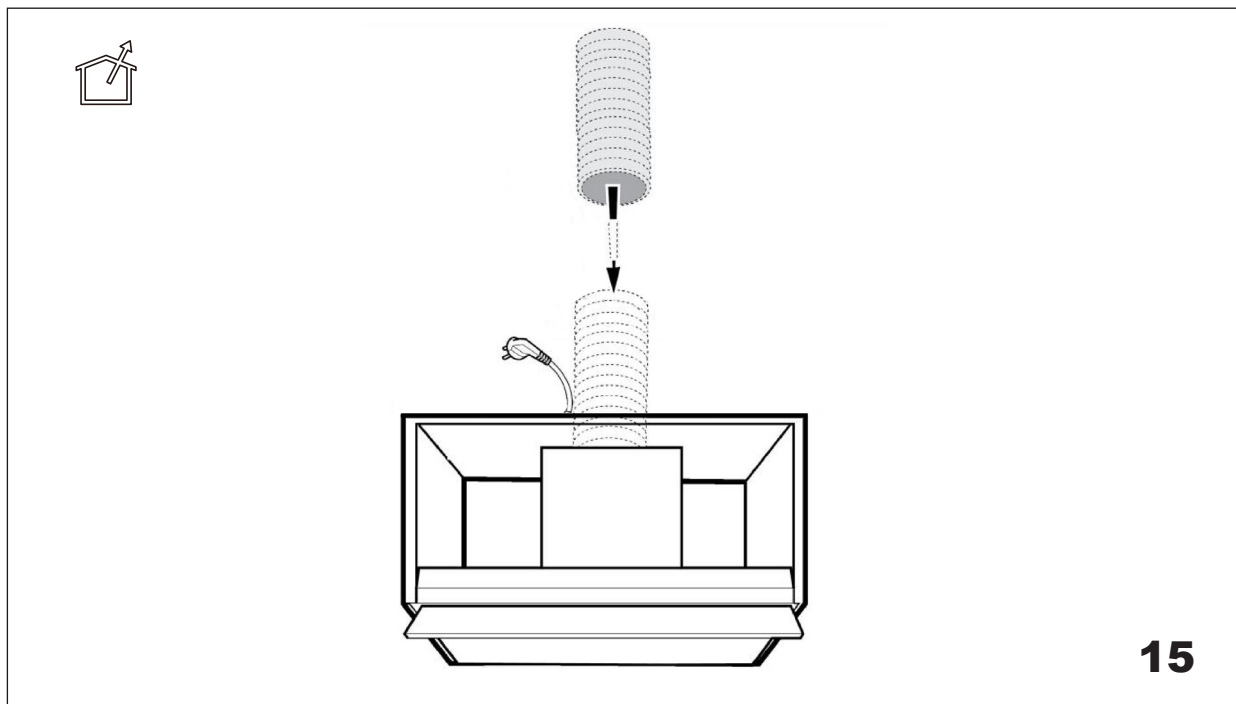


Угольный фильтр (режим рециркуляции воздуха)





Установка воздуховода (режим вытяжки)



Элементы управления

Элементы управления



Время до отключения



Уменьшение



Окно дисплея / Сенсор пробуждения



Увеличение






Подсветка



Коснитесь , остальные четыре кнопки станут активными и подсветятся.


1. Время до отключения


Кнопка отложенного выключения может быть нажата только во время работы вытяжки.

Во время работы вытяжки коснитесь , в окошке дисплея загорится цифра «9» и будет мигать 3 секунды. С помощью элементов  и  установите время до отключения: можно установить от 0 до 9 минут.

После отложенного отключения вытяжка автоматически вернется в режим ожидания.

2. Настройка скорости

Коснитесь  один раз, отобразится скорость «0». При последующих касаниях скорость будет изменяться циклично 0-1-2-3-b.

Коснитесь  один раз, отобразится скорость «b». При последующих касаниях скорость будет изменяться циклично b-3-2-1-0.

После 5 минут работы на Скорости “b” вытяжка автоматически вернется к Скорости 3.

3. Подсветка

Коснитесь , чтобы включить или отключить подсветку.



Информация

Не прикасайтесь к лампе в течение получаса после использования прибора. Лампу нельзя накрывать теплоизолирующим или другим материалом

Изменение цветовой температуры подсветки

Перед заменой отключите прибор от электропитания.

В случае повреждения шнура питания, его замена должна выполняться производителем, обслуживающей организацией или другими лицами, имеющими достаточную квалификацию. В противном случае, существует опасность поражения электрическим током или повреждения прибора.

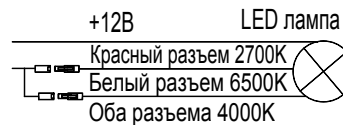
Откройте фильтр.

Извлеките коннекторный блок в защитной коробке и откройте её.

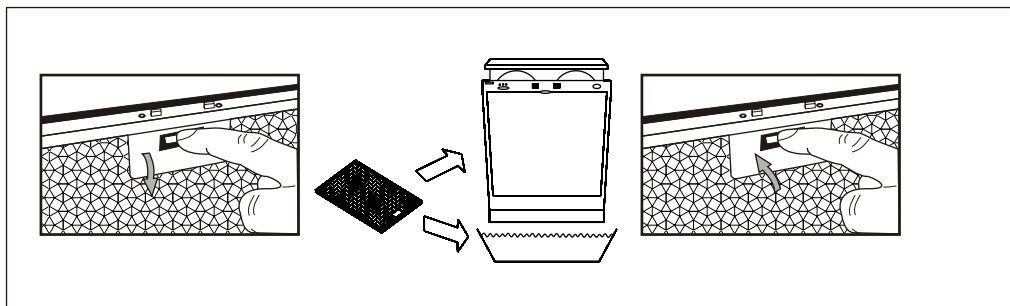
Измените цветовую температуру подсветки в соответствии с приведенной схемой.



+12В DC
(постоян-
ный ток)



Очистка фильтров



- Рекомендуется очищать металлический фильтр каждые три месяца, следуя этим указаниям:
 - Снимите металлический фильтр с вытяжки и промойте его водой с добавлением нейтрального жидкого моющего средства, с предварительным замачиванием.
 - Тщательно промойте фильтр теплой водой и дайте ему высохнуть.
 - Металлический фильтр также можно мыть в посудомоечной машине. Металлический фильтр может изменить свой цвет после нескольких чисток. Это не является основанием для обращения потребителя с жалобой или замены металлического фильтра.



Информация

Несоблюдение инструкций по очистке прибора может привести к возгоранию.

Поиск и устранение неисправностей

| Неисправность | Причина | Решение |
|-------------------------|--|---|
| Отсутствует питание | <ol style="list-style-type: none">1. Вилка шнура питания не вставлена в розетку или вставлена неправильно.2. Розетка не работает.3. К предохранителю не подается электропитание или предохранитель неисправен. | <ol style="list-style-type: none">1. Подключите вилку питания.2. Включите подачу питания или обратитесь к электрику для ремонта на месте.3. Отремонтируйте или обратитесь к электрику для ремонта на месте. |
| Вытяжка не работает | <ol style="list-style-type: none">1. Шнур питания не подключен или напряжение нестабильно.2. Не нажата кнопка скорости. | <ol style="list-style-type: none">1. Включите подачу питания или обратитесь к электрику для ремонта на месте.2. Нажмите на кнопку скорости. |
| Подсветка не включается | <ol style="list-style-type: none">1. Не нажата кнопка подсветки.2. Лампа перегорела. | <ol style="list-style-type: none">1. Нажмите на кнопку подсветки.2. Замените лампы (свяжитесь с сервисным центром). |
| Вибрация | <ol style="list-style-type: none">1. Вытяжка плохо закреплена.2. Рабочее колесо вентилятора установлено неправильно.3. Рабочее колесо вентилятора неисправно. | <ol style="list-style-type: none">1. Убедитесь, что вытяжка надежно подвешена.2. Установите рабочее колесо вентилятора в надлежащее место (свяжитесь с сервисным центром).3. Замените рабочее колесо (свяжитесь с сервисным центром). |

Поиск и устранение неисправностей

| Неисправность | Причина | Решение |
|-------------------|--|---|
| Слабое всасывание | <ol style="list-style-type: none">1. Слишком сильная или слабая вентиляция из-за дверей и окон, открытых во время пользования вытяжкой.2. Высота установки оборудования не соответствует допустимым значениям.3. Слишком длинный воздуховод или на нем слишком много сгибов.4. Отверстие общего воздуховода узкое или воздуховыпускное отверстие закрыто неплотно.5. Обратный клапан не работает надлежащим образом. | <ol style="list-style-type: none">1. Откройте и закройте двери и окна, чтобы отрегулировать эффект дыма.2. Отрегулируйте высоту для соответствия требованиям установки.3. Сократите длину воздуховода или уменьшите количество сгибов.4. Увеличьте диаметр отверстия для общего воздуховода, чтобы воздуховыпускное отверстие было герметичным.5. Очистите лопасти или замените обратный клапан, чтобы он работал надлежащим образом. |

Сведения об используемом оборудовании:

Является кухонным оборудованием, которое очищает воздух на кухне. Устанавливается над безопасной для здоровья и энергосберегающей кухонной плитой, может быстро удалять запахи от сожженных на плите продуктов и вредные масляные пары, образующиеся в процессе приготовления, выводить их наружу, уменьшать загрязнение, очищать воздух.

Транспортировка и хранение:

Изделие необходимо транспортировать и хранить в оригинальной упаковке в соответствии с указанными на нем знаками по обращению.

Будьте осторожны при погрузке, разгрузке и транспортировке.

При транспортировке и хранении следует защитить изделие от воздействия атмосферных осадков и механических повреждений.

Параметры

Характеристики

Размер: прибор (включая декор, короб), мм

Управление

Производительность, м³/ч

Освещение

Диаметр воздухоотводной трубы, мм

Напряжение, В / Гц

Уровень шума

Вес нетто

Длина сетевого шнура

Мощность

Модель угольного картриджа
(приобретается отдельно)

- HVX-W675TGB:595x310x340

HVX-W875TGB:795x310x340

- Сенсорная панель управления

- 740

- HVX-W675TGB:1 x 3 Вт, светодиод, 12 В

- HVX-W875TGB:1 x 5 Вт, светодиод, 12 В

- 150

- ~220-240/50

- 71 дБА

- HVX-W675TGB:9,0 кг

- HVX-W875TGB:11,0 кг

- 1 м

- HVX-W675TGB:293 Вт

- HVX-W875TGB:295 Вт

- НАХ-22, 2 шт.

Комплектация:

Саморез ST4x18 - 4 шт.

Саморез ST4x35 - 3 шт.

Саморез M4x6 - 3 шт.

Дюбели - 3 шт.

Инструкция - 1 шт.

Продукция соответствует требованиям технических регламентов Евразийского экономического (таможенного) союза. Сертификат соответствия № ЕАЭС RU С-СН.АЯ46.В.17194/20 от 15.12.2020 действует до 14.12.2025.

Декларация о соответствии № ЕАЭС N RU Д-СН.БЛ08.В.03618/20 от 15.09.2020 действует до 14.09.2025.

Утилизация прибора



Эта маркировка указывает на то, что данный продукт нельзя утилизировать вместе с другими бытовыми отходами на всей территории ЕС. Чтобы предотвратить возможное причинение вреда окружающей среде или здоровью человека в результате неконтролируемой утилизации отходов, следует сдать прибор на переработку для рационального повторного использования материальных ресурсов. Для возврата бывшего в использовании прибора следует использовать систему возврата и сбора или обратиться к продавцу, у которого был приобретен прибор. Он примет этот прибор для дальнейшей экологически безопасной переработки.

Производитель не несет ответственности в случае несоблюдения пользователем приведенных выше рекомендаций и инструкций по установке, техническому обслуживанию и эксплуатации кухонной вытяжки.

ОБСЛУЖИВАНИЕ КЛИЕНТОВ

Служба поддержки клиентов

Мы рекомендуем обращаться в службу поддержки клиентов компании «Хайер», а также использовать оригинальные запасные части. Если у вас возникли проблемы с вашей бытовой техникой, пожалуйста, сначала изучите раздел «Устранение неисправностей».

Если вы не нашли решения проблемы, пожалуйста, обратитесь:

— к вашему официальному дилеру или

— в наш колл-центр:

8-800-250-43-05 (РФ),

8-10-800-2000-17-06 (РБ)

— на сайт <https://haieronline.ru>, где вы можете оставить заявку на обслуживание, а также найти ответы на часто задаваемые вопросы. Обращаясь в наш сервисный центр, пожалуйста, подготовьте следующую информацию, которую вы можете найти на паспортной табличке и в чеке:

Модель _____

Серийный номер _____

Дата продажи _____

Также, пожалуйста, проверьте наличие гарантии и документов о продаже

Важно! Отсутствие на приборе серийного номера делает невозможной для Производителя идентификацию прибора и, как следствие, его гарантийное обслуживание.

Запрещается удалять с прибора заводские идентифицирующие таблички. Отсутствие заводских табличек может стать причиной отказа выполнения гарантийных обязательств.

В настоящий документ могут быть внесены изменения без предварительного уведомления.

Производитель оставляет за собой право вносить изменения в конструкцию и комплектацию изделия без дополнительного уведомления.



ГАРАНТИЙНЫЕ УСЛОВИЯ

Уважаемый покупатель!

Корпорация Haier, находящаяся по адресу: Room S401, Haier Brand building, Haier Industry park, Hi-tech Zone, Laoshan District, Qingdao, Китай, благодарит Вас за Ваш выбор, гарантирует высокое качество и безупречное функционирование данного изделия при соблюдении правил его эксплуатации. Официальный срок службы на изделия бытовой техники, предназначенные для использования в быту: на телевизоры, микроволновые печи — 5 лет, на планшетные компьютеры, ноутбуки и приставки телевизионные — 3 года, на пылесосы — 4 года, на мобильные телефоны и гироскутеры — 2 года, на остальные товары — 7 лет со дня передачи изделия конечному потребителю. Учитывая высокое качество продукции, фактический срок службы может значительно превышать официальный. Рекомендуем по окончании срока службы обратиться в Авторизованный сервисный центр для проведения профилактических работ и получения рекомендаций. Вся продукция изготовлена с учетом условий эксплуатации и соответствует требованиям технических регламентов Евразийского экономического (Таможенного) союза.

Во избежание недоразумений, убедительно просим Вас при покупке внимательно изучить эксплуатационную документацию, условия гарантийных обязательств. Данное изделие представляет собой технически сложный товар бытового назначения. Если купленное Вами изделие требует специальной установки и подключения, настоятельно рекомендуем Вам обратиться к Авторизованному сервисному центру Haier.

Корпорация Haier подтверждает принятие на себя обязательств по удовлетворению требований потребителей, установленных действующим законодательством о защите прав потребителей, иными нормативными актами в случае обнаружения недостатков изделия. Однако Корпорация Haier оставляет за собой право отказать как в гарантийном, так и в дополнительном сервисном обслуживании изделия в случае несоблюдения изложенных ниже условий.

Условия гарантийного и дополнительного сервисного обслуживания

Корпорация Haier устанавливает гарантийный срок 12 месяцев со дня передачи товара потребителю и производит дополнительное сервисное обслуживание в течение 36 месяцев со дня передачи товара потребителю*. Во избежание возможных недоразумений, сохраняйте в течение срока службы документы, прилагаемые к изделию при его продаже (товарный чек, кассовый чек, эксплуатационная документация). Дополнительное сервисное обслуживание изделия — бесплатное для потребителя устранение недостатков изделия, возникших по вине Изготовителя. Данная услуга оказывается только при предъявлении владельцем изделия товарного и кассового чеков, иных документов, подтверждающих факт покупки изделия.

Гарантийное обслуживание производится исключительно Авторизованными сервисными центрами Haier. Полный список Авторизованных сервисных центров вы можете узнать в Информационном центре Haier по телефонам:

8-800-250-43-05 — для Потребителей из России (бесплатный звонок из регионов России)

8-10-800-2000-17-06 — для Потребителей из Беларуси (бесплатный звонок из регионов Беларуси)

или на сайте: <https://haieronline.ru> или сделав запрос по электронной почте: help@haieronline.ru.

Данные Авторизованных сервисных центров могут быть изменены, за справками обращайтесь в Информационный центр Haier.

Гарантийное и дополнительное сервисное обслуживание не распространяется на изделия, недостатки которых возникли вследствие:

— нарушения потребителем условий и правил эксплуатации, хранения и/или транспортировки товара;

- неправильной установки и/или подключения изделия;
- нарушения технологии работ с холодильным контуром и электрическими подключениями, как и привлечение к монтажу Изделия лиц, не имеющих соответствующей квалификации, подтвержденной документально;
- отсутствия своевременного технического обслуживания Изделия в том случае, если этого требует эксплуатационная документация;
- избыточного или недостаточного давления в водопроводной сети;
- применения моющих средств, несоответствующих данному типу изделия, а также превышения рекомендуемой дозировки моющих средств;
- использования изделия в целях, для которых оно не предназначено;
- действий третьих лиц: ремонт или внесение несанкционированных изготовителем конструктивных или схмотехнических изменений неуполномоченными лицами;
- отклонений от стандартов и норм питающих сетей;
- действия непреодолимой силы (стихия, пожар, молния т. п.);
- несчастных случаев, умышленных или неосторожных действий потребителя или третьих лиц;
- если обнаружены повреждения, вызванные попаданием внутрь изделия посторонних предметов, веществ, жидкостей, насекомых, продуктов жизнедеятельности насекомых;
- срабатывание термозащиты в следствии включения не заполненного/не полностью заполненного водой бака водонагревателя.

Гарантийное и дополнительное сервисное обслуживание не распространяется на следующие виды работ:

- установка и подключение изделия на месте эксплуатации;
- инструктаж и консультирование потребителя по использованию изделия;
- очистка изделия снаружи либо изнутри.

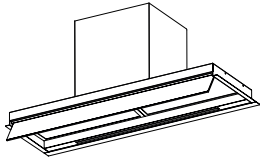
Гарантийному и дополнительному сервисному обслуживанию не подлежат нижеперечисленные расходные материалы и аксессуары:

- фильтры для кондиционеров;
- фильтры, шланги для подвода /слива воды для стиральных и посудомоечных машин;
- шланги, трубки, щетки, насадки, пылесборники, фильтры для пылесосов;
- тарелки, вертелы, решетки, блюда и подставки для микроволновых печей;
- фильтры, поглотители запахов, лампочки, полки, ящики, подставки и другие емкости для хранения продуктов в холодильниках;
- пульты управления, аккумуляторные батареи, элементы питания, внешние блоки питания и зарядные устройства;
- документация, прилагаемая к изделию.

Периодическое обслуживание изделия (замена фильтров и т. д.) производится по желанию потребителя за дополнительную плату.

Важно! Отсутствие на приборе серийного номера делает невозможной для Изготовителя идентификацию прибора и, как следствие, его гарантийное обслуживание. Запрещается удалять с прибора заводские идентифицирующие таблички. Повреждение или отсутствие заводских табличек может стать причиной отказа выполнения гарантийных обязательств.

*дополнительное сервисное обслуживание не распространяется на электрические водонагреватели, микроволновые печи, холодильники моделей HRB-331, морозильники, газовые плиты, пылесосы, пылесосы-роботы, телевизоры, приставки телевизионные, планшетные компьютеры, ноутбуки, мобильные телефоны, гироскутеры.

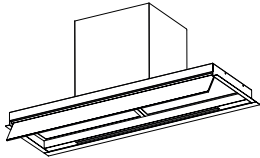


Жалпы мәліметтер мен ұсынымдар

НАЗАР АУДАРЫҢЫЗ: Қолжетімді бөлшектер асүй техникасымен пайдаланылғанда қызуы мүмкін.

Белгілі бір жағдайларда электр құрылғылар қауіп төндіруі мүмкін.

- A) Егер ауа сорғыш бір мезгілде газ немесе басқа отынмен жұмыс істейтін аспаптармен пайдаланылатын болса, үй-жайда жеткілікті желдету қамтамасыз етілуі керек.
- B) Асүйлік ауа сорғыш жұмыс істеп тұрған кезде сүзгілердің жағдайын тексермеңіз.
- C) Аспапты сөндіргеннен кейін жарты сағат бойы шамға қол тигізбеңіз.
- D) Асүйлік ауа сорғыш астында ашық от шығуына жол бермеңіз.
- E) Плитада ыдыс болмаған кезде газөлшеуішті ашпаңыз, себебі, бұл сүзгілерді зақымдап, өрттің пайда болу қауіпіне алып келуі мүмкін.
- F) Азық-түлікті қуыру процесін үнемі бақылауда ұстаңыз, өйткені қызған майдың шашырандылары өрттің себебіне айналуы мүмкін.
- G) Аспапқа техникалық қызмет көрсетер алдында ашаны розеткадан шығарыңыз.
- H) Ауа шығарындыларына қатысты қаулыларды сақтаңыз.
- I) Асүйлік ауа сорғыш пен электр энергиясынан басқа қуат беру көздерінен жұмыс жасайтын құралдардың бір мезгілдегі жұмысында үй-жайдың ішіндегі теріс қысым 4 Па (4x10⁻⁵ бар) артық болмауы керек.
- J) Қуат баусымы зақымдалған жағдайда, оны ауыстыруды өндіруші, қызмет көрсетуші ұйым немесе жеткілікті біліктілігі бар тұлғалар орындауы тиіс.



Жалпы мәліметтер мен ұсынымдар

НАЗАР АУДАРЫҢЫЗ: Қолжетімді бөлшектер асүй техникасымен пайдаланылғанда қызуы мүмкін.

Әйтпесе, электр тогымен зақымдану немесе аспаптың бүліну қаупі бар.

К) Бұл құрылғыны 8 жастан асқан балалардың және денелік, сенсорлық немесе ақыл-ой қабілеті шектеулі немесе білім-білігі жеткіліксіз тұлғалар қадағалаушы тұлға бақылаған немесе құрылғыны қауіпсіз пайдалану туралы нұсқау берген және оны қолданумен байланысты ықтимал қауіптерді түсінген жағдайда ғана пайдалануы мүмкін болады. Балалардың бұл жабдықпен ойнауына рұқсат бермеңіз. Аспапты тазалау және қызмет көрсету жұмысын балалар жүргізбеуі керек, бұл балалар 8 жастан асқан болса және оларды ересектер қадағаласа ғана мүмкін болады.

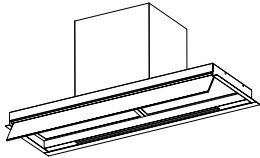
Л) асүйлік ауа сорғыш конфорка саны төрттен аспайтын пісіру панелінің үстіне орнатуға арналған.

М) Асүйлік ауа сорғыш тек үйжайда тұрмыстық мақсатта қолдануға арналған.

Н) Аспап қолданылмаса, сонымен қатар тазалар алдында розеткадан шығарыңыз.

О) Назар аударыңыз! Пайдалану жөніндегі нұсқаулықтың аспап жұмыс істеп тұрғанда үй-жайдан ауаны шығару туралы тармағын сақтаңыз.

Р) Аспапты тазалау жөніндегі нұсқаулықты сақтамау тұтануға әкелуі мүмкін.



Жалпы мәліметтер мен ұсынымдар

НАЗАР АУДАРЫҢЫЗ: Қолжетімді бөлшектер асүй техникасымен пайдаланылғанда қызуы мүмкін.

Q) Ауаны газ немесе басқа отынмен жұмыс істейтін аспаптардан шыққан түтінді бұру үшін қолданылатын түтіндікке бұруға тыйым салынады (бұл ауаны бөлмеге тек кері кіргізетін аспаптарға қатысты емес).

R) Балалар жабдықпен ойнамауы үшін оларды қадағалап отырыңыз.

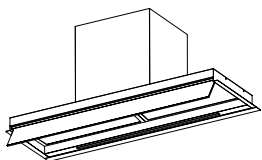
S) Абай болыңыз: осы нұсқаулықта көрсетілген бұрандалар мен бекіткіштерді орнатуға қойылатын талаптарды орындамау электр тогымен зақымдануға әкелуі мүмкін.

T) Орнату кезінде сорғыштың төменгі бөлігі электр плиталары үшін кемінде 550 мм және газ плиталары үшін кемінде 600 мм, бірақ плиталардың кез келген түрі үшін 750 мм аспауы ұсынылады.

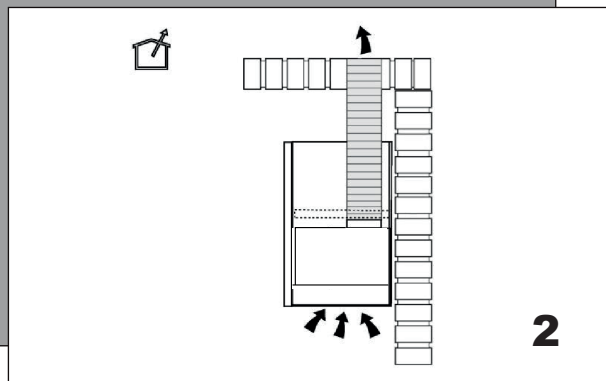
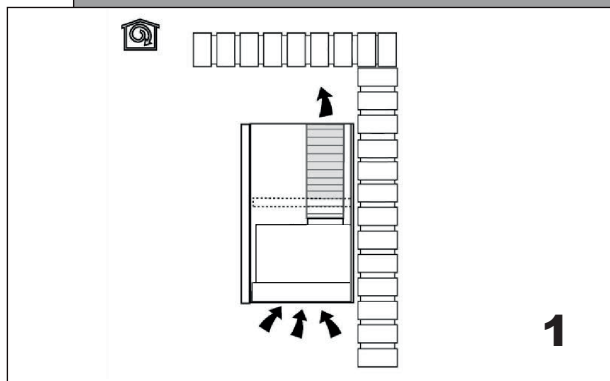
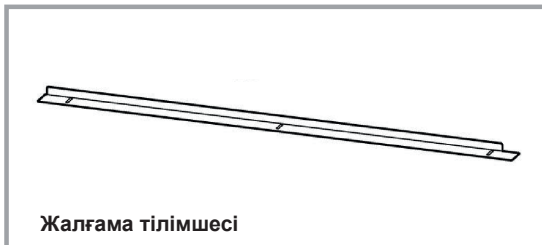
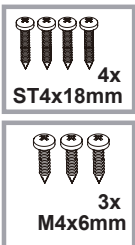
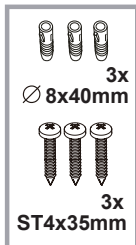
U) Тұтануға жол бермеу үшін сүзгі торын үнемі тазалап отыру керек.

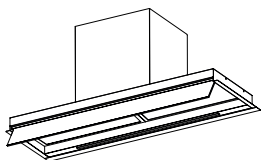
V) Аспапты орнатқанда бұрандалы және электрлік қосылыстарды орындау бойынша нұсқауларды сақтау керек, кері жағдайда жалғастырғыш сымдардың бүлінуі орын алуы мүмкін.

W) Қуат баусымы зақымдалған жағдайда, оны ауыстыруды өндіруші, қызмет көрсетуші ұйым немесе жеткілікті біліктілігі бар тұлғалар орындауы тиіс. Әйтпесе, электр тогымен зақымдану немесе аспаптың бүліну қаупі бар.

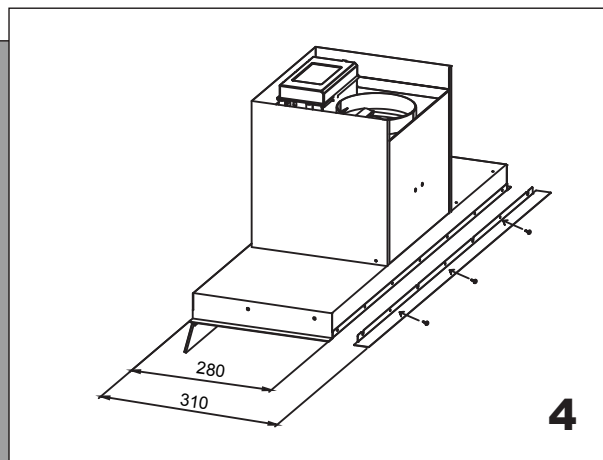
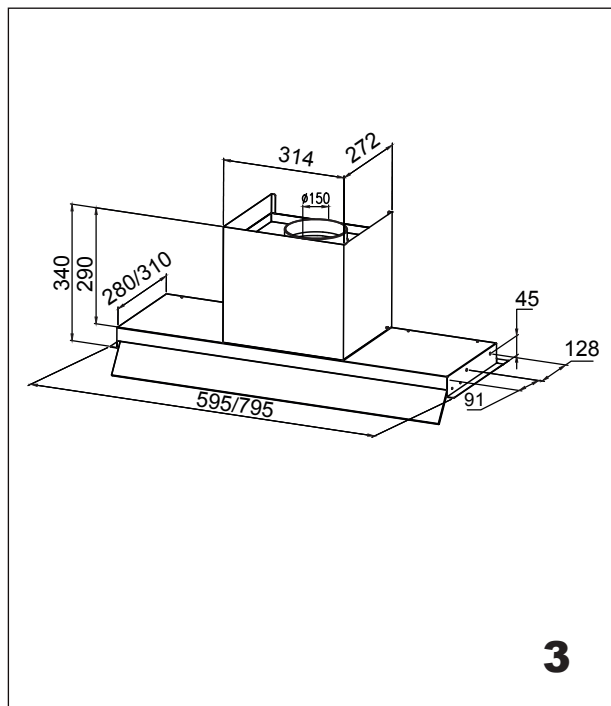


Жалпы ақпарат пен ұсыныстар

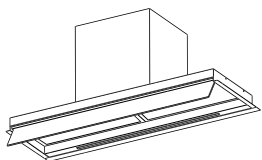




Асүй ауа сорғыштың ауқымды өлшемдері

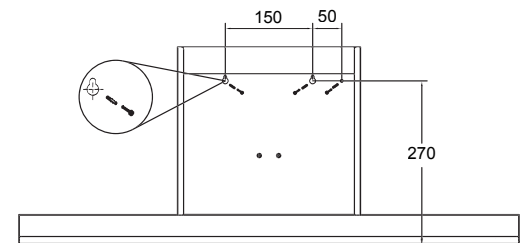


Ескерту: Қабырғаға монтаждау кезінде жалғама тілімшелерді орнатуға тыйым салынады. Шкафқа монтаждау барысында жалғама тілімшелерді орнату туралы шешім ауа сорғыш пен шкафтың артқы панелі арасындағы қашықтыққа байланысты қабылданады.



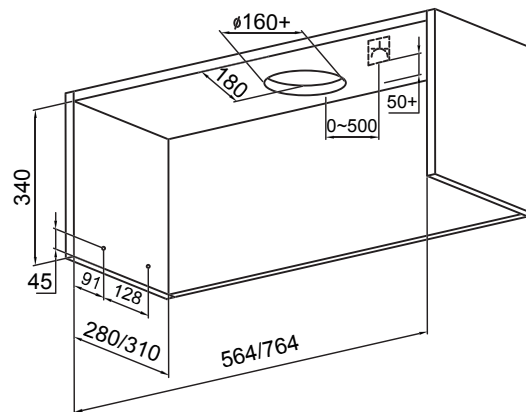
Орнатуу өлшемдері

Қабырғаға монтаждауға жарамды

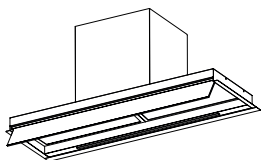


5

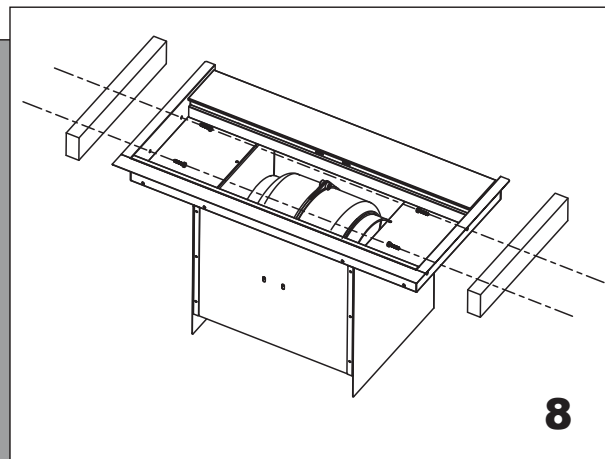
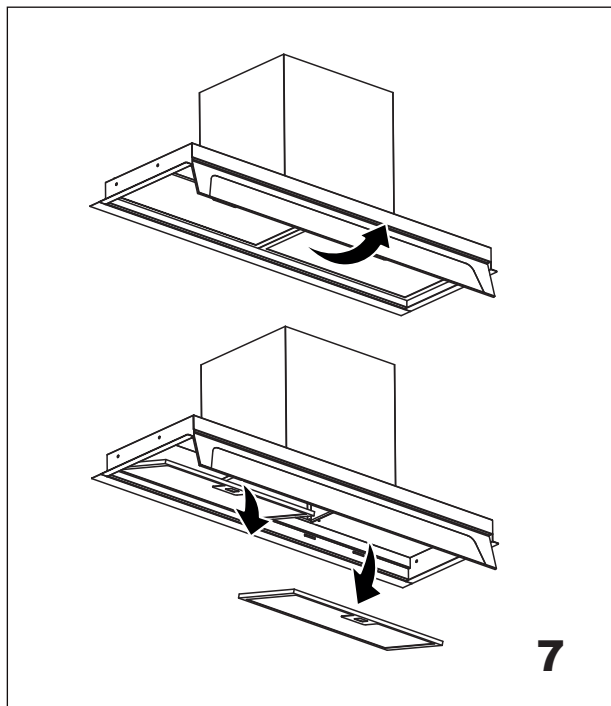
Шкафқа монтаждауға жарамды



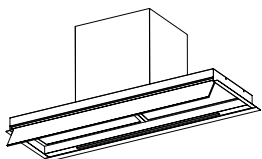
6



Монтаждауға дайындау

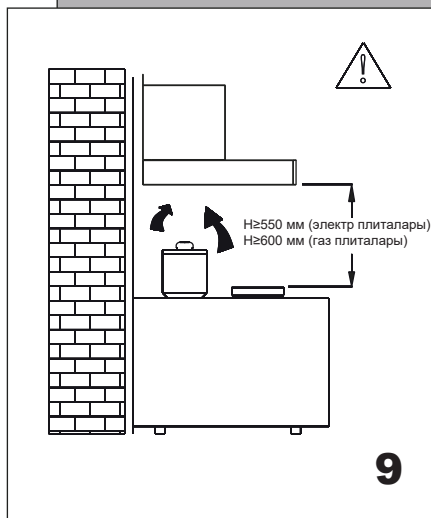


Ауа сорғышты орнатар алдында екі жағынан бүйірлік тілімшелерді шешіп алыңыз.
Өрекет тәртібі: Қайырылмалы шыныны ашыңыз, май сүзгісін шешіп алыңыз, бұрағыштың көмегімен тілімшені ішінен бекітетін екі бұраңданы бұрап шығарыңыз. Осы процедураны екі жағынан жүргізіңіз.



Жалпы ақпарат пен ұсыныстар

Кернеуін, жиілігін және қуатын корпусының паспорттық тақтайшасындағы мәліметпен салыстырыңыз.

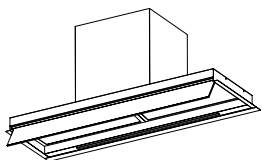


Орнату кезінде сорғыштың төменгі бөлігі электр плиталары үшін кемінде 550 мм және газ плиталары үшін кемінде 600 мм, бірақ плиталардың кез келген түрі үшін 750 мм аспауы ұсынылады.



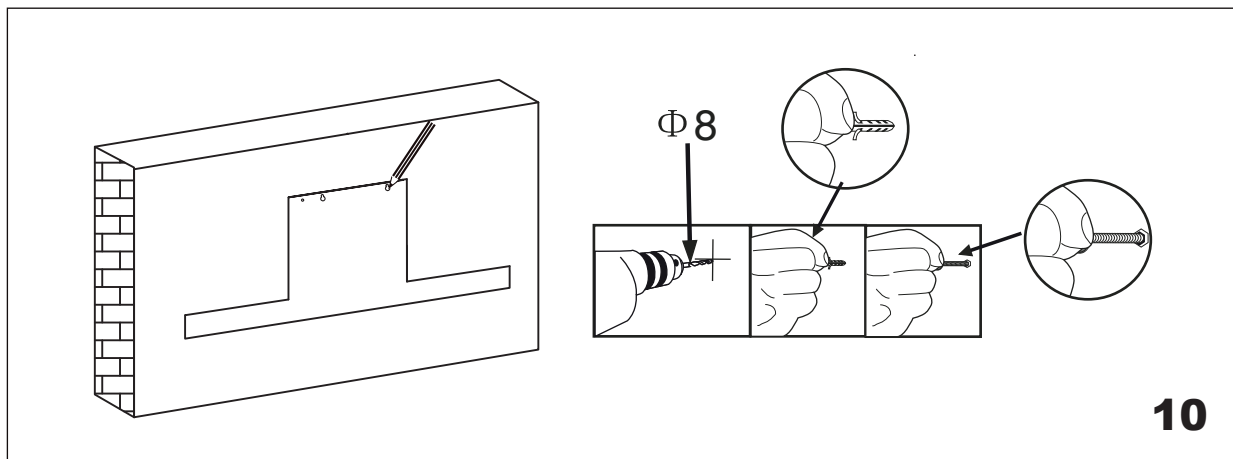
Ақпарат

Ауаны газбен немесе басқа отынмен жұмыс істейтін аспаптардан шыққан түтінді бұру үшін қолданылатын түтіндікке бұруға тыйым салынады (бұл ауаны бөлмеге тек кері кіргізетін аспаптарға қатысты емес).

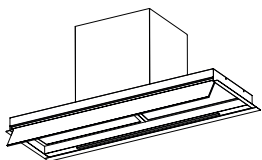


Орнату

Қабырғаға монтаждау әдісі

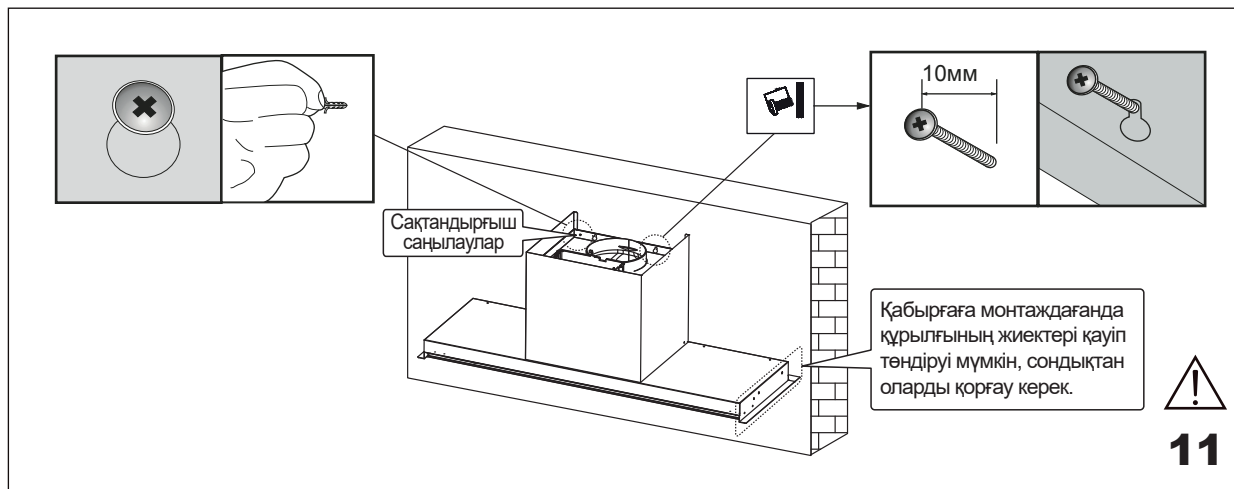


Қабырғаға монтаждағанда ауа сорғыштың орнату биіктігін өлшеңіз, тесіктердің орналасуын маркермен белгілеңіз және өлшемі 5-суретте көрсетілген диаметрі 8 мм бұрғымен үш тесік бұрғылаңыз. Саңылауларды бұрғылап, оларға үш кеңейетін бітеуіштерді кіргізіңіз, содан кейін ауа сорғышты бекіту үшін екі бұранданы бұраңыз.

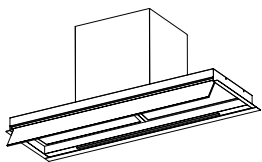


Орнату

Қабырғаға монтаждау әдісі

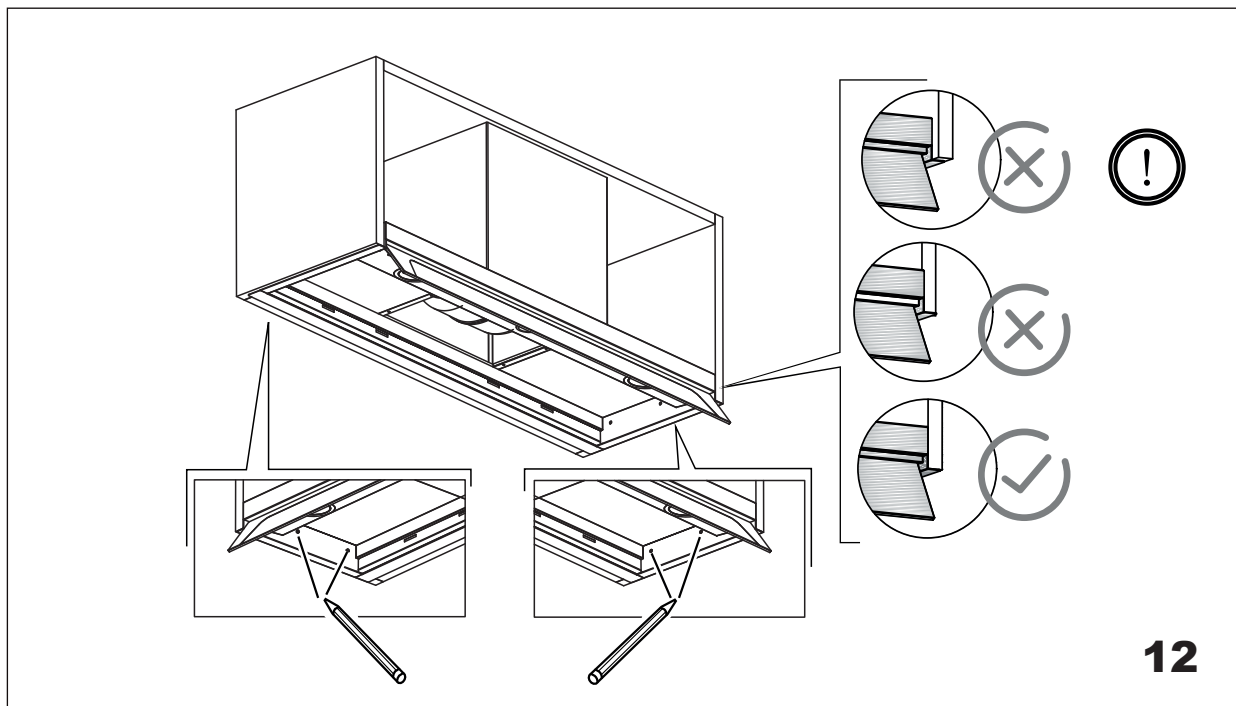


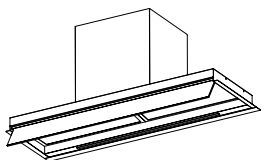
Ауа сорғышты бекітуге және ілуге арналған бұрандалардың бастиектері мен қабырға арасында сорғышты орнатуды жеңілдету үшін 10 мм бос орын қалдыру керек. Ауа сорғышты ілгеннен кейін, құрылғының құлап кетуіне жол бермеу үшін сақтандырғыш саңылауының кеңейетін штепселіне үшінші бекіткіш бұранданы бұрап, оны қатты тартып бұрап орнату керек.



Орнату

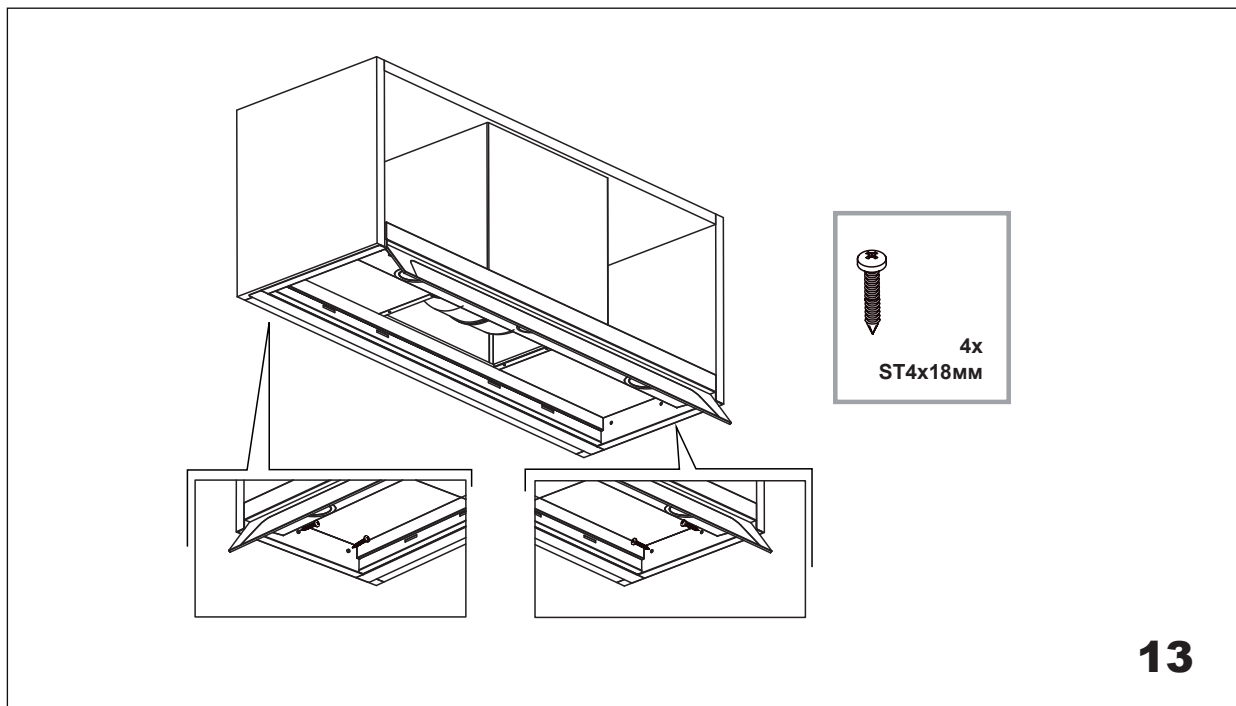
Шкафқа орнату әдісі

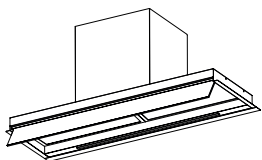




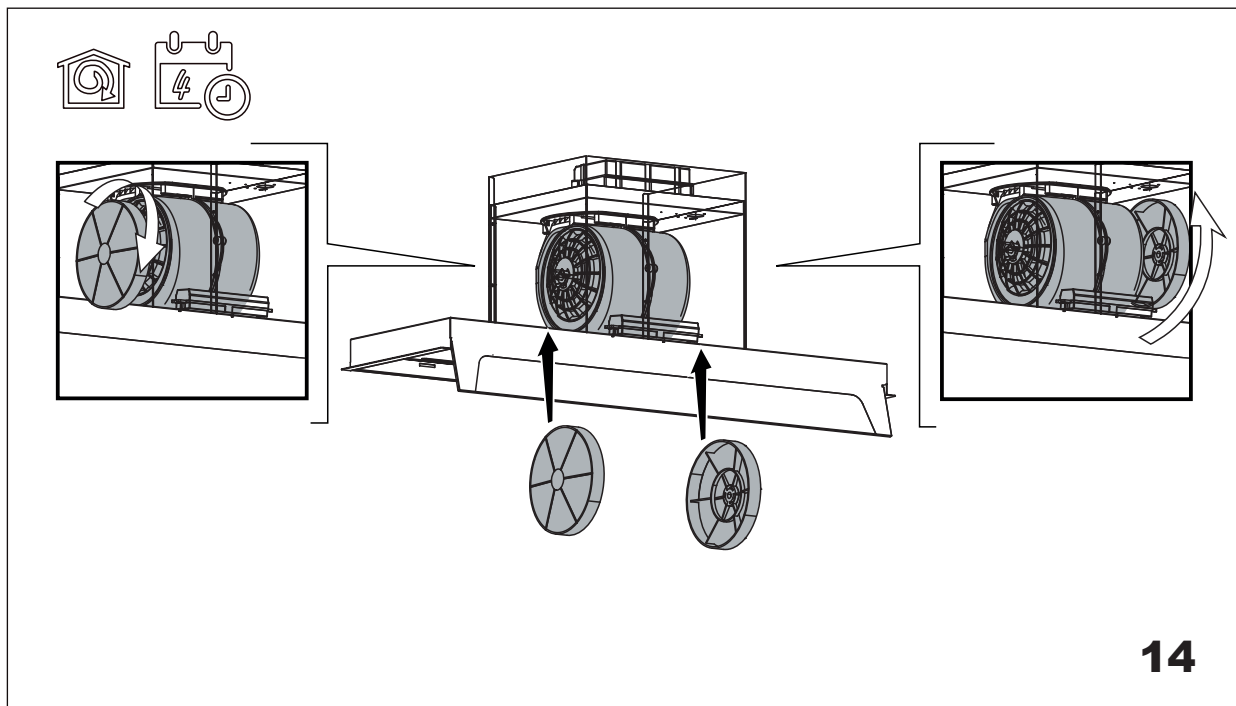
Орнату

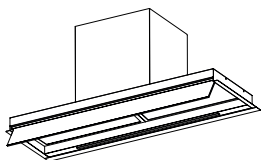
Шкафқа орнату әдісі



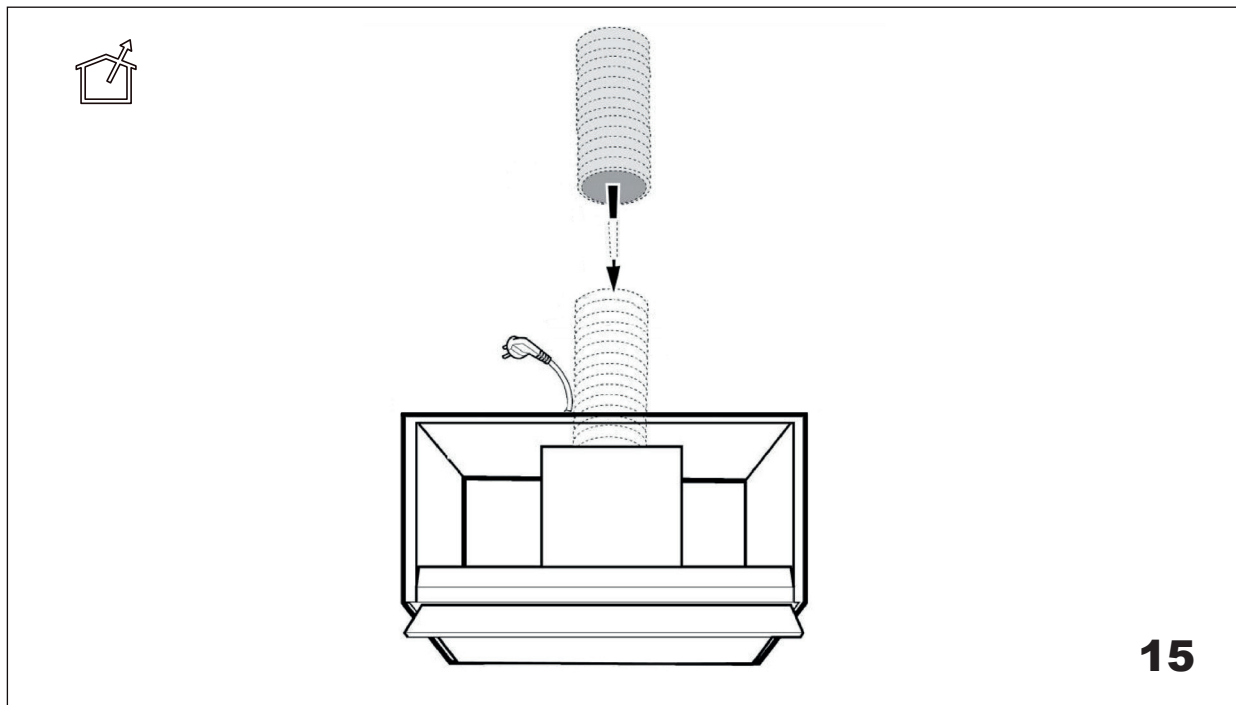


Көмір сүзгісі (ауаның қайта айналым режимі)





Ауарнасын орнату (ауа сору режимі)



Басқару элементтері

Басқару элементтері



Сөндіруге
дейінгі уақыт



Азайту



Дисплей
терезесі / Ояту
сенсоры



Арттыру




Жарықтандыру



қол тигізіңіз, қалған төрт батырма белсенді болады және жанады.

1. Сөндіруге дейінгі уақыт

Кейінге қалдырылған сөндіру батырмасы тек ауа сорғыш жұмыс істеп тұрғанда ғана басылады.

Ауа сорғыш жұмыс істеп тұрғанда  қол тигізіңіз, дисплей терезесінде «9» саны жанады және 3 секунд жыпылықтайтын болады. — және + элементтерінің көмегімен сөндіруге дейінгі уақытты орнатыңыз: 0-9 минутқа дейін орнатуға болады. Кейінге қалдырылған сөндіруден кейін ауа сорғыш автоматты түрде күту режиміне оралады.

2. Жылдамдықты баптау

Бір рет + қол тигізіңіз, «0» жылдамдығы көрсетіледі. Кейінгі қол тигізуде жылдамдық циклді түрде 0-1-2-3-в өзгертін болады.

Бір рет — қол тигізіңіз, «b» жылдамдығы көрсетіледі. Осыдан кейінгі жанасу кезінде жылдамдық b-3-2-1-0 циклді түрде өзгертін болады.

5 минут “b” жылдамдықпен жұмыс істегеннен кейін ауа сорғыш автоматты түрде 3-жылдамдыққа оралады.

3. Жарықтандыру

Жарықтандыруды қосу немесе сөндіру үшін  басыңыз.

i

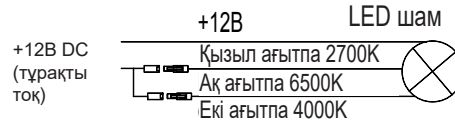
Ақпарат

Аспапты пайдаланғаннан кейін жарты сағат бойы шамға қол тигізбеңіз. Шамды жылу оқшаулағыш немесе басқа материалмен жабуға болмайды.

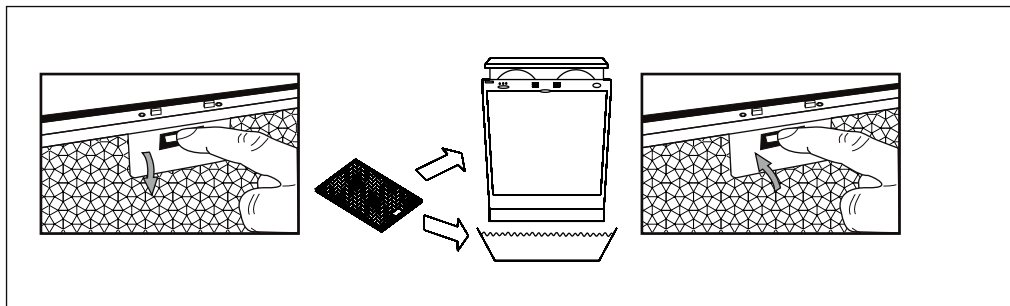
Жарықтандырудың түстік температурасын өзгерту

Ауыстырар алдында аспапты электр қуат көзінен ажыратыңыз.
Қуат беру баусымы зақымдалған жағдайда оны ауыстыруды өндіруші, қызмет көрсетуші ұйым немесе жеткілікті біліктілігі бар тұлғалар орындауы тиіс. Әйтпесе, электр тогымен зақымдану немесе аспаптың бүліну қаупі бар.

Сүзгіні ашыңыз.
Қорғаныш қораптағы коннекторлық блокты шығарып, оны ашыңыз.
Берілген сызбаға сәйкес жарықтандырудың түстік температурасын өзгертіңіз.



Сүзгілерлі тазалау



- Осы нұсқауларды орындай отырып, металл сүзгіні әр үш ай сайын тазалап отыру ұсынылады:
 - Металл сүзгіні сорғыштан шешіп алыңыз және оны алдын ала сулап, бейтарап сұйық жуғыш зат қосылған сумен жуып-шайыңыз.
 - Сүзгіні жылы сумен мұқият жуып-шайыңыз және оның кебуіне мүмкіндік беріңіз.
 - Металл сүзгіні сонымен қатар ыдыс жуатын машинада жууға болады. Металл сүзгі бірнеше рет тазалағаннан кейін түсін өзгертуі мүмкін. Бұл тұтынушының шағымдануына немесе металл сүзгіні ауыстыру үшін жүгінуіне негіз болмайды.



Ақпарат

Аспапты тазалау жөніндегі нұсқаулықтарды сақтамау тұтануға әкелуі мүмкін.

Ақаулықтарды табу және жою

| Ақаулық | Себебі | Шешімі |
|----------------------------|--|---|
| Қуат көзі жоқ | <ol style="list-style-type: none">1. Қуат беру баусымының ашасы розеткаға қосылмаған немесе қате қосылған.2. Розетка жұмыс істемейді.3. Сақтандырғышқа электр қуаты берілмейді немесе сақтандырғыш ақаулы. | <ol style="list-style-type: none">1. Қуат беру ашасын жалғаңыз.2. Қуат берілуін қосыңыз немесе орнында жөндеу үшін электрикке жүгініңіз.3. Жөндеңіз немесе орнында жөндеу үшін электрикке жүгініңіз. |
| Ауа сорғыш жұмыс істемейді | <ol style="list-style-type: none">1. Қуат беру баусымы жалғанбаған немесе кернеу тұрақсыз.2. Жылдамдық батырмасы басылмаған. | <ol style="list-style-type: none">1. Қуат берілуін қосыңыз немесе орнында жөндеу үшін электрикке жүгініңіз.2. Жылдамдық батырмасына басыңыз. |
| Жарықтандыру қосылмайды | <ol style="list-style-type: none">1. Жарықтандыру батырмасы басылмаған.2. Шам жанып кеткен. | <ol style="list-style-type: none">1. Жарықтандыру батырмасына басыңыз.2. Шамдарды аустырыңыз (сервис орталығына жүгініңіз). |
| Діріл | <ol style="list-style-type: none">1. Ауа сорғыш дұрыс бекітілмеген.2. Желдеткіш ішіндегі жұмыс дөңгелегі қате орнатылған.3. Желдеткіштің жұмыс дөңгелегі ақаулы. | <ol style="list-style-type: none">1. Ауа сорғыштың сенімді бекітілгеніне көз жеткізіңіз.2. Желдеткіштің жұмыс дөңгелегін тиісті орнына орнатыңыз (сервис орталығына жүгініңіз).3. Жұмыс дөңгелегін ауыстырыңыз (сервис орталығына жүгініңіз). |

Ақаулықтарды табу және жою

| Ақаулық | Себебі | Шешімі |
|------------|---|---|
| Әлсіз сору | <ol style="list-style-type: none">1. Ауа сорғышты пайдалану кезінде ашылған есік және терезелерден өте күшті немесе әлсіз желдету.2. Құрылғыны орнату биіктігі рұқсат етілген мәндерге сәйкес келмейді.3. Ауаарнасы тым ұзын немесе онда бүгілістер өте көп.4. Жалпы ауаарнасының саңылауы тар немесе ауа шығару саңылауы тығыз жабылмаған.5. Кері клапан тиісті түрде жұмыс істемейді. | <ol style="list-style-type: none">1. Түтін әсерін реттеу үшін есіктер және терезелерді ашыңыз және жабыңыз.2. Орнату талаптарына сәйкестік үшін биіктігін реттеңіз.3. Ауаарнасы ұзындығын қысқартыңыз немесе бүгілістер санын азайтыңыз.4. Ауа шығару саңылауы саңылаусыз болуы үшін жалпы ауаарнасына арналған саңылау диаметрін арттырыңыз.5. Қалақшаларды тазалаңыз немесе кері клапан тиісті түрде жұмыс істеуі үшін оны ауыстырыңыз. |

Қолданылатын жабдық туралы мәліметтер:

Асүйде ауаны тазалайтын асүй жабдығы болады. Денсаулыққа қауіпсіз және энергия үнемдейтін асүй плитасының үстіне орнатылады, плитада күйген азық пен ас әзірлеу барысында түзілетін зиян булардың иісін тез жойып, оларды сыртқа шығарып, ластануды азайтып, ауаны тазалай алады.

Тасымалдау және сақтау:

Бұйымды түпнұсқа қаптамасында онда көрсетілген пайдалану жөніндегі белгілерге сәйкес тасымалдау және сақтау керек.

Тиегенде, түсіргенде және тасымалдағанда абай болыңыз.

Тасымалдау және сақтау барысында бұйымды атмосфералық жауын-шашыннан және механикалық зақымданудан қорғау керек.

Параметрлері

Сипаттамалары

Өлшемі: аспап (декорды, қорапты қоса алғанда), мм

Басқару

Өнімділігі м3/сағ

Жарықтандыру

Ауа бұрғыш құбырдың диаметрі, мм

Кернеуі, В / Гц

Шу деңгейі

Таза салмағы

Желілік баусым ұзындығы

Қуат

Көмірлі картридж моделі Көмірлі картридж моделі

- HVX-W675TGB:595x310x340

HVX-W875TGB:795x310x340

- Сенсорлық басқару панелі

-740

- HVX-W675TGB:1 x 3 Вт, светодиод, 12 В

- HVX-W675TGB:1 x 5 Вт, светодиод, 12 В

- 150

~220-240/50

- HVX-W675TGB: 9,0 кг

- HVX-W875TGB: 11,0 кг

- 1 м

- HVX-W675TGB:293 Вт

- HVX-W675TGB: 295 Вт

- HAX-22, 2 дана.

Жинақтама:

Бұраншеге ST4x18 – 4 дана.

Бұраншеге ST4x35 – 3 дана.

Бұраншеге M4x6 – 3 дана.

Дюбельдер – 3 дана.

Нұсқаулық – 1 дана.

Өнім Еуразиялық экономикалық (кедендік) одақтың техникалық регламентінің талаптарына сәйкес келеді. Сәйкестік сертификаты № ЕАЭС RU С-CN.АЯ46.В.17194/20 күні 15.12.2020 жарамдылық мерзімі 14.12.2025. Сәйкестік туралы декларация № ЕАЭС N RU Д-CN.БЛ08.В.03618/20 күні 15.09.2020 жарамдылық мерзімі 14.09.2025.

Аспапты кәдеге жарату



Бұл таңбалау осы өнімді бүкіл ЕО аумағында басқа тұрмыстық қалдықтармен бірге кәдеге жаратуға болмайтынын білдіреді. Қоршаған ортаға немесе адам денсаулығына қалдықтарды бақыланбайтын кәдеге жарату нәтижесінде ықтимал зиян келтірудің алдын алу үшін құралды материалдық ресурстарды тиімді қайта пайдалану үшін қайта өңдеуге тапсыру керек. Бұрын қолданыста болған аспапты қайтару үшін қайтару және жинау жүйесін қолдану немесе бұйым сатып алынған дүкенге жүгіну жөн болады. Ол құралды әрі қарай экологиялық қауіпсіз қайта өңдеу үшін қабылдайды.

Пайдаланушы асүйлік ауа сорғышты орнату, техникалық қызмет көрсету және пайдалану жөніндегі жоғарыда келтірілген ұсыныстар мен нұсқауларды сақтамаған жағдайда өндіруші жауапты болмайды.

КЕПІЛДІК ШАРТТАРЫ

Құрметті сатып алушы!

Haier корпорациясы мына мекенжай бойынша орналасқан: Room S401, Haier Brand building, Haier Industry park, Hi-tech Zone, Laoshan District, Qingdao, Қытай, Сізге таңдауыңыз үшін алғыс айтады білдіреді және пайдалану ережелерін ұстанған кезде осы бұйымның жоғары сапасы мен мінсіз жұмыс атқаратындығына кепілдік береді. Тұрмыста пайдалану үшін арналған тұрмыстық бұйымның жұмысқа жарамды ресми мерзімі: бұйым кесімді тұтынушыға табысталған күннен бастап теледидарларға, микротолқынды пештер — 5 жыл, планшеттік компьютерлерге, ноутбуктерге және теледидарлық приставкаларға — 3 жыл, шаңсорғыштарға — 4 жыл, ұялы телефондар мен гироскутерлерге — 2 жыл, қалған тауарларға — 7 жыл. Өнімнің жоғары сапасын ескере отырып, нақты қызмет ету мерзімі ресми қызмет ету мерзімінен әлдеқайда ұзағырақ болуы мүмкін. Қызмет ету мерзімі аяқталғаннан кейін профилактикалық жұмыстарды жүргізу үшін және ұсынымдар алу үшін Авторландырылған сервистік орталыққа жүгінуіңізді сұраймыз. Барлық өнім пайдалану шарттарын ескере отырып өндірілген және Еуразиялық экономикалық (кедендік) одақтың техникалық регламенттерінің талаптарына сәйкес келеді.

Түсінбеушіліктерді болдырмау үшін сатып алу кезінде пайдалану құжаттамасы мен кепілдік шарттарын мұқият оқып шығуыңызды сұраймыз. Осы бұйым тұрмыстық мақсаттағы техникалық күрделі тауар болып табылады. Егер Сіз сатып алған бұйым арнайы орнатуды және іске қосуды талап еткен болса, Біз сізге Haier уәкілетті қызмет көрсету орталығына хабарласуды ұсынамыз.

Haier корпорациясы бұйымның ақаулары анықталған жағдайда қолданыстағы тұтынушылардың құқықтарын қорғау жөніндегі заңнамамен, басқа нормативтік актілермен белгіленген тұтынушылардың талаптарын қанағаттандыру жөніндегі міндеттемелерді өзіне қабылдағанын растайды. Бірақ Haier корпорациясы төменде аталған шарттарды сақтамаған жағдайда кепілдікті де, сондай-ақ сервистік қызмет көрсетуден де бас тарту құқығын өзіне қалдырады.

Кепілдікті және сервистік қызмет көрсетудің шарттары

Haier корпорациясы тауарды тұтынушыға табыстап берген күннен бастап 12 ай кепілдікті мерзімді белгілейді және тауарды тұтынушыға табыстап берген күннен бастап 36 ай ішінде қосымша сервистік қызмет көрсетеді. Ықтимал түсінбестікке жол бермеу үшін бұйымды сатқан кезде оған қоса берілетін құжаттарды (тауар чегі, кассалық чек, пайдалану құжаттамасы) қолдану мерзімі ішінде сақтаңыз. Бұйымға қосымша сервистік қызмет көрсету – Өндірушінің кінәсінен туындаған бұйымның ақауларын жою тұтынушы үшін тегін. Бұл қызмет бұйым иесі тауар және кассалық чектерін, бұйымды сатып алу дерегін растаушы басқа құжаттарды көрсеткен кезде ғана көрсетіледі.

Кепілдікті тек уәкілетті Haier қызмет көрсету орталықтары көрсетеді. Уәкілетті қызмет көрсету орталықтарының толық тізімін алу үшін келесі нөмірлерге қоңырау шалу арқылы Haier байланыс орталығына хабарласыңыз:

8 (800) 070-01-29 — Қазақстаннан келген тұтынушылар үшін (Қазақстан өңірлерінен тегін қоңырау шалу)

немесе <https://haieronline.kz/> сайтында немесе support-kz@haieronline.kz электрондық поштасында.

Уәкілетті қызмет көрсету орталықтары өзгеруі мүмкін, толық ақпарат алу үшін Haier байланыс орталығына хабарласыңыз.

Кепілдікті және қосымша қызмет көрсету ақаулары келесі салдарынан туындаған бұйымдарға таратылмайды:

— тұтынушының тауарды пайдалану, сақтау және/немесе тасымалдау шарттары мен ережелерін бұзу;

- бұйымды дұрыс орнатпау және/немесе іске қосу;
- тоңазыту контурымен және электрлік қосылыстармен жұмыс технологияларын бұзу, сондай-ақ Бұйымды монтаждау үшін құжаттармен расталған, тиісті біліктілігі болмаған тұлғаларды тарту;
- пайдалану құжаттамасында талап етілгендей, Тауарға уақтылы қызмет көрсетілмесе;
- сұқұбыр желісіндегі артық немесе жеткіліксіз қысым;
- бұйымның осы түріне сәйкес келмейтін жуғыш құралдарды қолдану, сондай-ақ жуғыш құралдардың мөлшерлемесін асып кету;
- бұйымды тағайындалмаған мақсаттарында пайдалану;
- үшінші тұлғалардың әрекеттері: уәкіл етілмеген тұлғалармен жөндеу немесе өндірушімен санкцияланбаған құрылмалық немесе сұлбалық техникалық өзгерістерді енгізу;
- Стандарттардан және желілерді қуаттаушы нормалардан ауытқу;
- еңсерілмейтін күштердің әрекеттері (апат, өрт, найзағай және т.б.);
- жазатайым оқиғалар, тұтынушының немесе үшінші тұлғалардың қасақана немесе абайсыз әрекеттері;
- егер бұйым ішіне бөгде заттар, сұйықтықтар, жәндіктер, жәндіктердің тіршілік ету өнімдері түскеннен ақаулар анықталған болса;
- су жылытқыштың сумен толтырылмаған / толық толтырылмаған бөгіні қосу салдарынан термоқорғаныстың іске қосылуы.

Кепілдікті және қосымша қызмет көрсету келесі жұмыс түрлеріне таратылмайды:

- бұйымды пайдалану жерінде орнату және іске қосу;
- тұтынушыға бұйымды пайдалану жөнінде нұсқалама және кеңес беру;
- бұйымды сырттан немесе ішінен тазарту.

Төменде аталған шығыс материалдар мен аксессуарлар кепілдікті және қосымша қызмет көрсетуге жатпайды:

- желдеткіштерге арналған сүзгілер;
- кір жуғыш / ыдыс жуғыш машиналар үшін суды жеткізуге / ағызуға арналған сүзгілер, құбыршектер;
- шаңсорғыштарға арналған құбыршектер, түтіктер, қылшақтар, қоңдырмалар, шаңжинағыштар;
- қысқа толқынды пештерге арналған тәрелкелер, істіктер, ыдыстар мен тіреуіштер;
- сүзгілер, иісті сіңіргіштер, ләмпішкелер, сөрелер, жәшіктер, тіреуіштер және тағамдарды тоңазытқышта сақтауға арналған өзге сыйымдықтар;
- басқару пульттері, аккумуляторлық батареялар, қуаттандыру элементтері, сыртқы қуаттандыру блоктары және зарядтау құрылғылары;
- бұйымға қоса берілетін құжаттама.

Бұйымға мерзімді қызмет көрсету (сүзгілерді ауыстыр және т.б.) тұтынушының қалауы бойынша қосымша төлеу арқылы жүргізіледі.

Маңызды! Аспапта сериялық нөмірінің болмауы Өндірушіге аспапты сәйкестендіру мүмкіндігін бермейді және осы салдарынан оған қызмет көрсету мүмкіндігі болмайды. Аспапта зауыттық сәйкестендіруші маңдайшаларды алып тастауға тыйым салынады. Зауыттық маңдайшаларының зақымдалуы немесе болмауы кепілдікті міндеттемелерден бас тартудың себебі болуы мүмкін.

* қосымша сервистік қызмет көрсету электрлік су жылытқыштарға, қысқа толқынды пештерге, HRB-331 модельді тоңазытқыштарға, мұздатқыштарға, газ плиталарына, шаңсорғыштарға, робот-шаңсорғыштарға, теледидарларға, теледидарлық приставкаларға, планшеттік компьютерлерге, ноубуктерге, ұялы телефондарға, гироскутерлерге таралмайды.

Haier

Изготовитель: «Haier Overseas Electric Appliances Corp. Ltd.»,
Room S401, Haier Brand building, Haier Industry park
Hi-tech Zone, Laoshan District, Qingdao, China

Өндіруші: «Haier Overseas Electric Appliances Corp. Ltd.»,
Рум S401, Хайер бренд билдинг, Хайер индастри парк
Хай-тек зон, Лаошан дистрикт, Циндао, Қытай

Уполномоченная организация/ импортер:
ООО «ХАР», 121099, город Москва, Новинский бульвар,
дом 8, этаж 16, офис 1601.
Тел.: 8-800-250-43-05, адрес эл. почты: info@haierrussia.ru

Қазақстан Республикасындағы уәкілетті ұйым/ импорттаушы:
«Хайер Мидл Эйжа» ЖШС, 050000, Алматы қаласы, Медеу
ауданы, Достық даңғылы, 210 ғимарат.
Тел.: 8-800-070-01-29, эл.поштаның мекенжайы:
support-kz@haieronline.kz

Уполномоченная организация в Республике Казахстан:
ТОО «Хайер Мидл Эйжа», 050000, город Алматы, Медеуский
район, Проспект Достык, дом 210.
Тел.: 8-800-070-01-29, адрес эл. почты:
support-kz@haieronline.kz

Сделано в Китае
Қытайда жасалған

Дата изготовления
и гарантийный срок указаны
на этикетке устройства

Шығарылған күні және
кепілдік мерзімі құрылғының
заттаңбасында көрсетілген

