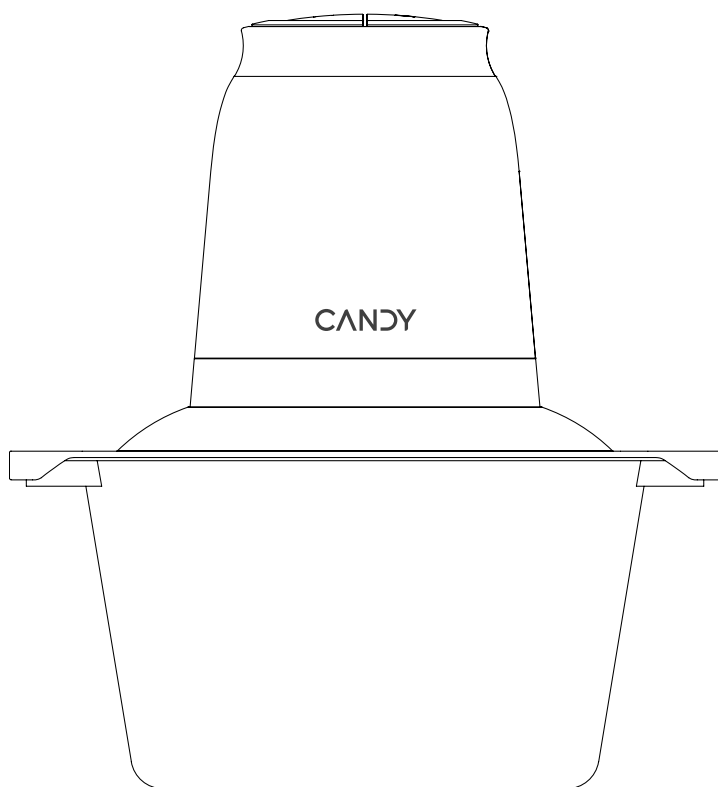


CANDY

РУС

KZ

Руководство по эксплуатации /
Пайдалану жөніндегі нұсқаулық



Измельчитель / Ұсақтағышы

Модель CC-300

Содержание

МЕРЫ ПРЕДОСТОРОЖНОСТИ	4
ПЕРЕД ПЕРВЫМ ИСПОЛЬЗОВАНИЕМ	5
ПРАВИЛА ПОДКЛЮЧЕНИЯ К РОЗЕТКЕ	5
ИСПОЛЬЗОВАНИЕ	5
РЕГУЛИРОВКА СКОРОСТИ	6
ЧИСТКА КОРПУСА ИЗМЕЛЬЧИТЕЛЯ	6
ОЧИСТКА	6
СНЯТИЕ И УСТАНОВКА НОЖЕЙ	6
ХРАНЕНИЕ	6
ТЕХНИЧЕСКИЕ ХАРАКТЕРИСТИКИ	8
ИНФОРМАЦИЯ О НАЗНАЧЕНИИ ИЗДЕЛИЯ	8
КОМПЛЕКТАЦИЯ	8
МЕРЫ ПО УСТРАНЕНИЮ НЕИСПРАВНОСТЕЙ	8
ГАРАНТИЙНЫЙ ТАЛОН	9
УСЛОВИЯ ГАРАНТИЙНОГО ОБСЛУЖИВАНИЯ	9

МЕРЫ ПРЕДОСТОРОЖНОСТИ

- Внимательно прочтите данное руководство пользователя перед использованием прибора. Несоблюдение указанных в руководстве правил пользования может привести к травмам и повреждению имущества пользователя.
- Перед эксплуатацией устройства удостоверьтесь в том, что характеристики электросети соответствуют указанным на этикетке устройства.
- Подключайте устройство только к розетке с заземлением (при отсутствии заземления, выполненного в соответствии с местными правилами, изготовитель (уполномоченное изготовителем лицо) снимает с себя ответственность по возмещению ущерба).
- Данный прибор не предназначен для использования лицами (включая детей) с ограниченными возможностями сенсорной системы или ограниченными интеллектуальными возможностями, а также лицами с недостаточным опытом и знаниями.
- Перед началом работы убедитесь в том, что прибор правильно и полностью собран и на чаше отсутствуют трещины и сколы.
- Устанавливайте прибор только на сухую ровную горизонтальную поверхность. Не устанавливайте измельчитель на газовую или электрическую плиту, а также в непосредственной близости от источников тепла.
- Никогда не погружайте основание с двигателем, сетевой шнур или вилку сетевого шнура в воду или иную жидкость. Не допускайте образования на них водного конденсата, не эксплуатируйте измельчитель в местах с повышенной влажностью.
- Не перегружайте чашу измельчителя — не заполняйте ее выше отметки максимального уровня.
- Добавляйте в измельчитель ингредиенты комнатной температуры. При измельчении горячих продуктов не превышайте температуры 60 градусов и заполняйте чашу максимум наполовину.
- Вынимайте вилку сетевого шнура из розетки электросети по окончании использования измельчителя, а также перед сборкой, разборкой, чисткой, перемещением и перед тем, как убрать на хранение.
- Не оставляйте работающий измельчитель без присмотра.
- Ножи измельчителя очень острые и требуют крайне осторожного обращения. Не помещайте руки в чашу измельчителя, когда он подключен к источнику питания.
- Включайте измельчитель только при плотно закрытой крышке. Не перемещайте работающий измельчитель. Прежде чем снять крышку, убедитесь, что ножи измельчителя полностью остановлены.
- Не помещайте какие-либо части измельчителя в микроволновую печь.

- Не допускайте свисания кабеля с края стола, не прокладывайте его по нагревающимся поверхностям, не допускайте запутывания кабеля.
- Не используйте чашу в качестве емкости для хранения продуктов.
- Не включайте измельчитель без продуктов питания и жидкостей.
- Не допускайте попадания инородных тел и жидкости в корпус прибора, это может привести к его повреждению.
- Не удаляйте и не повреждайте шильд с информацией о приборе. Он необходим для идентификации прибора в случае возникновения неисправности.
- Чаша с блоком ножей, насадка и крышки имеют естественный износ, срок эксплуатации зависит от аккуратности и частоты использования.
- Прибор предназначен для домашнего использования.
- Избегайте измельчения очень твердых продуктов, способных повредить чашу или нож.
- Регулярно проверяйте сетевой шнур, вилку сетевого шнура и измельчитель на предмет повреждений. При обнаружении повреждений любого рода немедленно прекратите использование измельчителя и передайте его в ближайший сервисный центр для тестирования, замены или ремонта.
- Транспортировка изделия допускается только в заводской упаковке, а также в зафиксированном вертикальном положении.
- Утилизируйте устройство в соответствии и с соблюдением требований законодательства страны, в которой осуществляется реализация.

ПЕРЕД ПЕРВЫМ ИСПОЛЬЗОВАНИЕМ

- Удалите и безопасно утилизируйте все упаковочные материалы.
- Помойте с помощью нейтрального моющего средства под проточной водой стеклянную чашу и крышку измельчителя.
- Просушите детали после мойки.

ПРАВИЛА ПОДКЛЮЧЕНИЯ К РОЗЕТКЕ

- Не прикасайтесь влажными руками к вилке шнура питания.
- Подключайте устройство только к розетке с заземлением (при отсутствии заземления, выполненного в соответствии с местными правилами, изготовитель (уполномоченное изготовителем лицо) снимает с себя всякую ответственность по возмещению ущерба).
- Извлекая вилку из розетки, не тяните за шнур; беритесь только за вилку.

ИСПОЛЬЗОВАНИЕ

- Вставьте ножи в чашу
- Поместите продукты, которые необходимо измельчить, в стеклянную чашу.
- Поместите прозрачную пластиковую крышку на чашу и плотно закройте
- Плотно установите корпус на крышку.
- Включите двигатель кнопкой на верхней части прибора.

РЕГУЛИРОВКА СКОРОСТИ

I (низкая) — для использования с жидкостями

II (высокая) — для более плотной консистенции — для смешивания жидкостей и твердых пищевых продуктов

ЧИСТКА КОРПУСА ИЗМЕЛЬЧИТЕЛЯ

- Наружную часть корпуса измельчителя протрите влажной салфеткой, смоченной мыльным раствором или нейтральным моющим средством, а затем мягкой сухой салфеткой. Не используйте для чистки корпуса агрессивные химические вещества.
- Чашу измельчителя и крышку можно мыть в посудомоечной машине

ОЧИСТКА

- Прибор будет легче очистить, если вы сделаете это сразу после использования.
- Не используйте для чистки прибора абразивные чистящие средства, мочалки, ацетон, спирт и т. д.
- Выключите прибор, выньте вилку из розетки и подождите, пока лезвие не остановится.
- Очистите эти детали щеткой в теплой воде с добавлением жидкости для мытья посуды и ополосните их под струей воды.
- Протрите узел с двигателем влажной тканью.

Внимание! Запрещается погружать узел с двигателем в воду и промывать его под краном.

СНЯТИЕ И УСТАНОВКА НОЖЕЙ

- Для более удобной чистки ножей, их можно отсоединить от чаши.
- Для этого поверните фиксатор ножей на дне чаши по часовой стрелке.
- Выньте ножи, помойте их под проточной водой и просушите.
- Установите обратно ножи на чашу и поверните против часовой стрелки.

ВНИМАНИЕ! Ножи острые, мыть их нужно осторожно, не касаясь открытыми участками тела.

ХРАНЕНИЕ

- Перед тем как убрать измельчитель на хранение, отключите его от электросети, очистите и просушите.
- Храните прибор в собранном виде в вертикальном положении в сухом прохладном месте, изолированном от мест хранения кислот и щелочей, при температуре от 5 до 30°C и относительной влажности не более 65%.
- Оберегайте прибор от значительных перепадов температур и воздействия прямых солнечных лучей.



ТЕХНИЧЕСКИЕ ХАРАКТЕРИСТИКИ

- Номинальное напряжение: 220–240 В
- Номинальная частота: 50/60 Гц
- Номинальная потребляемая мощность: 400 Вт
- Габариты (В×Ш×Г): 26×21×18 см
- Вес нетто: 1,8 кг
- Сделано в Китае

Гарантия 12 месяцев с даты продажи.

ИНФОРМАЦИЯ О НАЗНАЧЕНИИ ИЗДЕЛИЯ

Измельчитель — кухонный электроприбор, способный измельчать продукты, колоть лед и измельчать орехи.

КОМПЛЕКТАЦИЯ

- Корпус измельчителя: 1 шт.
- Чаша: 1 шт.
- Лезвия: 2 шт.
- Крышка для чаши: 1 шт.
- Руководство пользователя с гарантийным талоном: 1 шт.

Внимание! Вследствие постоянного совершенствования продукции производитель сохраняет за собой право на внесение изменений в конструкцию, комплектацию и технические характеристики. Новейшую версию данного руководства можно посмотреть на сайте <https://candy-home.ru>

МЕРЫ ПО УСТРАНЕНИЮ НЕИСПРАВНОСТЕЙ

При обнаружении неисправностей в работе прибора следует немедленно прекратить его использование и передать в ближайший сервисный центр компании HAIER для тестирования, замены или ремонта.

В целях безопасности все работы по ремонту и обслуживанию устройства должны выполняться только представителями уполномоченных сервисных центров компании HAIER.

Адреса и телефоны сервисных центров можно узнать на сайте <https://candy-home.ru> или по телефону **8 800 250 65 74**

Продукция соответствует требованиям технических регламентов Евразийского экономического (Таможенного) союза.

Сертификат соответствия № ЕАЭС RU С-CN.АЯ46.В.24397/22 от 10.03.2022 действует до 09.03.2027.

Декларация о соответствии № ЕАЭС N RU Д-CN.РА02.В.59268/22 от 21.03.2022 действует до 20.03.2027.

Более подробные сведения указаны в Едином реестре выданных сертификатов соответствия и зарегистрированных деклараций о соответствии Евразийского экономического союза.

Информация о дате производства указана на шильде товара в формате: Номер недели / 2 последние цифры года.

Изготовитель: “Haier Overseas Electric Appliances Corp. Ltd.”, Китай, Room S401, Haier Brand building, Haier Industry park, Hi-tech Zone, Laoshan District, Qingdao. Импортер/Организация, уполномоченная на принятие претензий: ООО «Хайер Электрикал Эпплаенсис РУС», 121099, Россия, город Москва, Новинский бульвар, дом 8, этаж 16, офис 1601.

Тел.: 8 800 250 65 74,
e-mail: help@candy-home.ru.

Уполномоченная организация в Республике Казахстан: ТОО «Хайер Мидл Эйжа», 050000, город Алматы, Медеуский район, Проспект Достык, дом 210.
Тел.: 8 800 070 03 29, л. почты: support-kz@haieronline.kz.

Установленный производителем срок службы данного изделия равен 3 годам с даты продажи при условии, что изделие используется согласно правилам и рекомендациям, изложенным в настоящем руководстве по эксплуатации.



ГАРАНТИЙНЫЙ ТАЛОН

Гарантия действительна, только если гарантийный талон заполнен полностью и заверен печатью фирмы-продавца.

Изделие ИЗМЕЛЬЧИТЕЛЬ	Информация о фирме-продавце:	
.....	
Модель СС-300	Изделие проверено, укомплектовано, механических повреждений не имеет. Претензий нет.	
Дата производства:	С условиями гарантийных обязательств и сервисного обслуживания ознакомлен и согласен.	
.....	
Дата приобретения:	Подпись покупателя:	Подпись продавца:
.....

МП

УСЛОВИЯ ГАРАНТИЙНОГО ОБСЛУЖИВАНИЯ

Корпорация Haier, находящаяся по адресу: Китай, Room S401, Haier Brand building, Haier Industry park, Hi-tech Zone, Laoshan District, Qingdao, благодарит Вас за Ваш выбор, гарантирует высокое качество и безупречное функционирование данного изделия при соблюдении правил его эксплуатации.

Официальный срок службы на малую бытовую технику, предназначенную для использования в быту – 3 года со дня передачи изделия конечному потребителю. Учитывая высокое качество продукции, фактический срок эксплуатации может значительно превышать официальный.

Вся продукция изготовлена с учетом условий эксплуатации и прошла соответствующую сертификацию на соответствие техническим требованиям.

Во избежание недоразумений, убедительно просим Вас при покупке внимательно изучить инструкцию по эксплуатации, условия гарантийных обязательств и проверить правильность заполнения гарантийного талона.

В случае неправильного или неполного заполнения гарантийного талона обратитесь в торгующую организацию.

Данным гарантийным талоном Корпорация Haier подтверждает принятие на себя обязательств по удовлетворению требований потребителей, установленных действующим законодательством о защите прав потребителей, иными нормативными актами в случае обнаружения недостатков изделия. Однако Корпорация Haier оставляет за собой право отказать в гарантийном обслуживании изделия в случае несоблюдения изложенных ниже условий.

Полный список Авторизованных сервисных центров вы можете узнать в Информационном центре Candy по телефонам:

8 800 250 65 74 – для Потребителей из России (бесплатный звонок из регионов России) или на сайте: <https://candy-home.ru/> или сделав запрос по электронной почте: help@candy-home.ru.

Данные Авторизованных сервисных центров могут быть изменены, за справками обращайтесь в Информационный центр Candy.

Гарантийное обслуживание не распространяется на изделия, недостатки которых возникли вследствие:

- Нарушения потребителем условий и правил эксплуатации, хранения и/или транспортировки товара.
- Неправильной установки и/или подключения изделия.
- Применения моющих средств, несоответствующих данному типу изделия, а также превышения рекомендуемой дозировки моющих средств.
- Действий третьих лиц: ремонт или внесение несанкционированных изготовителем конструктивных или схмотехнических изменений неуполномоченными лицами.
- Действия непреодолимой силы (стихия, пожар, молния т. п.).
- Несчастных случаев, умышленных или неосторожных действий потребителя или третьих лиц.
- Если обнаружены повреждения, вызванные попаданием внутрь изделия посторонних предметов, веществ, жидкостей, насекомых, продуктов жизнедеятельности насекомых.

Гарантийное обслуживание не распространяется на следующие виды работ:

- Инструктаж и консультирование потребителя по использованию изделия.
- Очистка изделия снаружи либо изнутри

Мазмұны

САҚТЫҚ ШАРАЛАРЫ	13
АЛҒАШ РЕТ ПАЙДАЛАНАР АЛДЫНДА	14
РОЗЕТКАҒА ҚОСЫЛУ ЕРЕЖЕЛЕРІ	14
ПАЙДАЛАНУ	14
ЖЫЛДАМДЫҚТЫ РЕТТЕУ	14
ҰСАҚТАҒЫШТЫҢ КОРПУСЫН ТАЗАЛАУ	14
ТАЗАЛАУ	16
САҚТАУ	16
ТЕХНИКАЛЫҚ СИПАТТАМАЛАРЫ	16
ӨНІМНІҢ МАҚСАТЫ ТУРАЛЫ АҚПАРАТ	16
ЖИЫНТЫҚТАМАСЫ	17
АҚАУЛЫҚТАРДЫ ЖОЮ ЖӨНІНДЕГІ ШАРАЛАР	17
КЕПІЛДІК ТАЛОНЫ	18
КЕПІЛДІКТІ ҚЫЗМЕТ КӨРСЕТУ ШАРТТАРЫ	18
КЕПІЛДІКТІ ҚЫЗМЕТ КӨРСЕТУ АҚАУЛЫҚТАРЫ ТӨМЕНДЕ-	19
ГІЛЕРДІҢ САЛДАРЫНАН ТУЫНДАҒАН БҰЙЫМДАРҒА	
ҚОЛДАНЫЛМАЙДЫ	

САҚТЫҚ ШАРАЛАРЫ

- Құрылғыны пайдаланар алдында электр желісінің сипаттамалары құрылғы заттаңбасында көрсетілгендерге сәйкес келетініне көз жеткізіңіз.
- Құрылғыны тек қана жерге тұйықталуы бар розеткаға қосыңыз (жергілікті ережелерге сәйкес орындалған жерге тұйықталуы болмағанда өндіруші (өндіруші уәкілеттілік берген тұлға) залалды өтеу үшін жауапкершілікті өзінен алып тастайды).
- Бұл аспап сенсорлық жүйенің мүмкіндіктері шектеулі немесе ақыл-ойы шектеулі тұлғалардың (балаларды қоса алғанда), сондай-ақ тәжірибесі мен білімі жеткіліксіз тұлғалардың пайдалануына арналмаған.
- Жұмысты бастамас бұрын, аспаптың дұрыс және толық жиналғанына және тостағанда сызаттар мен кетіктің жоқтығына көз жеткізіңіз.
- Аспапты тек құрғақ, тегіс көлденең бетке орнатыңыз. Ұсақтағышты газ немесе электр плитасына, сондай-ақ жылу көздеріне жақын жерде орнатпаңыз.
- Қозғалтқышты, қуат сымын немесе қуат сымының ашасын суға немесе басқа сұйықтыққа ешқашан батырмаңыз. Оларда су конденсатының пайда болуына жол бермеңіз, ылғалдылығы жоғары жерлерде ұсақтағышы пайдаланбаңыз.
- Ұсақтағышты тостағанын тым жүктемеңіз, максималды деңгейдің жоғары белгісінен асырмаңыз.
- Бөлме температурасындағы ингредиенттерді ұсақтағышы қосыңыз. Ыстық өнімдерді ұсақтаған кезде температураны 60 градустан асырмаңыз және ыдысты ең көбі жартысына дейін ғана толтырыңыз.
- Қуат сымының ашасын ұсақтағышы пайдалану аяқталғаннан кейін, сондай-ақ жинау, бөлшектеу, тазалау, жылжыту алдында және сақтауға қою алдында электр желісінің розеткасынан ажыратып тастаңыз.
- Жұмыс істеп тұрған ұсақтағышы қараусыз қалдырушы болмаңыз.
- Ұсақтағышты пышақтары өте өткір және аса мұқият өңдеуді қажет етеді. Қуат көзіне қосылған кезде қолыңызды ұсақтағышы тостағанына салмаңыз.
- Ұсақтағышты тек қақпағы тығыз жабылған кезде қосыңыз. Жұмыс істеп тұрған ұсақтағышы жылжитпаңыз. Қақпақты шешпес бұрын, ұсақтағышы пышақтары толығымен тоқтатылғанына көз жеткізіңіз.
- Ұсақтағышты кез келген бөлігін микротолқынды пешке салмаңыз.
- Кабельдің үстелдің шетіне ілінуіне жол бермеңіз, оны қыздырылған беттерге салмаңыз, сондай-ақ кабельдің оралуына жол бермеңіз.
- Тостағанды азық-түлікті сақтайтын ыдыс ретінде пайдаланбаңыз.
- Ұсақтағышты тамақ пен сұйықтықсыз қоспаңыз.
- Бөгде заттардың және сұйықтықтардың аспап корпусына түсуіне жол бермеңіз, бұл оның бұзылуына әкелуі мүмкін.
- Аспап туралы ақпараты бар нәлді алып тастамаңыз және бүлдірмеңіз. Ол ақаулық пайда болған жағдайда аспапты нақты сәйкестендіру үшін қажет.
- Пышақтар блогы бар тостаған, саптама мен қақпақтар табиғи түрде тозады, қызмет ету мерзімі пайдалану ұқыптылығы мен жиілігіне байланысты.

- Аспап үйде пайдалануға арналған.
- Өте қатты тағамдарды ұсақтамаңыз, бұл тостағанды немесе пышақты зақымдауы мүмкін.
- Қуат сымының, қуат сымы ашасының және ұсақтағышы зақымдалуы бар-жоғын үнемі тексеріп отырыңыз. Кез келген түрдегі зақымданулар анықталған жағдайда, ұсақтағышы дереу пайдалануды тоқтатыңыз және оны тестілеу, ауыстыру немесе жөндеу үшін жақын жердегі сервистік орталыққа беріңіз.
- Бұйымды тек қана зауыттық қаптамада, сонымен қатар бекітілген жайғасымда тасымалдауға болады.
- Құрылғыны өткізілу жүзеге асырылған ел заңнамасына сәйкес және оның талаптарының сақталумен кәдеге жаратыңыз.

АЛҒАШ РЕТ ПАЙДАЛАНАР АЛДЫНДА

- Барлық қаптама материалдарды алып тастаңыз, кейін оны қауіпсіз түрде кәдеге жаратыңыз.
- Шыны тостаған мен ұсақтағыштың қақпағын ағынды судың астында бейтарап жуғыш құралмен жуыңыз.
- Жуғаннан кейін бөлшектерді құрғатыңыз.

РОЗЕТКАҒА ҚОСЫЛУ ЕРЕЖЕЛЕРІ

- Қуат сымының ашасын ылғалды қолмен ұстамаңыз.
- Құрылғыны тек қана жерге тұйықталуы бар розеткаға қосыңыз (жергілікті ережелерге сәйкес орындалған жерге тұйықталуы болмағанда өндіруші (өндіруші уәкілеттілік берген тұлға) залалды өтеу үшін жауапкершілікті өзінен алып тастайды).
- Ашаны розеткадан шығарған кезде, сымынан тартпаңыз; тек ашадан ғана алыңыз.

ПАЙДАЛАНУ

- Пышақтарды тостағанға салыңыз
- Шыны тостағанға ұсақтауға тиісті болатын өнімді орналастырыңыз.
- Мөлдір түстес пластикалық қақпақты тостағанға салыңыз да, мықтап жабыңыз
- Корпусты қақпаққа мықтап бекітіңіз.
- Қозғалтқышты қосыңыз.

ЖЫЛДАМДЫҚТЫ РЕТТЕУ

I (төмен) — сұйықтықтармен пайдалану үшін

II (жоғары) — тығыздықпен консистенция үшін — сұйықтықтар мен қатты тағам өнімдерін араластыру үшін

ҰСАҚТАҒЫШТЫҢ КОРПУСЫН ТАЗАЛАУ

- Ұсақтағыш корпусының сыртын сабынды сумен немесе бейтарап жуғыш құралмен суланған дымқыл майлықпен, содан кейін жұмсақ құрғақ



матамен сүртіңіз. Корпусты тазалау үшін агрессивті химиялық заттарды пайдаланбаңыз.

- Ұсақтағыш тостаған мен қақпақты ыдыс жуғыш машинада жууға болады

ТАЗАЛАУ

- Аспапты бірден қолданғаннан кейін жуу жеңіл болады.
- Аспапты тазалау үшін абразивті тазалау құралдарын, жөкелерді, ацетонды, спиртті және т. б. пайдаланбаңыз.
- Аспапты өшіріңіз, ашаны розеткадан шығарып, оның жүзі тоқтағанша дейін күтіңіз.
- Бұл бөлшектерді ыдыс жуатын сұйықтық қосылған жылы суда шөткемен тазалап, ағынды судың астында шайыңыз.
- Қозғалтқыш түйінін дымқыл матамен сүртіңіз.

Қозғалтқышы бар түйінді суға батыруға және кран астында жууға тыйым салынады.

САҚТАУ

- Ұсақтағышты сақтау орнына қоймас бұрын, оны электр желісінен ажыратып, тазалап, құрғатыңыз.
- Аспапты жиналған күйде құрғақ салқын, қышқылдар мен сілтілерді сақтау орындарынан оқшауланған жерде, 5-тен 30°C дейінгі температурада және 65%-дан аспайтын салыстырмалы ылғалдылықта сақтаңыз.
- Аспапты температураның айтарлықтай өзгеруінен және тікелей күн сәулесінің түсу әсерінен қорғаңыз.

ТЕХНИКАЛЫҚ СИПАТТАМАЛАРЫ

- Номиналды кернеу: 220–240 В
- Номиналды жиілік: 50/60 Гц
- Номиналды қуат тұтыну: 400 Вт
- Өлшемдері (Б×Е×Т): 26×21×18 см
- Салмағы: 1,8 кг
- Қытайда жасалған

Кепілдік мерзімі – сатып алынған күннен бастап 12 ай.

ӨНІМНІҢ МАҚСАТЫ ТУРАЛЫ АҚПАРАТ

Ұсақтағыш-бұл тағамды ұсақтауға, мұзды ұсақтауға және жаңғақтарды ұсақтауға қабілетті ас үй құрылғысы.

ЖИЙНТЫҚТАМАСЫ

- Ұсақтағыш корпусы: 1 дана.
- Тостаған: 1 дана.
- Жүз: 1 дана.
- Тостағанға арналған қақпақ: 1 дана.
- Пайдаланушы нұсқаулығы кепілдік талонымен: 1 дана.

Назар аударыңыз! Өнім үнемі жетілдіргендіктен өндіруші құрылымға, жиынтықтамаға және техникалық сипаттамаларға өзгерістер енгізу құқығын өзіне қалдырады. Бұл нұсқаулықтың соңғы нұсқасын <https://haieronline.kz> сайтынан көруге болады

Өндірілген күні туралы ақпарат тауардың нәлінде келесі пішімде көрсетілген: Апта нөмірі/жылдың 2 соңғы саны.

АҚАУЛЫҚТАРДЫ ЖОЮ ЖӨНІНДЕГІ ШАРАЛАР

- Аспап жұмысында ақаулықтар анықталған жағдайда, оны пайдалануды дереу тоқтатып және тестілеу, ауыстыру немесе жөндеу үшін HAIER компаниясының ең жақын орналасқан сервистік орталығына тапсыру қажет.
- Қауіпсіздік мақсатында құрылғыға жөндеуді және оған қызмет көрсету бойынша барлық жұмыстарды тек қана HAIER компаниясының уәкілетті сервистік орталықтарының өкілдері жүргізуі тиіс. Сервистік орталықтарының мекенжайлары мен телефондарын <https://haieronline.kz/> сайтынан немесе
- 8 800 070 03 29 телефоны арқылы табуға болады

Өндіруші: “Haier Overseas Electric Appliances Corp. Ltd.”, Қытай, Room S401, Haier Brand building, Haier Industry park, Hi-tech Zone, Laoshan District, Qingdao. Қазақстан Республикасындағы уәкілетті ұйым/ импорттаушы: «Хайер Мидл Эйжа» ЖШС, 050000, Алматы қаласы, Медеу ауданы, Достық даңғылы, 210 ғимарат. Тел.: 8 800 070 03 29, эл. поштаның мекенжайы: support-kz@haieronline.kz.

Өндіруші белгілеген осы бұйымның қызмет ету мерзімі, егер бұйым осы пайдалану жөніндегі нұсқаулықта көрсетілген ережелер мен ұсыныстарға сәйкес пайдаланылса, сатылған күннен бастап 3 жылға тең.



КЕПІЛДІК ТАЛОНЫ

Кепілдік тек кепілдік талоны толығымен толтырылып, сатушы фирманың мөрімен расталған жағдайда ғана жарамды болады.

Бұйым:	Сатушы фирма туралы ақпарат:	
Ұсақтағыш	
Моделі:	Бұйым тексерілген, жинақталған, механикалық зақымданулар жоқ. Наразылықтар жоқ.	
СС-300	
Өндірілген күні:	Кепілдік міндеттемелер және сервистік қызмет көрсету шарттарымен таныстым және келісемін.	
.....	
Сатып алынған күні:	Сатып алушының қолы:	Сатушының қолы:
.....
МП		

КЕПІЛДІК ҚЫЗМЕТ КӨРСЕТУ ШАРТТАРЫ

Қытай, Room S401, Haier Brand building, Haier Industry park, Hi-tech Zone, Laoshan District, Qingdao, мекен жайы бойынша орналасқан Haier корпорациясы сіздің таңдауыңыз үшін алғыс білдіреді, оны пайдалану ережелерін сақтаған жағдайда осы өнімнің жоғары сапасы мен мінсіз жұмысына кепілдік береді.

Күнделікті тұрмыста қолдануға арналған шағын тұрмыстық техниканың ресми қызмет ету мерзімі - өнімді соңғы тұтынушыға берген күннен бастап 3 жыл. Бұйымның жоғары сапасын ескере отырып, пайдаланудың нақты мерзімі ресми мерзімнен біршама артуы мүмкін.

Барлық өнімдер пайдалану шарттарын ескере отырып жасалған және техникалық талаптарға тиісті сәйкестікке сертификаттаудан өткен.

Түсінбеушілікті болдырмау үшін сатып алу кезінде пайдалану жөніндегі нұсқаулықты, кепілдік міндеттемелердің шарттарын мұқият оқуды және кепілдік

талонының дұрыс толтырылғанын тексеруді сұраймыз.

Кепілдік талоны қате немесе толық толтырылмаған жағдайда, сауда ұйымына хабарласыңыз.

Осы кепілдік талонымен Корпорациясы бұйымның ақаулығы анықталған жағдайда тұтынушылардың құқықтарын қорғау туралы қолданыстағы заңнамамен, басқа да нормативтік актілермен белгіленген тұтынушы талаптарын қанағаттандыру бойынша міндеттемелерді өзіне қабылдағанын растайды. Алайда, Корпорациясы төменде көрсетілген шарттар сақталмаған жағдайда өнімге кепілдік қызмет көрсетуден бас тарту құқығын өзіне қалдырады.

ТМД аумағында авторландырылған серіктестердің толық тізімін Ақпараттық орталығынан мына арқылы біле аласыздар:

<https://haieronline.kz> сайтында немесе support-kz@haieronline.kz электрондық пош-тасына сұрау салу арқылы.

Авторландырылған серіктестердің деректері өзгертілуі мүмкін, анықтама алу үшін Ақпараттық орталығына хабарласыңыз.

КЕПІЛДІК ҚЫЗМЕТ КӨРСЕТУ АҚАУЛЫҚТАРЫ ТӨМЕНДЕГІЛЕРДІҢ САЛДАРЫНАН ТУЫНДАҒАН БҰЙЫМДАРҒА ҚОЛДАНЫЛМАЙДЫ:

- Тұтынушының тауарды пайдалану, сақтау және/немесе тасымалдау шарттары мен ережелерін бұзуы.
- Бұйымды қате орнату және/немесе қосу.
- Өнімнің осы түріне сәйкес келмейтін жуғыш заттарды қолдану, сондай-ақ жуғыш құралдардың ұсынылған дозасынан асып кету.
- Бұйымдарды ол тағайындалмаған мақсаттарда пайдалану.
- Үшінші тұлғалардың әрекеттері: рұқсат етілмеген құрылымдық немесе схемалық техникалық өзгерістерді уәкілетті емес адамдардың енгізуі немесе жөндеуі.
Еңсерілмейтін күш әрекеттері (апат, өрт, найзағай т.б.).
- Тұтынушының немесе үшінші тұлғалардың қасақана немесе абайсыз әрекеттері, жазатайым оқиғалары
- Егер бұйымның ішіне бөгде заттардың, бөлшектердің, сұйықтықтардың, жәндіктердің, жәндіктердің тіршілік ету өнімдерінің түсуінен болатын зақым табылса.

CANDY