

# Содержание

<b>1</b>	<b>Меры предосторожности</b>	<b>212</b>
1.1	Как читать руководство по эксплуатации	212
1.2	Это руководство по эксплуатации	212
1.3	Функция прибора	212
1.4	Общие меры безопасности	212
1.5	Ответственность производителя	213
1.6	Табличка идентификации	213
1.7	Переработка	213
<b>2</b>	<b>Описание</b>	<b>214</b>
2.1	Общее описание	214
2.2	Панель управления	216
2.3	Другие части	217
2.4	Комплектующие в наличии	218
<b>3</b>	<b>Использование</b>	<b>220</b>
3.1	Меры предосторожности	220
3.2	Первое использование	220
3.3	Использование принадлежностей	220
3.4	Использование духовки	222
3.5	Рекомендации для приготовления	225
<b>4</b>	<b>Чистка и техническое обслуживание</b>	<b>228</b>
4.1	Меры предосторожности	228
4.2	Чистка поверхностей	228
4.3	Обычная ежедневная чистка	228
4.4	Пятна от продуктов или остатков пищи	228
4.5	Демонтаж дверцы	228
4.6	Чистка стекол дверцы	229
4.7	Демонтаж внутренних стекол	229
4.8	Чистка внутри духовки	230
4.9	Varor Clean (чистый пар): поддерживаемая чистка духовки	232
4.10	Внеплановое техобслуживание	233
<b>5</b>	<b>Монтаж</b>	<b>234</b>
5.1	Подключение к электропитанию	234
5.2	Замена кабеля	234
5.3	Расположение	235

Рекомендуем внимательно прочесть данное руководство, в котором содержатся все указания для сохранения неизменными внешнего вида и функций купленного прибора. Для получения дополнительной информации о продукте: [www.smeg.com](http://www.smeg.com)



# Меры предосторожности

## 1 Меры предосторожности

### 1.1 Как читать руководство по эксплуатации

В этом руководстве по эксплуатации употребляются следующие читательские конвенции:

#### Меры предосторожности



Общая информация в этом руководстве по эксплуатации, по безопасности и для конечной переработки.

#### Описание



Описание прибора и принадлежностей.

#### Использование



Информация по эксплуатации прибора и принадлежностей, советы о приготовлении.

#### Чистка и техническое обслуживание



Информация для правильной чистки и техобслуживания прибора.

#### Монтаж



Информация для квалифицированного техника: монтаж, ввод в эксплуатацию и испытание устройства.



Меры предосторожности



Информация



Предложение

1. Последовательность инструкций по эксплуатации
- Отдельная инструкция по эксплуатации.

### 1.2 Это руководство по эксплуатации

Это руководство по эксплуатации составляет неотъемлемую часть электроприбора. Необходимо хранить его в целости и сохранности в доступном месте на протяжении всего срока службы прибора.

### 1.3 Функция прибора

Прибор предназначен для приготовления пищи в домашних условиях. Любое иное использование должно считаться несоответствующим.

Пользование этим аппаратом не разрешается лицам (включая детей) с пониженными физическими и умственными возможностями, или не имеющим опыта пользования электроаппаратурой, без контроля или инструктирования со стороны взрослых лиц, несущих ответственность за их безопасность.

### 1.4 Общие меры безопасности

С целью Вашей безопасности и во избежание возможного ущерба прибору, рекомендуется всегда придерживаться общих мер предосторожности, указанных ниже. В общем

- Операции по обслуживанию должен производить специализированный персонал в соответствии с действующими нормами.
- Перед тем, как пользоваться оборудованием, внимательно прочтите данное руководство по эксплуатации.
- Запрещается вносить изменения в конструкцию прибора.
- Не пытайтесь отремонтировать прибор самостоятельно или без поддержки квалифицированного



техника.

- В случае повреждения шнура электрического питания необходимо немедленно связаться с сервисной технической службой для его замены.

## Для этого прибора

- Не загромождайте отверстия и прорези, предназначенные для вентиляции и отвода тепла.
- Не вставлять острые металлические предметы (приборы или режущие инструменты) в щели прибора.
- Не прислоняться и не садиться на открытую дверцу.
- Обратит внимание, чтобы в дверцах духовки не оставалось никаких предметов.
- Никогда не пользуетесь прибором, чтобы нагреть помещение.

## 1.5 Ответственность производителя

Производитель снимает с себя всякую ответственность за причиненный людям и имуществу ущерб в результате несоблюдения вышеупомянутых предписаний.

- использования прибора, отличающего от предусмотренного,
- нарушения предписаний руководства по эксплуатации,
- неправильного использования даже одной единственной части прибора,
- использования не оригинальных запчастей.

## 1.6 Табличка идентификации

Табличка идентификации с техническими данными, паспортным номером и маркировкой. Запрещается удалять табличку.

## 1.7 Переработка



Этот прибор должен быть переработан отдельно от других отходов (директивы 2002/95/ЕС, 2002/96/ЕС, 2003/108/ЕС).

Прибор не содержит веществ в

количествах, считающихся опасными для здоровья и окружающей среды в соответствии с актуальными европейскими директивами.

Чтобы переработать прибор:

- Снять дверцы и оставить принадлежности (решетки и противни) в положениях использования чтобы дети, играючи, не застряли внутри.
- Обрезать кабель электрического питания и снять кабель вместе с разъемом.



## Электрическое напряжение Опасность электрического удара

- Дезактивировать общее электрическое питание.
  - Отключить кабель электрического питания от электрической установки.
  - Пользователь по окончании срока службы аппаратуры должен передать ее в соответствующие центры дифференцированного сбора электрических и электронных отходов, или же передать продавцу на момент покупки равноценной аппаратуры, в соотношении один к одному.
- Необходимо уточнить, что для упаковки прибора применяются экологически безвредные материалы, совместимые с окружающей средой и пригодные для повторного использования.
- Передать материалы упаковки в соответствующие центры дифференцированного сбора.



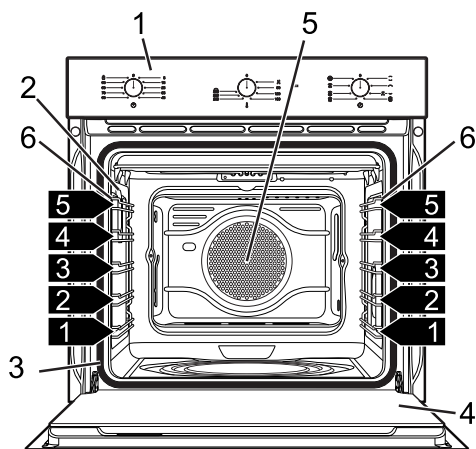
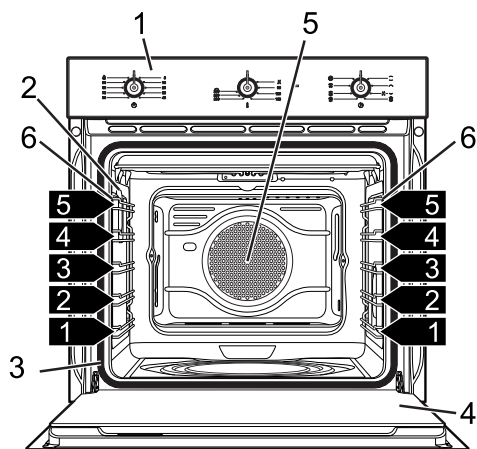
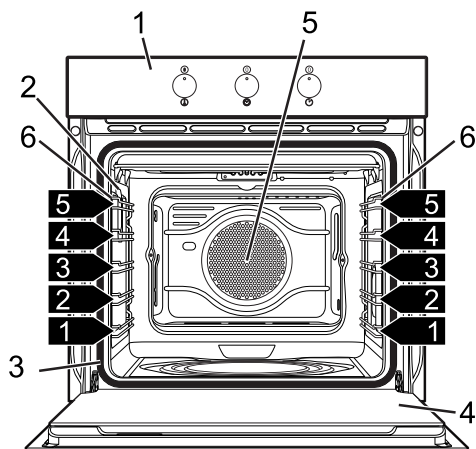
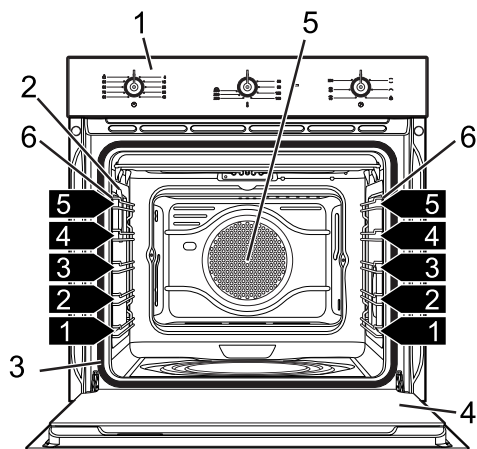
## Пластиковые упаковки Опасность удушья

- Не оставляйте упаковку или ее части без присмотра.
- Не разрешайте детям играть с пластиковыми пакетами упаковки.

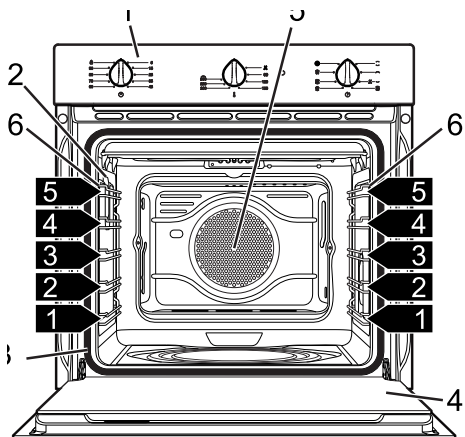
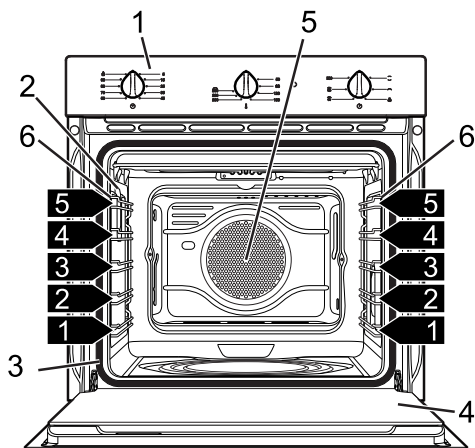


## 2 Описание

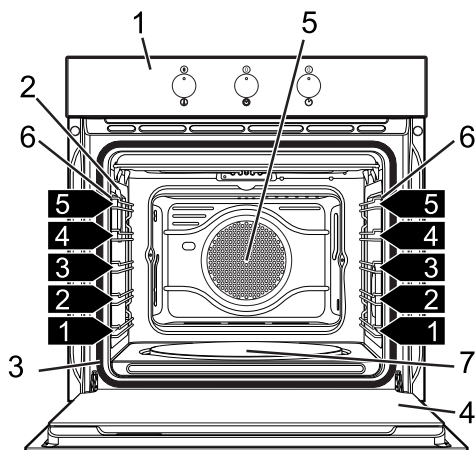
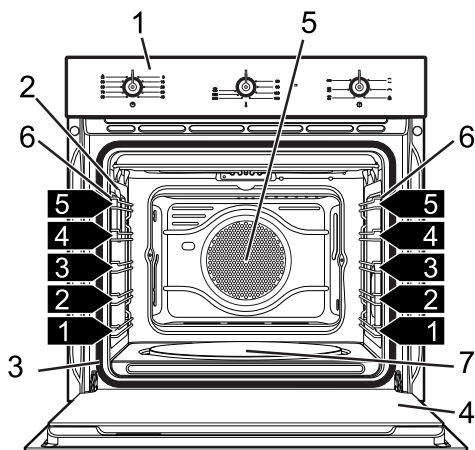
### 2.1 Общее описание



Многофункциональные модели



Многофункциональные модели



Модели с плиткой для приготовления пиццы

- 1 Панель управления
- 2 Лампа
- 3 Прокладка
- 4 Дверца

- 5 Вентилятор
- 6 Опорные рамки для решеток/противней
- 7 Противень для пиццы

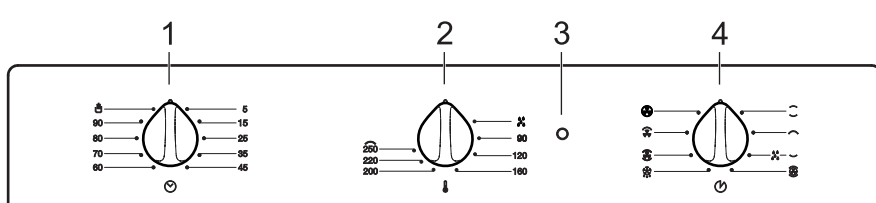
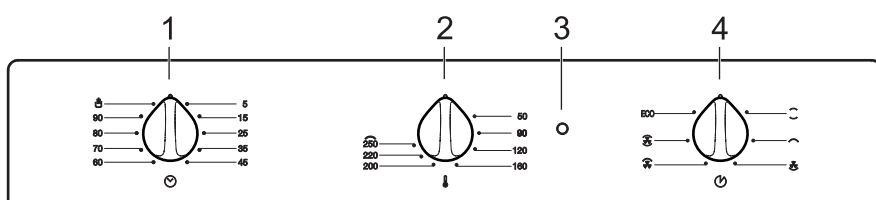
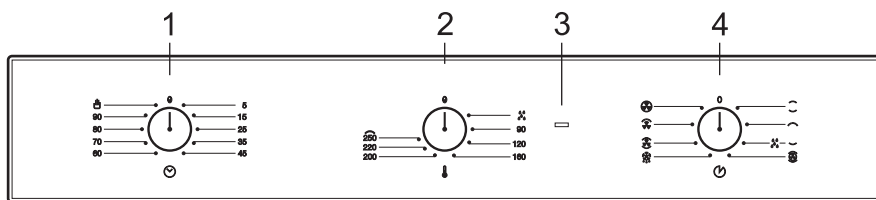
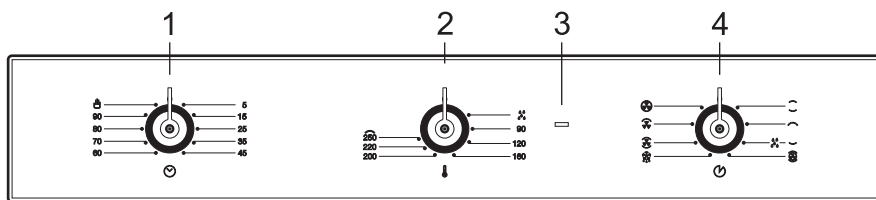
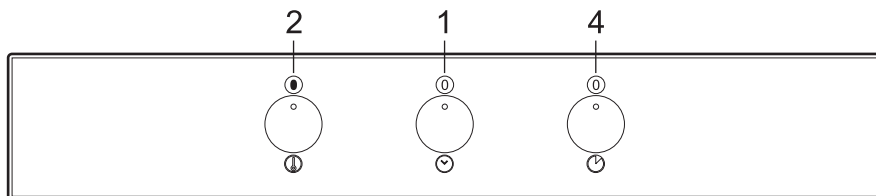
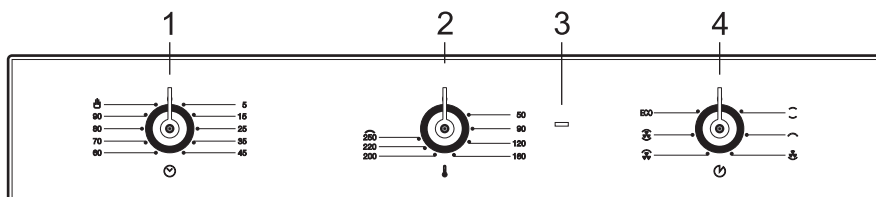
1,2,3... Полка рамки

RU

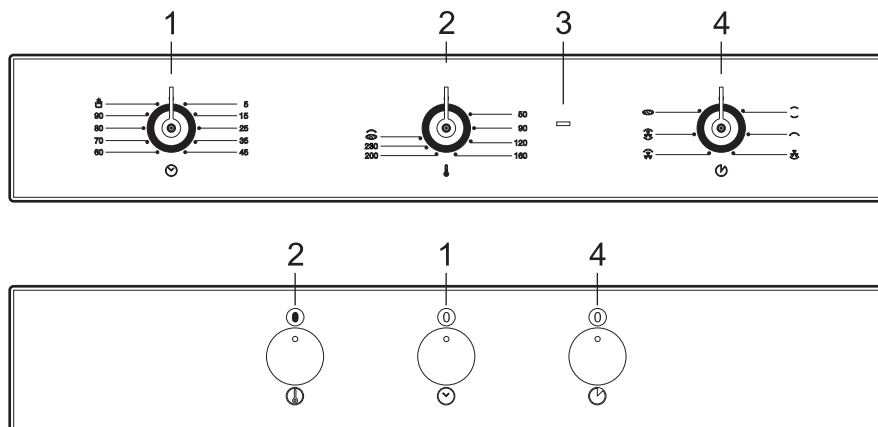


# Описание

## 2.2 Панель управления



Многофункциональные модели



Модели с плиткой для приготовления пиццы

## Ручка таймера (1)

Позволяет пользоваться таймером или выполнить ручное приготовление.

## Ручка температуры (2)

При помощи этой ручки можно выбирать температуру приготовления пищи.

Повернуть ручку по часовой стрелке на желаемое значение от минимума до максимума.

## Индикаторная лампа термостата (3)

Когда мигает, означает, что духовка нагревается для достижения установленной температуры. При достижении температуры, индикатор остается зажженным, пока духовка не выключилась.

В пиролизических моделях индикатор включается, когда начинается цикл автоматической чистки (пиролиз) и остается зажженным, пока цикл не закончится.

## Ручка функций (4)

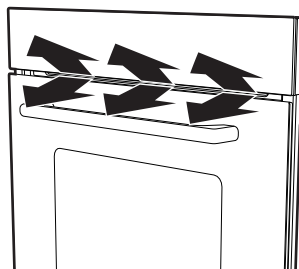
Различные функции духовки подходят к различным режимам приготовления. Выбрав необходимую функцию, выставьте температуру приготовления ручкой температуры.

## 2.3 Другие части

### Полки для размещения

Прибор располагает разными полками для размещения противней и решеток на разной высоте. Уровни высот установки учитываются снизу вверх (см.2.1 Общее описание).

### Охлаждающий вентилятор





## Описание

Вентилятор охлаждает духовку и включается во время приготовления.

Вентилятором создается нормальный поток воздуха, который выходит над дверцей, и может продолжать поступать кратковременно также после выключения духовки.

### Внутреннее освещение

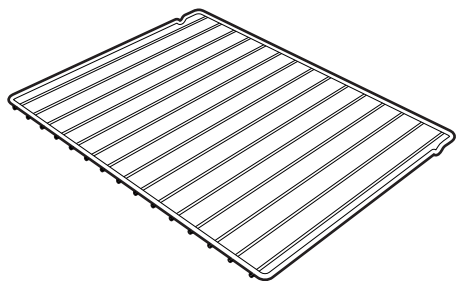
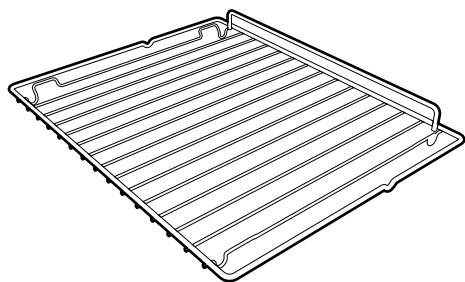
Внутреннее освещение духовки начинает работать открывая дверь или выбирая любую функцию.

## 2.4 Комплектующие в наличии



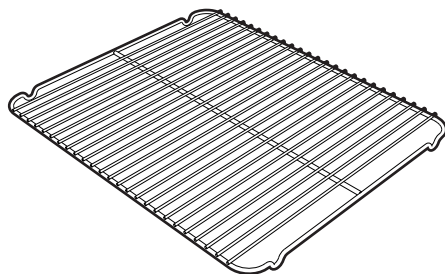
На некоторых моделях не все принадлежности присутствуют.

### Решетка



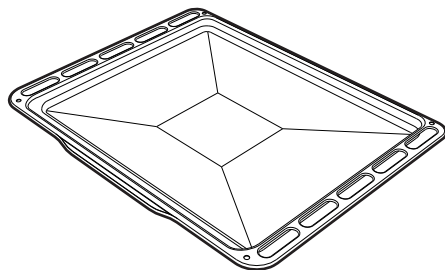
Служит в качестве подставки для емкостей с готовящимися блюдами.

### Решетка для противня



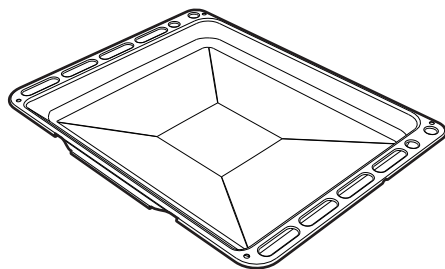
Кладется сверху на противень духовки, служит для приготовления блюд, которые могут стекать.

### Противень для жарки



Служит для сбора жиров, стекающих с блюд, положенных на решетку.

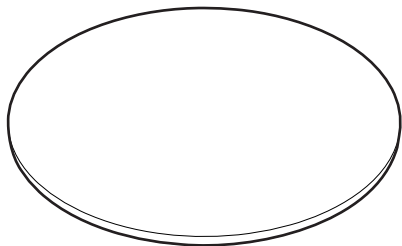
### Противень для глубокой жарки



Служит для сбора жиров, стекающих с блюд, положенных на решетку выше и для выпечка тортов, пицц и сладостей.

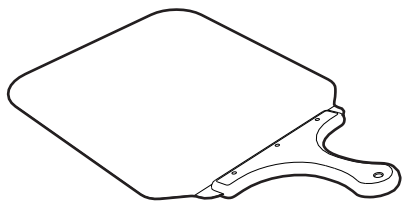


## Противень для пиццы



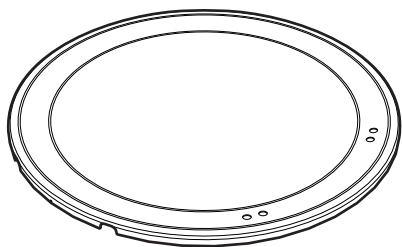
Разработан специально для приготовления пиццы и производных продуктов.

## Лопатка для пиццы



Удобна для выпечки пиццы в специальном противне.

## Крышка противня для пиццы



Удобна для накрытия противня пиццы, когда она не используется.

**i** Принадлежности духовки, которые могут оказаться в контакте с продуктами, изготовлены из материалов, соответствующих распоряжениям действующих законов.

**i** Оригинальные принадлежности в оснастке или дополнительные принадлежности можно попросить в Уполномоченных Сервисных Центрах технического обслуживания. Использовать только оригинальные комплектующие и запчасти от производителя.



## 3 Использование

### 3.1 Меры предосторожности



**Высокая температура внутри духовки во время использования**  
**Опасность ожогов**

- Держать дверь закрытой во время приготовления.
- Защитить руки с термическими перчатками при перемещении пищи внутри духовки. Не трогайте нагревательные элементы внутри духовки.
- Не трогайте нагревательные элементы внутри духовки.
- Не налейте воду прямо на очень горячие противни.
- Не разрешайте детям приблизиться к духовке во время функционирования.



**Высокая температура внутри духовки во время использования**  
**Опасность пожара или взрыва**

- Не распыляйте никакие спреи вблизи электробытового прибора.
- Не используйте и не храните легковоспламеняющиеся материалы вблизи прибора.
- Не пользоваться приборами или емкостями из пластмассы для приготовления пищи.
- Не ставить в духовку закрытые консервы или емкости.
- Не оставлять прибор без присмотра во время приготовления пищи, поскольку может происходить выделение жира или масел.
- Снять с рабочей камеры духовки все противни и решетки, не использованные во время жарки.



**Неправильное использование**  
**Риск повреждений**  
**эмалированных поверхностей**

- Не накрывайте дно рабочей камеры духовки алюминиевой или оловянной фольгой.
- Если захотите использовать бумагу для выпечки, размещайте ее так, чтобы она не мешала циркуляции горячего воздуха в духовке.
- Не ставить кастрюли или противни прямо на дно рабочей камеры духовки.
- Не налейте воду прямо на очень горячие противни.

### 3.2 Первое использование

1. Удалить возможные защитные пленки извне или внутри прибора и с принадлежностей.
2. Удалить возможные этикетки (за исключением таблички с техническими данными), с принадлежностей и рабочей камеры духовки.
3. Удалить и мыть все принадлежности прибора (см. 4 Чистка и техническое обслуживание).
4. Нагреть пустую духовку до максимальной температуры с целью удаления всех возможных следов производства.

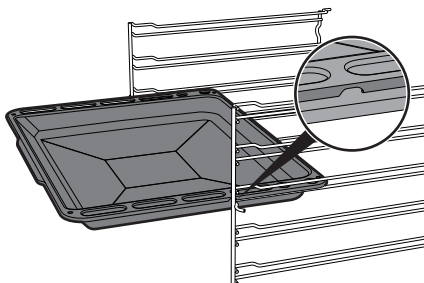
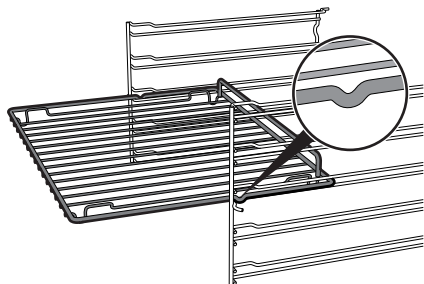
### 3.3 Использование принадлежностей

#### Решетки и противни

Решетки и противни должны быть вставлены в направляющие вплоть до точки упора.



- Предохранительные механические блоки, предотвращающие случайное извлечение решетки, должны быть повернуты вниз и к задней части духовки.



Аккуратно вставить решетки и противни в духовку вплоть до упора.

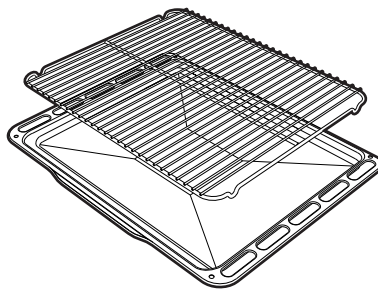


Вымыть противни перед использованием ими в первый раз, чтобы удалить возможные следы производства.

## Решетка для противня

Решетка для противня должна быть вставлена внутри противня. Таким

образом, можно собрать жир отдельно от приготавливаемой пищи.



## Крышка и Противень для приготовления пиццы (только на некоторых моделях)



**Неправильное использование  
Риск повреждений  
поверхностей**

- Не использовать плитку для приготовления пиццы способом, отличающимся от описанного выше (например, не использовать ее в духовках с газовыми горелками или на стеклокерамических полках или в духовках, не предназначенных для использования этой принадлежности).
- Заправить пиццу маслом, после того, как она извлечена из духовки, поскольку пятна масла, которые могут образоваться, ухудшат эстетическое и функциональное состояние плитки для приготовления пиццы.
- Если плитка для пиццы не используется, то дно плитки покрывают ее крышкой.

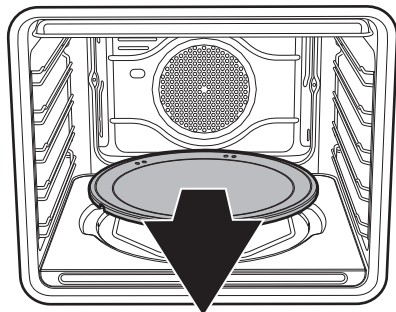
Вынуть со дна холодной духовки крышку и вставить плитку для приготовления



## Использование

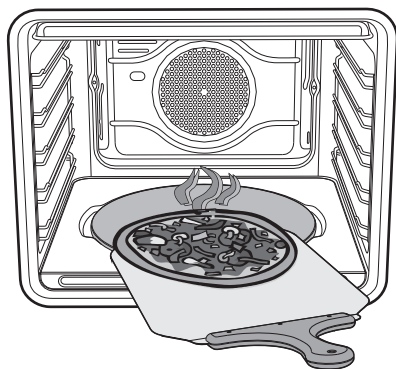
пиццы. Стараться корректно установить плитку в специальное гнездо.

Для жарки использовать специальную функцию пиццы .



### Лопатка для пиццы (только на некоторых моделях)

Взять лопатку для пиццы за деревянную ручку и поставить в духовку или вынуть из духовки пищу. Рекомендуется слегка посыпать стальную поверхность мукой для облегчения скольжения свежих продуктов, которые, будучи влажными, могут прилипнуть к стальной поверхности.



## 3.4 Использование духовки

### Включение духовки

Чтобы включить духовки:

1. Выбрать функцию приготовления при помощи ручки функций.
2. Выбрать температуру при помощи ручки температуры.
3. Выбрать программируемое приготовление или ручное приготовление при помощи рукоятки таймера. Повернуть рукоятку по часовой стрелке, чтобы установить звуковой сигнал. Высветивающиеся цифры обозначают количество заданных минут. Управление поступательное, и возможно использование промежуточных значений. Звуковой сигнал по окончании приготовления прерывает работу духовки. Повернуть рукоятку против часовой стрелки в положение



чтобы выполнить ручное приготовление.

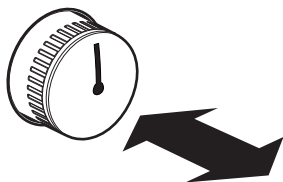
### Скрытые ручки (только на некоторых моделях)

Для доступа к ручкам управления, необходимо нажать на ручки и извлечь их из скрытого положения.

Во время нормальной работы духовки, ручки можно скрыть; достаточно нажать



их до упора, и они останутся в утопленном положении.



## Список функций

ECO

### Есо (Экологичный)

Сочетание гриля и нижнего нагревательного элемента особенно рекомендуется для жарки на отдельной полке, с малым потреблением энергии.



### Статический

Тепло, одновременно поступающее сверху и снизу, позволяет этой системе готовить особые типы блюд. Традиционная жарка, называемая также статической, подходит для приготовления одного блюда за раз. Идеальна для приготовления жареных блюд любого типа, хлеба, пирогов с начинкой и особенно подходит для жирного мяса типа гуся или утки.



### Гриль

Тепло, производимое сопротивлением (нагревательным элементом) гриля позволяет получить наилучшие результаты при жарке на гриле прежде всего кусков мяса средней/малой толщины, и, в сочетании с шампуром (если входит в комплект), позволяет создать в конце жарки единообразную корочку. Идеален для приготовления сосисок, свиных отбивных, бекона. Эта функция позволяет поджаривать на гриле единообразно большие количества блюд, в частности, мясных.



### Обдув дна

Сочетание вентилятора только с нижним нагревательным элементом обеспечивает ускоренную жарку. Эта система рекомендуется для стерилизации или для жарки блюд, которые хорошо проварились сверху, но не внутри, и поэтому требуют умеренного тепла сверху. Идеален для приготовления любых блюд.

В пиролитических моделях специальные функции размораживания и поднятия теста объединены под этим же символом.



## Гриль с обдувом

Воздух, поступающий от вентилятора смягчает резкую волну тепла, производимого грилем, обеспечивая оптимальную жарку на гриле также и для блюд большой толщины. Идеален для больших кусков мяса (напр., свиная нога).



## Статический с обдувом

Работа вентилятора в сочетании с традиционной жаркой гарантирует однородное прожаривание даже сложных рецептов. Идеален для приготовления печенья, тортов и пирогов, в том числе и при их приготовлении на нескольких уровнях. (Для варок на более чем одной полке рекомендуется использовать 2-ю и 4-ю полки)



## Дно

Тепло, поступающее только снизу, обеспечивает концовку жарки блюд, требующих высокой основной температуры, не ухудшая их подрумянивания. Идеален для сладких или соленых пирогов, пирогов с фруктовой начинкой и пиццы.



## Турбо

Сочетание вентилируемой жарки с традиционной жаркой позволяет очень быстро и эффективно приготовить различные блюда на большем количестве уровней, без смешения запахов или вкусовых оттенков. Идеально для приготовления блюд больших объемов, которые требуют интенсивной жарки.



## Циркулярный с обдувом

Сочетание вентилятора и кольцевого нагревательного элемента (встроенного в задней части духовки) обеспечивает жарку различных блюд на большем количестве уровней, при условии, что для их приготовления требуются одинаковые температуры и одинаковый тип жарки. Циркуляция горячего воздуха гарантирует мгновенное и единообразное распределение тепла. Можно, например, готовить одновременно (на нескольких полках) рыбу, овощи и печенье, при этом не будет происходить смешения запахов и вкусовых оттенков.



## Размораживание

Быстрое размораживание обеспечивают специальный вентилятор и верхний нагревательный элемент, которые гарантируют однородное распределение воздуха низкой температуры внутри духовки.



## Пицца

Работа вентилятора в сочетании с грилем нижнего нагревательного элемента гарантирует однородное прожаривание даже сложных рецептов. Идеальна не только для пиццы, но и для печенья и тортов.



## Vapor Clean (Чистый пар)

Данная функция упрощает чистку при помощи использования пара, создаваемого маленьким количеством воды, налитой на штамповку, установленную на дно.

## 3.5 Рекомендации для приготовления

### Общие рекомендации

- Пользоваться функцией с обдувом для получения единообразной жарки на всех уровнях.
- Нельзя сокращать время жарки, повышая температуры (блюдо может оказаться пережаренным снаружи и недожаренным внутри).


### Рекомендации для жарки мяса

- Темпы жарки зависят от толщины, качества начального продукта, и от вкуса потребителя.
- Рекомендуется использовать термометр для мяса в процессе приготовления жареных блюд или просто нажимать ложкой на поджариваемое мясо. Если оно твердое, значит оно готово, в противном случае следует дожаривать еще несколько минут.

### Советы для жарок в режиме Гриль или Вентилируемый гриль

- В режиме гриль жарка мяса на гриле может выполняться также при холодной духовке, если желаете изменить качество жарки, рекомендуется предварительный нагрев.
- В функции вентиляруемого гриля, напротив, рекомендуем предварительный нагрев духовки перед жаркой на гриле
- Рекомендуется размещать пищу по центру решетки.
- В функции гриля рекомендуется повернуть рукоятку температуры на



самое высокое значение в соответствии с символом  для оптимизации жарки.

### Рекомендации по выпечке тортов и печенья

- Предпочтительно пользоваться металлическими формами для темных выпечек, они обеспечивают лучшее поглощение тепла.
- Температура и продолжительность выпечки зависят от качества и консистенции теста.
- Чтобы проверить качество пропекания внутри: по окончании выпечки вставить зубочистку в самую высокую точку пирога. Если тесто не прилипнет к зубочистке, значит выпечка готова.
- Если после выемки их духовки выпечка обвисает, то при следующей жарке уменьшите установленную температуру приблизительно на 10°C, установив в случае необходимости большее время жарки.

### Рекомендации по размораживанию и поднятию теста

- Рекомендуется размещать замороженные пищевые продукты в емкости без крышки на первом уровне духовки.
- Избегать наложения блюд друг на друга.
- Для размораживания мяса, пользоваться решеткой, расположенной на втором уровне и противень, расположенной на первом уровне. Таким образом, блюдо не будет контактировать с жидкостью от

размораживания.

- Самые чувствительные к теплу части могут покрываться тонкой алюминиевой фольгой.
- Целесообразно для хорошего поднятия теста поставить на дно духовки сосуд с водой.

### Для экономии энергии

- Приостановить варку на несколько минут раньше до окончания обычного времени. Варка продолжится на несколько минут теплом, скопившимся внутри духовки.
- Во избежание рассеивания тепла понизить до минимума открытие дверцы.
- Всегда поддерживать внутреннюю часть прибора в чистоте.



## Указательная таблица жарок

Блюда	Вес (Кг)	Функция	Положение направляющей снизу	Температура (°C)	Время (минуты)
Лазанья	3	Статический	1 или 2	220 - 230	40 - 50
Паста, запеченная в духовке	2,5	Статический	1 или 2	220 - 230	40
Жаркое из телятины	1	Статический с обдувом	2	180 - 190	70 - 80
Свиной окорок	1	Статический с обдувом	2	180 - 190	70 - 80
Свиная лопатка	1	Турбо	2	180 - 190	90 - 100
Жаркое из кролика	1	Кольцевой	2	180 - 190	70 - 80
Филе индейки	1	Статический с обдувом	2	180 - 190	110 - 120
Запеченная задняя часть свинной	1	Турбо	2	180 - 190	190 - 210
Цыпленок табака	1	Турбо	2	190 - 200	60 - 70
					Сторона 1   Сторона 2
Свиная отбивная		Гриль с обдувом	4	250 - 280	7 - 9   5 - 7
Свиное филе		Гриль	3	250 - 280	9 - 11   5 - 9
Говяжье филе		Гриль	3	250 - 280	9 - 11   9 - 11
Ломтики печени		Гриль с обдувом	4	250 - 280	2 - 3   2 - 3
Сосиски		Гриль с обдувом	3	250 - 280	7 - 9   5 - 6
Фрикадельки		Гриль	3	250 - 280	7 - 9   5 - 6
Сима (из лососевых)	0,7	Обдув dna	2	160 - 170	35 - 40
Пицца		Кольцевой	1	280	8
Хлеб		Кольцевой	2	190 - 200	30 - 35
Лепешка		Кольцевой	2	180 - 190	15 - 20
Крендель		Кольцевой	2	160 - 170	50 - 55
Пирог из песочного теста		Кольцевой /Статический	2	160 - 170	30 - 40
Песочное тесто		Кольцевой	2	160 - 170	20 - 25
Тортеллини (пельмени с начинкой)		Кольцевой	2	170	20 - 25
Бисквит парадиз		Кольцевой /Статический	2	170	50 - 60
Заварное печенье		Кольцевой	2	150 - 160	40 - 50
Классический бисквит		Кольцевой	2	150 - 160	45 - 50
Рисовый пирог		Кольцевой /Статический	2	160 - 170	50 - 60
Бриоши		Кольцевой	2	160	25 - 30
Яблочный пирог		Статический	3	180	60

Время, указанное в таблицах, дано без учета длительности предварительного разогрева и ориентировочно.



## 4 Чистка и техническое обслуживание

### 4.1 Меры предосторожности



**Неправильное использование  
Риск повреждений  
поверхностей**

- Не используйте для чистки прибора струи пара.
- Для чистки компонентов из стали или с металлическим покрытием (например, анодирование, никелирование, хромирование) не пользоваться чистящими средствами, содержащими хлор, нашатырный спирт, отбеливающее средство или хлорку.
- Запрещается использовать абразивные или разъедающие чистящие средства (например, порошки, спреи для духовки, пятновыводители и металлические мочалки).
- Запрещается использовать грубые, абразивные материалы или металлические острые скребки.

### 4.2 Чистка поверхностей

Чтобы поверхности духовки хорошо сохранились, необходимо их регулярно чистить по окончании каждого использования, после того, как они остынут.

### 4.3 Обычная ежедневная чистка

Для чистки и защиты поверхностей всегда используйте только специальные чистящие средства, не содержащие

абразивов или кислотных веществ на основе хлора.

Налить состав на влажную ткань и провести по поверхности, затем аккуратно промыть водой и вытереть насухо мягкой тканью или салфеткой из микрофибры.

### 4.4 Пятна от продуктов или остатков пищи

Во избежание повреждения поверхности строго запрещается использовать стальные мочалки и острые скребки.

Следует применять обычные неабразивные средства, пользуясь при необходимости деревянным или пластмассовым инструментом.

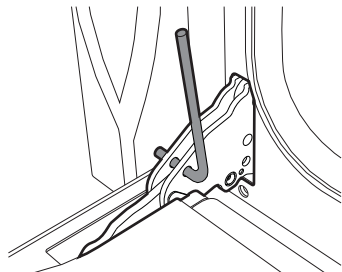
Тщательно прополоскать и протереть насухо мягкой тканью или салфеткой из микрофибры. Не допускайте засыхания внутри духовки продуктов питания на основе сахара (например, варенья). Они могут разрушить эмаль, которая покрывает внутреннюю часть духовки.

### 4.5 Демонтаж дверцы

Для облегчения операции чистки снять дверцу и поместить ее на парусину.

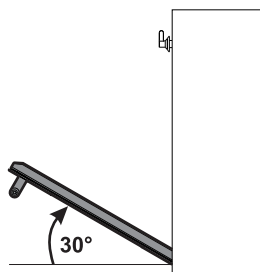
Для снятия двери необходимо выполнить следующие операции:

1. Полностью открыть дверь и вставить два штифта в отверстия шарниров, указанные в фигуре.

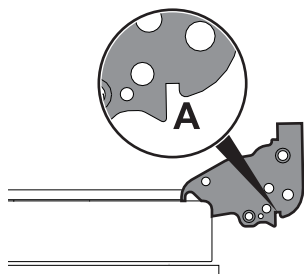




2. Взять дверцу за обе стороны двумя руками рядом с петлями, приподнять ее под углом приблизительно  $30^\circ$  и вынуть.



3. Для повторной установки вставить петли в специальные отверстия, имеющиеся в духовке, убедившись в том, что желобки В прислоняются полностью на отверстия. Опустить дверцу вниз и после ее установки вынуть стержни из отверстий петель.



## 4.6 Чистка стекол дверцы

Рекомендуется постоянно поддерживать стекла совершенно чистыми. Для чистки пользоваться кухонной впитывающей бумагой. В случае трудно отчищающихся загрязнений промыть влажной губкой и нейтральным чистящим средством.

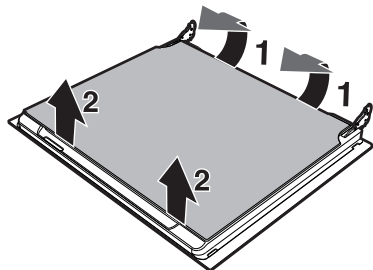


Рекомендуется использование чистящих средств, предлагаемых фирмой-изготовителем.

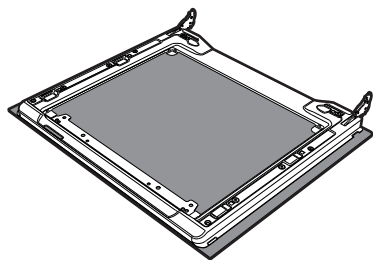
## 4.7 Демонтаж внутренних стекол

Для облегчения чистки внутренних стекол, из которых состоит дверца, могут быть полностью сняты в следующем порядке.

1. Снять внутреннее стекло, осторожно вытягивая его кверху в задней части, следуя направлению, указанному стрелками (1).
2. Далее потянуть стекло к передней части кверху (2). Таким образом, разблокируются 4 стержня, прикрепленные к стеклу со стороны своих гнезд на дверце духовки.



3. Чистить внешнее стекло и предварительно снятые стекла. Для чистки пользоваться кухонной впитывающей бумагой. В случае трудно отчищающихся загрязнений промыть влажной губкой и нейтральным чистящим средством.

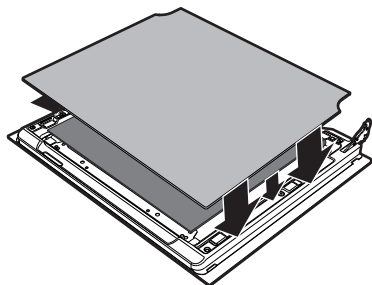


4. Вставить стекла на прежнее место в обратном порядке.



## Чистка и техническое обслуживание

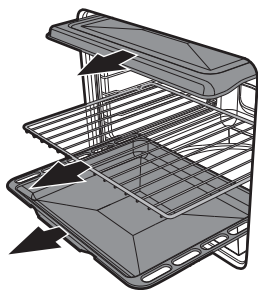
5. Установить заново внутреннее стекло.  
Обращая внимание на тщательную центровку 4 стержней, прикрепленных к стеклу со стороны своих гнезд на дверце духовки, слегка надавив на них.



### 4.8 Чистка внутри духовки

Для обеспечения сохранности духовки нужно регулярно чистить ее после того, как она остынет.

Извлечь все съемные части.



Промыть решетки горячей водой и очистить неабразивными чистящими средствами, сполоснуть и вытереть насухо.



После использования специальных составов рекомендуется включить духовку на максимальный режим приблизительно на 15-20 минут с целью удаления остатков, осевших внутри рабочей камеры духовки.

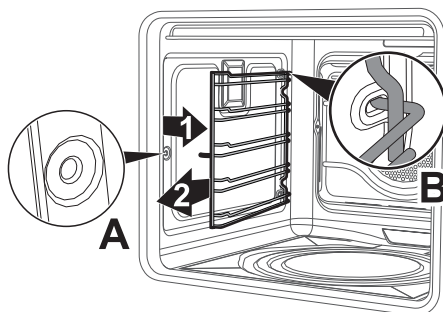


Чтобы облегчить операции чистки, дверцу можно снять (см. параграф).

### Удаление опорных рамок для решеток/противней

Удаление направляющих рамок упрощает чистку боковых частей. Необходимо выполнить эту операцию всегда, когда употребляется автоматический цикл чистки (только на некоторых моделях). Для удаления направляющих рамок. Для удаления направляющих рамок потянуть рамку во внутреннюю сторону таким образом, чтобы отсоединить ее от места вклинивания **A**, далее вынуть ее из гнезд, расположенных сзади **B**.

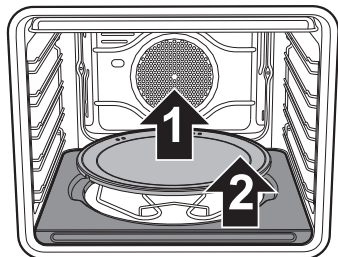
По окончании чистки повторить все только что описанные операции для повторной установки направляющих рамок.



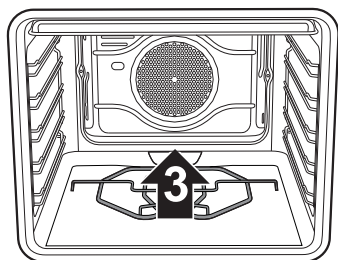


## Только на моделях для пиццы:

Удалить в последовательности крышку противня для пиццы (1) и дно (2), на котором она установлена. Дно должно быть поднято вверх на несколько мм и затем полностью вынута.



Поднять на несколько сантиметров изверху конец нижнего нагревательного элемента (3) и чистить дно духовки.



Поставить на место основание плитки пиццы, подталкивая ее до упора с задней частью плиты и давая вклиниться в пластинку сопротивления на основании самой плиты.

## Чистка плитки для приготовления пиццы

Плитка для приготовления пиццы промывается отдельно в следующем порядке:

Камень необходимо чистить после каждого использования. Не начинать новое нагревание, если камень еще покрыт остатками пищи. Для чистки налить 50 куб/см уксуса на плиту,

оставить на 10 минут, затем почистить абразивной мочалкой или мочалкой из металлической сетки. Прополоскать водой и дать высохнуть.

- До начала чистки удалить грязь, нагоревшую на камне, с помощью металлического шпателя или скребка для чистки стеклокерамических жарочных полок.
- Для оптимальной чистки камень должен быть еще теплым или, в качестве альтернативы, должен промываться горячей водой.
- Использовать мочалки из металлической сетки или неабразивные мочалки фирмы Scotch Brite, пропитанные лимонным раствором или уксусом.
- Запрещается использовать моющие средства.
- Запрещается мыть в посудомоечной машине.
- Запрещается помещать камень в воду надолго для размочания и размягчения грязи.
- Запрещается пользоваться влажным камнем раньше, чем через 8 часов после его чистки.
- Со временем на поверхности камня могут появиться точки морщинистости. Это всего лишь результат нормального расширения, которое при высоких температурах возникает в эмалевом покрытии камня.



## 4.9 Vapor Clean (чистый пар): поддерживаемая чистка духовки

**i** Чистый пар - это процесс поддерживаемой чистки, упрощающий удаление загрязнений. Благодаря этому процессу можно очень легко очистить внутреннюю часть духовки. Остатки загрязнений смягчаются теплом и водяным паром, упрощая их следующее удаление.

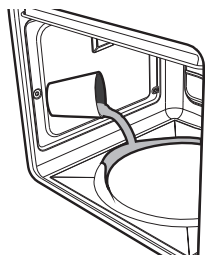
**!** **Неправильное использование  
Риск повреждений  
поверхностей**

- Удалить значительные остатки пищи из внутренней части духовки или переливания, зависящие от предыдущих жарок.
- Производить операции, касающиеся поддерживаемой чистки, только при оставшей до конца духовке.

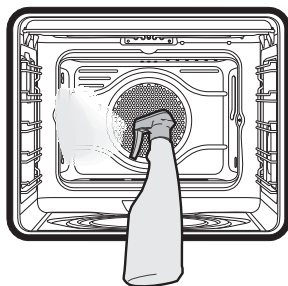
### Предварительные операции

Перед тем, как активировать пиролиз:

- Удалить полностью все принадлежности из духовки. Верхняя защита может остаться внутри духовки.
- Налить примерно 40 куб/см воды на дно духовки. Обратит внимание на то, чтобы вода не переливалась из выемки.



- Разбрызните распылением водный раствор моющего средства для посуды внутри духовки посредством специального распылителя. Направить распыление в сторону боковых стенок, верха, дна и в сторону дефлектора.



- Закрывать дверь.



Рекомендуется выполнить примерно 20 разбрызгиваний.

### Установка Vapor Clean

1. Повернуть ручку функций и ручку температуры в положение .
2. установить долготу приготовления 18 минут посредством ручки таймера.
3. В конце цикла чистки Vapor Clean таймер выключает нагревательные элементы духовки и звуковой сигнал включается.

### Окончание цикла поддерживаемой чистки

4. Открыть дверь и удалить менее засохшие загрязнения салфеткой из микрофибры.
5. Трудноудаляемые остатки удалять при помощи царапиноустойчивой губки с медными волокнами.



6. В случае жирных остатков, можно пользоваться специфическими продуктами, чтобы проивести чистку духовок.
7. Удалить оставшуюся воду внутри духовки.

Для максимального соблюдения гигиены и во избежание образования неприятного запаха, рекомендуется сушку духовки выполнить с применением функции с обдувом на 160°C примерно на 10 минут.



Рекомендуется носить резиновые перчатки при выполнении этих операций.



Рекомендуется снять дверь, для упрощения ручной чистки самых труднодоступных частей.

## 4.10 Внеплановое техобслуживание

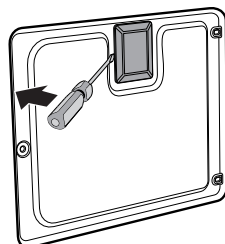


Части под электрическим напряжением  
**Опасность электрического удара**

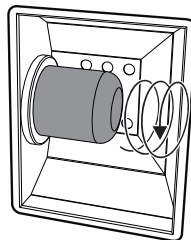
- Отключить электрическое питание духовки.

### Замена лампочки освещения

1. Удалить полностью все принадлежности из духовки.
2. Снять опорные рамки решеток/противней.
3. Снять крышку лампы при помощи устройства (например крестовой отверткой).



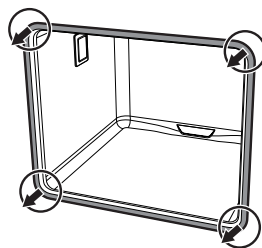
4. Отвинтить и снять лампу.



5. Заменить лампочку на такую же (25W).
6. Установить заново корректно крышку, оставляя профиль внутреннего стекла обращенным к дверце.
7. Нажать до конца на крышку таким образом, чтобы она плотно прилегал к патрону лампочки.

### Снятие прокладки

Для обеспечения тщательной чистки духовки предусмотрена съемная прокладка дверцы. С четырех сторон расположены крючки крепления к краю духовки. Потянуть во внешнюю сторону края прокладки на 4 уголках для отсоединения крючков.





## 5 Монтаж

### 5.1 Подключение к электропитанию



**Электрическое напряжение  
Опасность электрического удара**

- Операции по обслуживанию должен производить специализированный персонал.
- Согласно предусмотренным нормам по безопасности электрической установки, выполнение заземления обязательно.
- Выключить общее электрическое питание.

#### Общая информация

Проверить, что характеристики электрической сети соответствуют данным, указанным в табличке.

Опознавательная табличка с техническими данными, паспортным номером и маркировкой расположена на видном месте прибора.

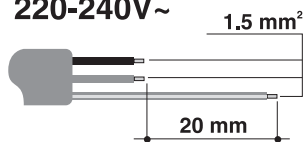
Запрещается удалять эту табличку.

Прибор работает на 220-240 В~.

Используйте трехжильный кабель типа H05V2V2-F (кабель 3 x 1,5 мм<sup>2</sup>, по отношению к к внутреннему токопроводящему кабелю).

Выполнить заземление с кабелем, не менее чем на 20 мм длиннее чем другие.

**220-240V~**



#### Неподвижное соединение

Установите на линии питания многополюсный переключатель в соответствии с нормами установки. Многополюсный выключатель должен быть расположен рядом с варочной панелью в легкодоступном месте.

#### Соединение посредством розетки и штепсельной вилки

Следует проверить, чтобы розетка и штепсельная вилка были одного типа. Избегать использования переходников, адаптеров или ответвителей, так как они могут явиться причиной нагрева или ожога.

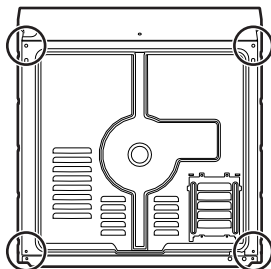
### 5.2 Замена кабеля



**Электрическое напряжение  
Опасность электрического удара**

- Деактивировать общее электрическое питание.

1. Отвинтить винты заднего картера и снять картер чтобы иметь доступ к клеммнику.



2. Заменить кабель.
3. Убедиться в том, чтобы кабели (духовка или возможная варочная панель) имели оптимальный проход во избежание любого контакта с духовкой.



## 5.3 Расположение



**Тяжелый прибор  
Опасность раздавливания**

- Производить установку духовки вдвоем.



**Давление над открытой дверью  
Риск повреждений прибора**

- Запрещается использовать дверцу в качестве рычага при встраивании духовки в мебель.
- Запрещается прикладывать чрезмерное усилие на открытую дверцу.

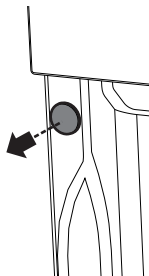


**Распространение тепла во время функционирования прибора.  
Риск пожара**

- Проверить, что материал мебели термостойкий.
- Проверить, что мебель располагает необходимыми отверстиями.

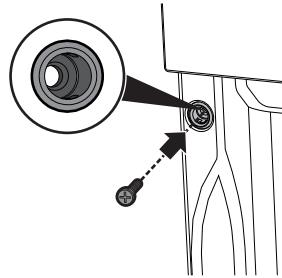
### Муфты крепления

Снять пробки-муфты, находящиеся в передней части духовки.

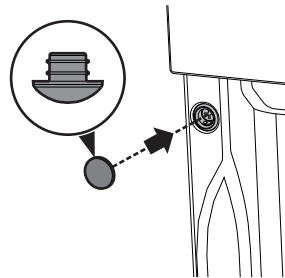


Вставить прибор во встроенную мебель.

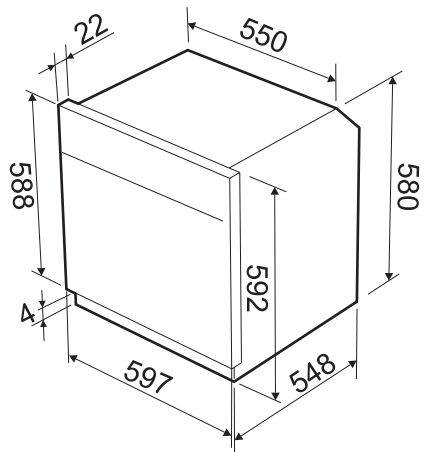
Закрепить прибор к мебели при помощи винтов.



Закройте втулки прилагающимися заглушками.



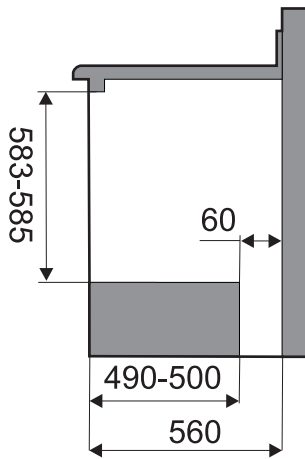
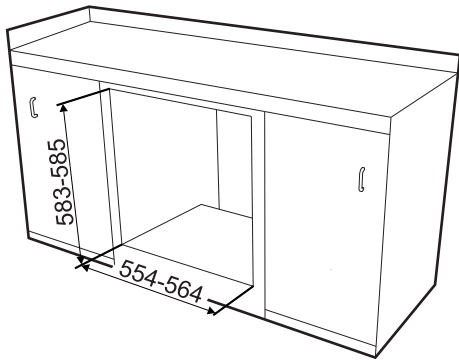
### Размеры прибора (мм)



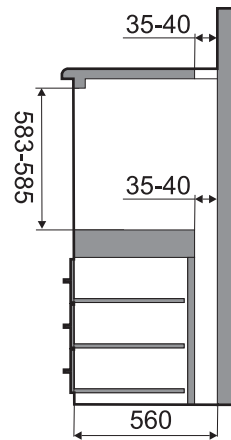
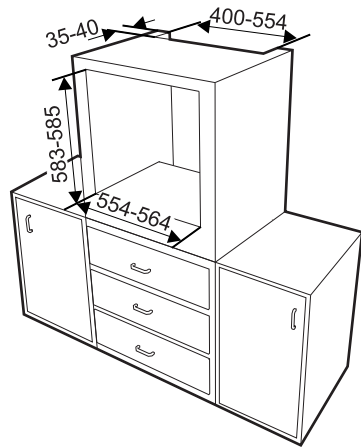


# Монтаж

## Встраивание под столешницами (мм)



## Вертикальное встраивание (мм)



Убедиться в том, что задняя/нижняя часть мебели располагает отверстием, составляющей примерно 60 мм.



Убедиться в том, что в задней/нижней части мебели находится отверстие глубиной примерно 35-40 мм.