



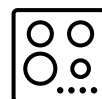
MODERN
BRIGHT
SUPREME



КУХОННАЯ ТЕХНИКА

2022

Modern Bright Solutions
for your kitchen!



НАША ФИЛОСОФИЯ — разработка и производство высококачественной бытовой техники с разнообразным дизайном и конкурентными ценами.

НАША МИССИЯ — обеспечение в достаточном объеме нашей продукцией широкого рынка потребителей.

НАША ЦЕЛЬ — лидирующие позиции на рынке бытовой кухонной техники.

Наша продукция:

При создании техники MBS наши дизайнеры и инженеры нашли идеальный баланс между эстетикой, надежностью и эффективностью.

Техника MBS — это современные изделия из стали и стекла, а также коллекция классической встраиваемой техники.

Для создания нашего модельного ряда мы всегда привлекаем специалистов из ведущих дизайнерских и конструкторских бюро. Именно это позволяет нам на протяжении всех этих лет предлагать Вам не только стандартный модельный ряд, который всегда соответствует современным трендам, но и регулярно удивлять эксклюзивными решениями для кухонь.

Вся продукция, продаваемая под ТМ «MBS», производится на современных заводах Европы и Азии. Все заводы, задействованные в производстве, имеют международные сертификаты ISO, TUV, SASO и другие, а также сертификаты таможенного союза EAC.

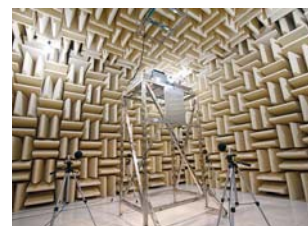
Качество и гарантия на продукцию MBS:

Эксперты отдела контроля качества компании MBS производят контроль всего цикла производства продукции, ее отгрузки на наш склад, хранения и последующей реализации.

Вся продукция проходит тестирование в лабораториях заводов, в независимых и государственных лабораториях при прохождении и подтверждении сертификации.

Особое внимание наша компания уделяет безопасности и экологичности продукции, используя только экологически чистые компоненты. Все заводы, задействованные в производстве продукции MBS, соблюдают установленные экологические нормы и стремятся минимизировать свое отрицательное влияние на окружающую среду.

**Мы предоставляем безусловную гарантию
3 года на всю нашу продукцию,
а на все моторы кухонных вытяжек
гарантия составляет 7 лет!**

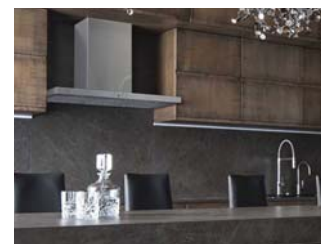


ISO9001 : 2000



СОДЕРЖАНИЕ

		стр.
КУХОННЫЕ ВЫТЯЖКИ		4
ОСТРОВНЫЕ		
ZEBRINA	10	
SALVIA	12	
ZINNIA	13	
MILTONIA	14	
AMARANTH	18	
PETUNIA	19	
МОДЕРН		
LILIA	22	
STEVIA	24	
ROSALIA	25	
TORENIA	26	
RUTA	27	
TRINIA	30	
MARANTA	31	
MUSA	32	
BERGIA	33	
НАКЛОННЫЕ		
ABELIA	35	
CAMELLIA	38	
CRASSULA	39	
TREVESIA	40	
FREESIA	41	
FELICIA	42	
SLAVIA	43	
GARTENZIA	44	
MERYTA	45	
ALPINIA	46	
GALTONIA	47	
FATSIA	48	
КУПОЛЬНЫЕ		
TULIP	49	
MAGNOLIA	50	
GASTERIA	51	
LAURUS	52	
GERBERA	53	
ВСТРАИВАЕМЫЕ		
ARALIA	56	
CANNA	58	
LOBIVIA	59	
MONSTERA	60	
CASSIA	61	
BEGONIA	62	
ПОДВЕСНЫЕ		
VALLOTA	63	
CROCUS	64	
VELEZIA	65	



		стр.
ВСТРАИВАЕМЫЕ ДУХОВЫЕ ШКАФЫ		66

ЭЛЕКТРИЧЕСКИЕ		
DE-601	70	
DE-602	71	
DE-603	72	
DE-604	73	
DE-611	74	
DE-612	75	
DE-606	78	
DE-607	79	
DE-620	80	
DE-452	81	
DE-453	82	
ГАЗОВЫЕ		
DG-602	83	
DG-604	84	
DG-607	85	

стр.

**ВСТРАИВАЕМЫЕ
ВАРОЧНЫЕ ПОВЕРХНОСТИ**

86

ИНДУКЦИОННЫЕ		PG-904	104
PI-601	90	PG-905	105
PI-604	90	PG-908	106
PI-605	91	PG-910	107
PI-451	91	PG-911	108
PI-302	92	PG-905 classic	109
PI-303	92	PG-801	110
ЭЛЕКТРИЧЕСКИЕ		PG-801 classic	111
PE-602	93	PG-601	112
PE-603	93	PG-602	113
PE-604	94	PG-604	114
PE-604 eco	94	PG-605	115
PE-451	95	PG-609	116
PE-453	95	PG-610	117
PE-301	96	PG-611	118
PE-302	96	PG-615	119
PE-305	97	PG-620	120
PE-303	97	PG-613	121
PE-610	98	PG-606	122
ГАЗОВО-ЭЛЕКТРИЧЕСКИЕ		PG-607	123
PG-641	99	PG-603	124
ГАЗОВЫЕ		PG-611 classic	125
PG-901	102	PG-452	126
PG-903	103	PG-453	127
		PG-306	128
		PG-306 classic	129



стр.

**ВСТРАИВАЕМЫЕ
ПОСУДОМОЕЧНЫЕ
МАШИНЫ**

130

DW-601	134
DW-604	135
DW-451	136
DW-455	137





















стр.

АКСЕССУАРЫ

138

КУХОННЫЕ ВЫТЯЖКИ

Условные обозначения

	Островная конструкция		Пульт дистанционного управления		Два мотора		Металл на металле
	Сенсорное управление		Количество скоростей		Сталь 304		Деревянный карниз
	Электронное управление		Таймер		Стекло черного цвета		Угольный фильтр
	Кнопочное управление		Автоматическое открытие дверцы		Тонированное стекло		
	Переключатель ползунковый (слайдер)		Светодиодные лампы		Стекло белого цвета		
	Джойстик		Галогеновые лампы		Стекло цвета слоновой кости		

Ширина кухонной вытяжки

















Цвет кухонной вытяжки

-  металл
-  белый
-  черный
-  слоновой кости
-  коричневый

Серия "ОСТРОВ"

							
ZEBRINA 190 ISLAND GLASS	10	ZINNIA 190 ISLAND GLASS	13	AMARANTH 135 ISLAND BLACK	18	PETUNIA 135 ISLAND BLACK	19
							
ZEBRINA 160 ISLAND INOX	11	MILTONIA 190/160 ISLAND GLASS	14	AMARANTH 135 ISLAND WHITE	18	PETUNIA 135 ISLAND WHITE	19
							
SALVIA 190 ISLAND GLASS	12	MILTONIA 135 ISLAND INOX	15	PETUNIA 135 ISLAND INOX	19		

Серия "МОДЕРН"

									
LILIA 190/160 GLASS	22	STEVIA 135 WHITE	24	RUTA 190/160/150 GLASS	27	TRINIA 190/160 WHITE GLASS	30	MUSA 190/160 INOX	32
									
LILIA 135 INOX	23	ROSALIA 190/160 GLASS BLACK	25	RUTA 190/160/150 GLASS BLACK	27	MARANTA 190/160 BLACK GLASS	31	BERGIA 190/160 INOX	33
									
STEVIA 135 BLACK	24	TORENIA 190/160 GLASS	26	TRINIA 190/160 BLACK GLASS	30	MARANTA 190/160 WHITE GLASS	31		






















Серия "НАКЛОННЫЕ"

									
ABELIA 190/160 GLASS BLACK	35	CRASSULA 190/160 GLASS WHITE	39	SLAVIA 160 GLASS BLACK	43	MERYTA 160/150 GLASS WHITE	45	GALTONIA 160/150 GLASS BLACK	47
									
ABELIA 190/160 GLASS WHITE	35	TREVESIA 160 GLASS BLACK	40	SLAVIA 160 GLASS WHITE	43	ALPINIA 160/150 GLASS BLACK	46	GALTONIA 160/150 GLASS WHITE	47
									
CAMELLIA 190/160 GLASS BLACK	38	FREESIA 160 GLASS BLACK	41	GARTENZIA 160/150 GLASS BLACK	44	ALPINIA 160/150 GLASS WHITE	46	GALTONIA 160/150 GLASS IVORY	47
									
CAMELLIA 190/160 GLASS WHITE	38	FELICIA 160 GLASS BLACK	42	GARTENZIA 160/150 GLASS WHITE	44	ALPINIA 160/150 GLASS IVORY	46	FATSIA 160/150 GLASS BLACK	48
									
CRASSULA 190/160 GLASS BLACK	39	FELICIA 160 GLASS WHITE	42	MERYTA 160/150 GLASS BLACK	45	GALTONIA 160/150 INOX	47	FATSIA 160/150 GLASS WHITE	48

Серия "КУПОЛЬНЫЕ"

									
TULIP 190/160 IVORY	49	GASTERIA 160 INOX	51	LAURUS 160/150 WHITE	52	GERBERA 160/150 INOX	53	GERBERA 160/150 IVORY	53
									
MAGNOLIA 160 IVORY	50	LAURUS 160/150 INOX	52	LAURUS 160/150 IVORY	52	GERBERA 160/150 BLACK	53	GERBERA 160/150 BROWN	53
									
MAGNOLIA 160 BLACK	50	LAURUS 160/150 BLACK	52	LAURUS 160/150 BROWN	52	GERBERA 160/150 WHITE	53		

Серия "ВСТРАИВАЕМЫЕ"

				
ARALIA 190 INOX 56	ARALIA 160/150 BLACK GLASS 57	CANNA 260 BLACK GLASS 58	MONSTERA 160 BLACK 60	BEGONIA 160 IVORY 62
				
ARALIA 190 BLACK GLASS 56	ARALIA 160/150 WHITE 57	CANNA 260 WHITE GLASS 58	CASSIA 190/160 INOX 61	
				
ARALIA 190 WHITE GLASS 56	ARALIA 160/150 WHITE GLASS 57	LOBIVIA 190/160 INOX 59	BEGONIA 160 INOX 62	
				
ARALIA 160/150 INOX 57	ARALIA 160/150 IVORY 57	MONSTERA 160 INOX 60	BEGONIA 160 BLACK 62	
				
ARALIA 160/150 BLACK 57	ARALIA 160/150 BROWN 57	MONSTERA 160 WHITE 60	BEGONIA 160 WHITE 62	

Серия "ПОДВЕСНЫЕ"

				
VALLOTA 160/150 INOX 63	CROCUS 160/150 INOX 64	CROCUS 160/150 IVORY 64	VELEZIA 160/150 BLACK 65	VELEZIA 160/150 BROWN 65
				
VALLOTA 160/150 BLACK 63	CROCUS 160/150 BLACK 64	CROCUS 160/150 BROWN 64	VELEZIA 160/150 WHITE 65	
				
VALLOTA 160/150 WHITE 63	CROCUS 160/150 WHITE 64	VELEZIA 160/150 INOX 65	VELEZIA 160/150 IVORY 65	



ZEBRINA 160 ISLAND INOX
DE-620



ZEBRINA 160 ISLAND INOX

ЗЕБРИНА

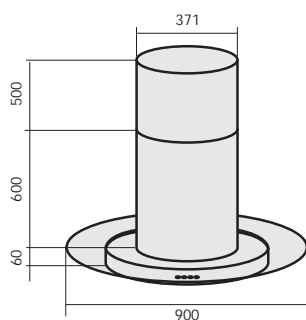


ХАРАКТЕРИСТИКИ

- Электронная панель управления
- Количество скоростей: 3
- Подсветка: галогеновые лампы 4 x 20 Вт / светодиодные лампы (приобретаются отдельно)
- Производительность: 1030 м³/ч (свободный выход потока воздуха)
Согласно стандарту UNE I EN 61591: 890 м³/ч (макс.), 730 м³/ч (15 Па)
- Максимальное давление: 560 Па
- Уровень шума: 47 Дб
- Диаметр выходного отверстия: 150 мм
- Специальная сталь корпуса 304
- Тонированное стекло черного цвета (прозрачное)
- Тип угольных фильтров: F-005

ДОПОЛНИТЕЛЬНЫЕ АКСЕССУАРЫ

- Прозрачное стекло



МОДЕЛЬ

ЦВЕТ

ШИРИНА

ZEBRINA 190 ISLAND GLASS

металлик

900 мм

ЗЕБРИНА

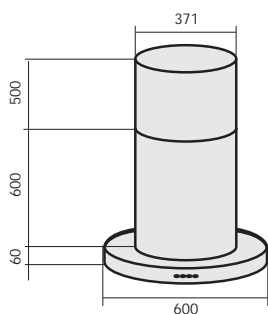


ХАРАКТЕРИСТИКИ

- Электронная панель управления
- Количество скоростей: 3
- Подсветка: галогеновые лампы 4 x 20 Вт / светодиодные лампы (приобретаются отдельно)
- Производительность: 1030 м³/ч (свободный выход потока воздуха)
Согласно стандарта UNE I EN 61591: 890 м³/ч (макс.), 730 м³/ч (15 Па)
- Максимальное давление: 560 Па
- Уровень шума: 47 Дб
- Диаметр выходного отверстия: 150 мм
- Специальная сталь корпуса 304
- Тип угольных фильтров: F-005

ДОПОЛНИТЕЛЬНЫЕ АКСЕССУАРЫ

- Прозрачное стекло
- Тонированное стекло



МОДЕЛЬ

ЦВЕТ

ШИРИНА

ZEBRINA 160 ISLAND INOX

металлик

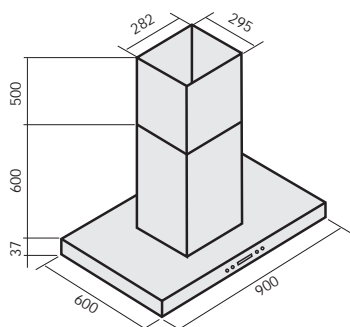
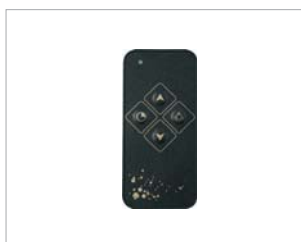
600 мм

САЛЬВИЯ



ХАРАКТЕРИСТИКИ

- Электронная панель управления, пульт дистанционного управления
- Количество скоростей: 3
- Функция "таймер": автоматическое выключение вытяжки
- Подсветка: светодиодные лампы 4 x 1 Вт
- Производительность: 1030 м³/ч (свободный выход потока воздуха)
Согласно стандарту UNE I EN 61591:
890 м³/ч (макс.), 730 м³/ч (15 Па)
- Максимальное давление: 560 Па
- Уровень шума: 47 Дб
- Диаметр выходного отверстия: 150 мм
- Тип угольных фильтров: F-001



МОДЕЛЬ

ЦВЕТ

ШИРИНА

SALVIA 190 ISLAND INOX

металлик

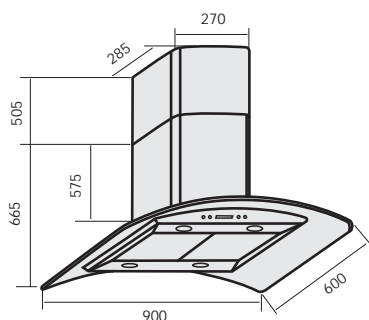
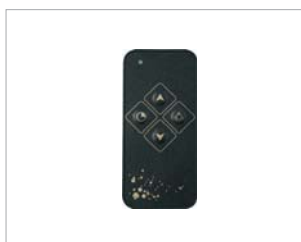
900 мм

ЦІНІЯ



ХАРАКТЕРИСТИКИ

- Электронная панель управления, пульт дистанционного управления
- Количество скоростей: 3
- Функция "таймер": автоматическое выключение вытяжки
- Подсветка: галогеновые лампы 4 x 20 Вт / светодиодные лампы (приобретаются отдельно)
- Производительность: 1030 м³/ч (свободный выход потока воздуха)
Согласно стандарту UNE I EN 61591: 890 м³/ч (макс.), 730 м³/ч (15 Па)
- Максимальное давление: 560 Па
- Уровень шума: 47 Дб
- Диаметр выходного отверстия: 150 мм
- Тип угольных фильтров: F-001



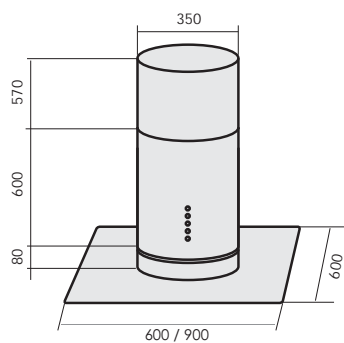
МОДЕЛЬ	ЦВЕТ	ШИРИНА
ZINNIA 190 ISLAND GLASS	металлик	900 мм

МИЛТОНИЯ



ХАРАКТЕРИСТИКИ

- Электронная панель управления
- Количество скоростей: 3
- Подсветка: светодиодные лампы 3 x 1 Вт
- Производительность: 1030 м³/ч (свободный выход потока воздуха)
Согласно стандарта UNE I EN 61591:
890 м³/ч (макс.), 730 м³/ч (15 Па)
- Максимальное давление: 500 Па
- Уровень шума: 50 Дб
- Диаметр выходного отверстия: 150 мм
- Тип угольных фильтров: F-006



МОДЕЛЬ

ЦВЕТ

ШИРИНА

MILTONIA 160 ISLAND GLASS

металлик

600 мм

MILTONIA 190 ISLAND GLASS

900 мм

МИЛТОНИЯ

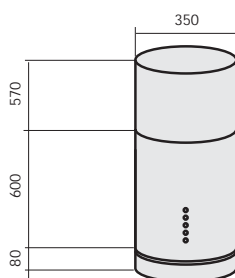


ХАРАКТЕРИСТИКИ

- Электронная панель управления
- Количество скоростей: 3
- Подсветка: светодиодные лампы 3 x 1 Вт
- Производительность: 1030 м³/ч (свободный выход потока воздуха)
Согласно стандарта UNE I EN 61591: 890 м³/ч (макс.), 730 м³/ч (15 Па)
- Максимальное давление: 500 Па
- Уровень шума: 50 Дб
- Диаметр выходного отверстия: 150 мм
- Тип угольных фильтров: F-006

ДОПОЛНИТЕЛЬНЫЕ АКСЕССУАРЫ

- Прозрачное стекло 600 мм
- Прозрачное стекло 900 мм



МОДЕЛЬ

ЦВЕТ

ШИРИНА

MILTONIA 135 ISLAND INOX

металлик

350 мм



AMARANTH 135 ISLAND BLACK
PI-604

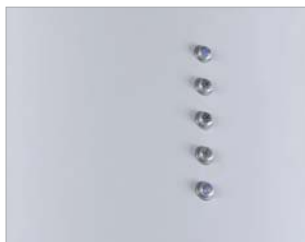


PETUNIA 135 ISLAND INOX



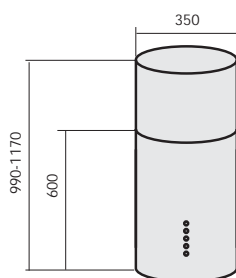
PETUNIA 135 ISLAND WHITE
PI-604

АМАРАНТ



ХАРАКТЕРИСТИКИ

- Электронная панель управления
- Количество скоростей: 3
- Подсветка: светодиодные лампы 2 x 1 Вт
- Производительность: 1030 м³/ч (свободный выход потока воздуха)
Согласно стандарта UNE I EN 61591:
890 м³/ч (макс.), 730 м³/ч (15 Па)
- Максимальное давление: 500 Па
- Уровень шума: 50 Дб
- Диаметр выходного отверстия: 150 мм
- Тип угольных фильтров: F-006



МОДЕЛЬ

ЦВЕТ

ШИРИНА

AMARANTH 135 ISLAND BLACK

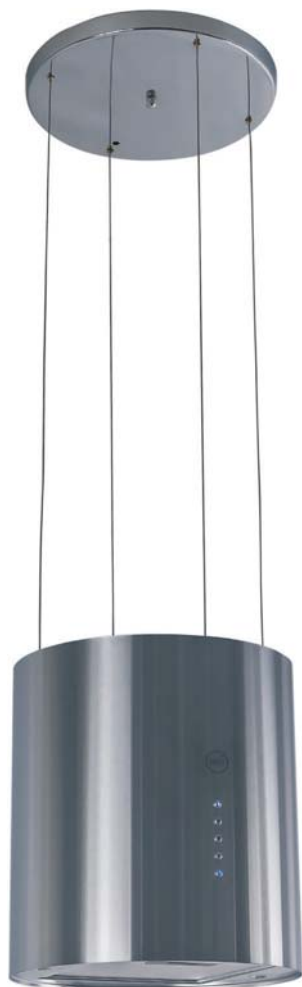
черный

350 мм

AMARANTH 135 ISLAND WHITE

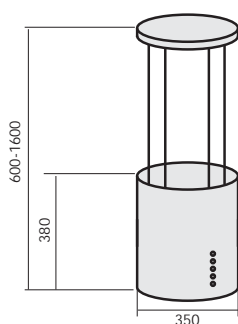
белый

ПЕТУНИЯ



ХАРАКТЕРИСТИКИ

- Электронная панель управления
- Количество скоростей: 3
- Подсветка: светодиодные лампы 2 x 1 Вт
- Производительность: 1030 м³/ч (свободный выход потока воздуха)
Согласно стандарту UNE I EN 61591:
890 м³/ч (макс.), 730 м³/ч (15 Па_м)
- Максимальное давление: 350 Па
- Уровень шума: 50 Дб
- Диаметр выходного отверстия: 150 мм
- Тип угольных фильтров: F-006



МОДЕЛЬ	ЦВЕТ	ШИРИНА
PETUNIA 135 ISLAND INOX	металлик	350 мм
PETUNIA 135 ISLAND WHITE	белый	
PETUNIA 135 ISLAND BLACK	черный	



ROSALIA 190 GLASS BLACK

LILIA 190 GLASS
PE-602



ROSALIA 190 GLASS BLACK



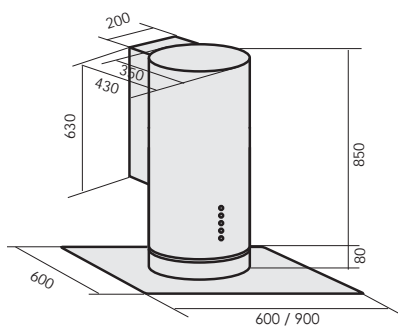
TORENIA 190 GLASS

ЛИЛИЯ



ХАРАКТЕРИСТИКИ

- Электронная панель управления
- Количество скоростей: 3
- Подсветка: светодиодные лампы 3 x 1 Вт
- Производительность: 1030 м³/ч (свободный выход потока воздуха)
Согласно стандарта UNE I EN 61591:
890 м³/ч (макс.), 730 м³/ч (15 Па)
- Максимальное давление: 500 Па
- Уровень шума: 50 Дб
- Диаметр выходного отверстия: 150 мм
- Тип угольных фильтров: F-006



МОДЕЛЬ

ЦВЕТ

ШИРИНА

LILIA 160 GLASS

металлик

600 мм

LILIA 190 GLASS

900 мм

ЛИЛИЯ

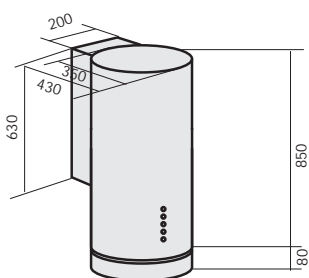


ХАРАКТЕРИСТИКИ

- Электронная панель управления
- Количество скоростей: 3
- Подсветка: светодиодные лампы 3 x 1 Вт
- Производительность: 1030 м³/ч (свободный выход потока воздуха)
Согласно стандарта UNE I EN 61591: 890 м³/ч (макс.), 730 м³/ч (15 Па)
- Максимальное давление: 500 Па
- Уровень шума: 50 Дб
- Диаметр выходного отверстия: 150 мм
- Тип угольных фильтров: F-006

ДОПОЛНИТЕЛЬНЫЕ АКСЕССУАРЫ

- Прозрачное стекло 600 мм
- Прозрачное стекло 900 мм



МОДЕЛЬ

ЦВЕТ

ШИРИНА

LILIA 135 INOX

металлик

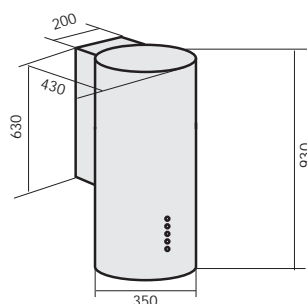
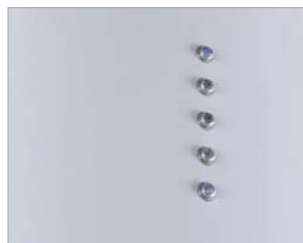
350 мм

СТЕВИЯ



ХАРАКТЕРИСТИКИ

- Электронная панель управления
- Количество скоростей: 3
- Подсветка: светодиодные лампы 2 x 1 Вт
- Производительность: 1030 м³/ч (свободный выход потока воздуха)
Согласно стандарта UNE I EN 61591:
890 м³/ч (макс.), 730 м³/ч (15 Па)
- Максимальное давление: 500 Па
- Уровень шума: 50 Дб
- Диаметр выходного отверстия: 150 мм
- Тип угольных фильтров: F-006



МОДЕЛЬ

ЦВЕТ

ШИРИНА

STEVIA 135 BLACK

черный

350 мм

STEVIA 135 WHITE

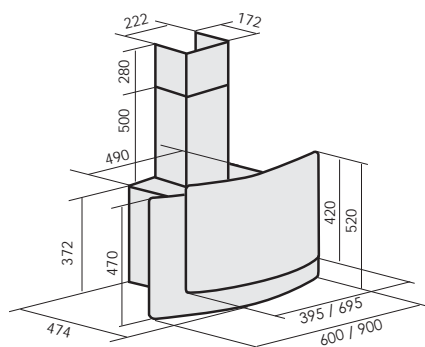
белый

РОЗАЛИЯ



ХАРАКТЕРИСТИКИ

- Электронная панель управления
- Количество скоростей: 3
- Функция "таймер": автоматическое выключение вытяжки
- Подсветка: светодиодные лампы 2 x 1,5 Вт
- Производительность: 1030 м³/ч (свободный выход потока воздуха)
Согласно стандарта UNE I EN 61591: 890 м³/ч (макс.), 730 м³/ч (15 Па)
- Максимальное давление: 360 Па
- Уровень шума: 50 Дб
- Диаметр выходного отверстия: 150 мм
- Материал фасада: стекло черного цвета
- Тип угольных фильтров: F-006



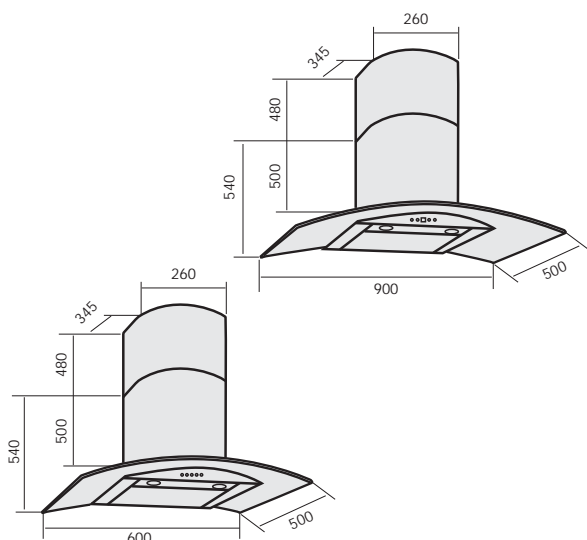
МОДЕЛЬ	ЦВЕТ	ШИРИНА
ROSALIA 160 GLASS BLACK	черный	600 мм
ROSALIA 190 GLASS BLACK		900 мм

ТОРЕНИЯ



ХАРАКТЕРИСТИКИ

- Электронная панель управления
для Torenia 190 Glass:
4 кнопки и индикатор скорости
для Torenia 160 Glass:
5 кнопок
- Количество скоростей: 3
- Подсветка: галогеновые лампы 2 x 20 Вт
- Производительность: 1030 м³/ч
(свободный выход потока воздуха)
Согласно стандарту UNE I EN 61591:
890 м³/ч (макс.), 730 м³/ч (15 Па)
- Максимальное давление: 300 Па
- Уровень шума: 47 Дб
- Диаметр выходного отверстия: 150 мм
- Тип угольных фильтров: F-008



МОДЕЛЬ

ЦВЕТ

ШИРИНА

TORENIA 160 GLASS

металлик

600 мм

TORENIA 190 GLASS

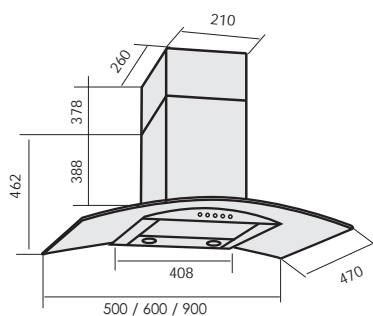
900 мм

РУТА



ХАРАКТЕРИСТИКИ

- Кнопочная панель управления
- Количество скоростей: 3
- Подсветка:
для RUTA 150/160:
светодиодные лампы 2 x 1 Вт
для RUTA 190:
галогеновые лампы 2 x 20 Вт /
светодиодные лампы 2 x 1 Вт
(производство с августа 2023)
- Производительность: 800 м³/ч
(свободный выход потока воздуха)
Согласно стандарта UNE I EN 61591:
700 м³/ч (макс.), 600 м³/ч (15 Па)
- Максимальное давление: 300 Па
- Уровень шума: 47 Дб
- Диаметр выходного отверстия: 150 мм
- Стекло черного цвета*
- Тип угольных фильтров:
для RUTA 150/160
F-018
для RUTA 190
F-020



МОДЕЛЬ	ЦВЕТ	ШИРИНА
RUTA 150 GLASS	металлик	500 мм
RUTA 150 GLASS BLACK*	черный	
RUTA 160 GLASS	металлик	600 мм
RUTA 160 GLASS BLACK*	черный	
RUTA 190 GLASS	металлик	900 мм
RUTA 190 GLASS BLACK*	черный	



MUSA 190 INOX



TRINIA 190 BLACK GLASS
DE-603



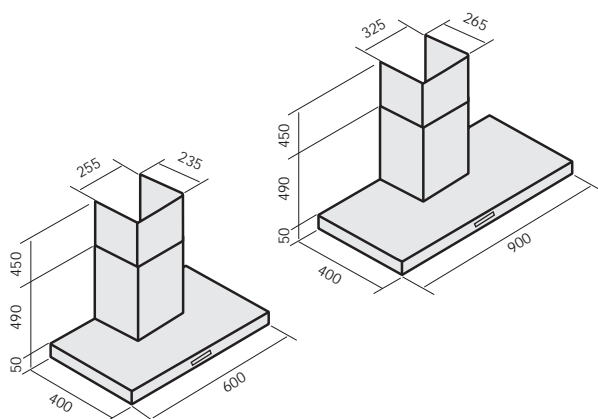
MARANTA 190 BLACK GLASS

ТРИНИЯ



ХАРАКТЕРИСТИКИ

- Сенсорная панель управления
- Количество скоростей: 3
- Функция "таймер": автоматическое выключение вытяжки
- Подсветка: светодиодные лампы 2 x 3 Вт
- Производительность: 750 м³/ч (свободный выход потока воздуха)
Согласно стандарта UNE I EN 61591: 630 м³/ч (макс.), 500 м³/ч (15 Па)
- Максимальное давление: 340 Па
- Уровень шума: 50 Дб
- Диаметр выходного отверстия: 150 мм
- Материал передней панели: стекло черного* / белого** цвета
- Тип угольных фильтров: F-031



МОДЕЛЬ

ЦВЕТ

Цвет
передней
панели

ШИРИНА

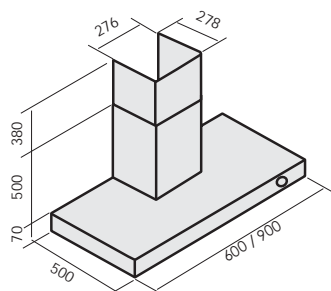
TRINIA 160 BLACK GLASS *	МЕТАЛЛИК	черный	600 мм
TRINIA 160 WHITE GLASS **		белый	
TRINIA 190 BLACK GLASS *		черный	900 мм
TRINIA 190 WHITE GLASS **		белый	

МАРАНТА



ХАРАКТЕРИСТИКИ

- Джойстик
- Количество скоростей: 4
- Подсветка: светодиодные лампы 2 x 2 Вт
- Производительность: 1030 м³/ч (свободный выход потока воздуха)
Согласно стандарта UNE I EN 61591: 890 м³/ч (макс.), 730 м³/ч (15 Па)
- Максимальное давление: 500 Па
- Уровень шума: 49 Дб
- Диаметр выходного отверстия: 150 мм
- Материал передней панели: стекло черного цвета* / стекло белого цвета**
- Тип угольных фильтров: F-013



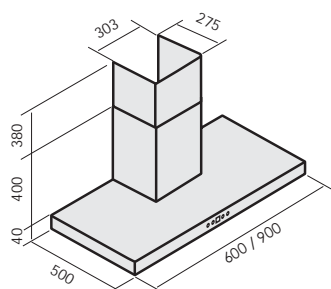
МОДЕЛЬ	ЦВЕТ	Цвет передней панели	ШИРИНА
MARANTA 160 BLACK GLASS*	МЕТАЛЛИК	черный	600 мм
MARANTA 160 WHITE GLASS**		белый	
MARANTA 190 BLACK GLASS*		черный	900 мм
MARANTA 190 WHITE GLASS**		белый	

МУЗА



ХАРАКТЕРИСТИКИ

■ Электронная панель управления
■ Количество скоростей: 3
■ Функция "таймер": автоматическое выключение вытяжки
■ Подсветка: галогеновые лампы 2 x 20 Вт / светодиодные лампы (приобретаются отдельно)
■ Производительность: 950 м³/ч (свободный выход потока воздуха) Согласно стандарту UNE EN 61591: 800 м³/ч (макс.), 700 м³/ч (15 Па)
■ Максимальное давление: 420 Па
■ Уровень шума: 47 Дб
■ Диаметр выходного отверстия: 150 мм
■ Тип угольных фильтров: F-001



МОДЕЛЬ

ЦВЕТ

ШИРИНА

MUSA 160 INOX

металлик

600 мм

MUSA 190 INOX

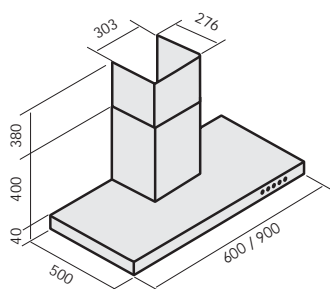
900 мм

БЕРГИЯ



ХАРАКТЕРИСТИКИ

- Кнопочная панель управления
- Количество скоростей: 3
- Подсветка: светодиодные лампы 2 x 1 Вт
- Производительность: 800 м³/ч (свободный выход потока воздуха)
Согласно стандарту UNE I EN 61591:
420 м³/ч (макс.), 300 м³/ч (15 Па)
- Максимальное давление: 300 Па
- Минимальный уровень шума: 47 Дб
- Диаметр выходного отверстия: 150 мм
- Тип угольных фильтров: F-027



МОДЕЛЬ

ЦВЕТ

ШИРИНА

BERGIA 160 INOX

металлик

600 мм

BERGIA 190 INOX

900 мм



ABELIA 190 GLASS BLACK
DE-602



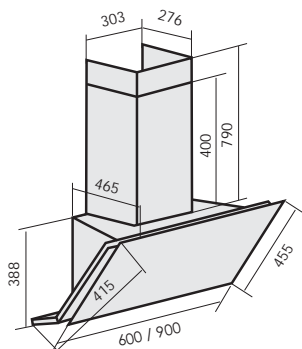
ABELIA 190 GLASS WHITE

АБЕЛИЯ



ХАРАКТЕРИСТИКИ

■ Сенсорная панель управления
■ Количество скоростей: 3
■ Функция "таймер": автоматическое выключение вытяжки
■ Подсветка: светодиодные лампы 2 x 1 Вт
■ Производительность: 1030 м³/ч (свободный выход потока воздуха) Согласно стандарту UNE EN 61591: 890 м³/ч (макс.), 730 м³/ч (15 Па)
■ Максимальное давление: 360 Па
■ Уровень шума: 50 Дб
■ Диаметр выходного отверстия: 150 мм
■ Материал фасада: стекло черного* / белого** цвета
■ Тип угольных фильтров: F-006



МОДЕЛЬ

ЦВЕТ

ШИРИНА

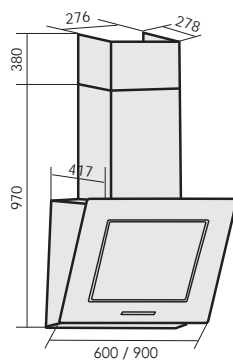
ABELIA 160 GLASS BLACK *	черный	600 мм
ABELIA 160 GLASS WHITE **	белый	
ABELIA 190 GLASS BLACK *	черный	900 мм
ABELIA 190 GLASS WHITE **	белый	

КАМЕЛИЯ



ХАРАКТЕРИСТИКИ

- Сенсорная панель управления
- Количество скоростей: 3
- Функция "таймер": автоматическое выключение вытяжки
- Подсветка: светодиодные лампы 2 x 2 Вт
- Производительность: 1030 м³/ч (свободный выход потока воздуха)
Согласно стандарта UNE | EN 61591:
890 м³/ч (макс.), 730 м³/ч (15 Па)
- Максимальное давление: 350 Па
- Уровень шума: 49 Дб
- Диаметр выходного отверстия: 150 мм
- Материал фасада: стекло черного* / белого** цвета
- Тип угольных фильтров: F-019



МОДЕЛЬ

ЦВЕТ

ШИРИНА

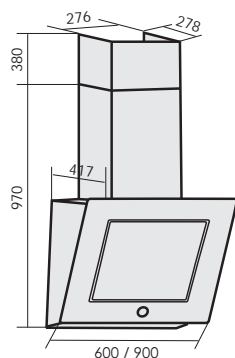
CAMELLIA 160 GLASS BLACK *	черный	600 мм
CAMELLIA 160 GLASS WHITE **	белый	
CAMELLIA 190 GLASS BLACK *	черный	900 мм
CAMELLIA 190 GLASS WHITE **	белый	

КРАССУЛА



ХАРАКТЕРИСТИКИ

■ Джойстик
■ Количество скоростей: 4
■ Подсветка: светодиодные лампы 2 x 2 Вт
■ Производительность: 1030 м³/ч (свободный выход потока воздуха) Согласно стандарту UNE-EN 61591: 890 м³/ч (макс.), 730 м³/ч (15 Па)
■ Максимальное давление: 500 Па
■ Уровень шума: 49 Дб
■ Диаметр выходного отверстия: 150 мм
■ Материал фасада: стекло черного* / белого** цвета
■ Тип угольных фильтров: F-019



МОДЕЛЬ

ЦВЕТ

ШИРИНА

CRASSULA 160 GLASS BLACK *	черный	600 мм
CRASSULA 160 GLASS WHITE **	белый	
CRASSULA 190 GLASS BLACK *	черный	900 мм
CRASSULA 190 GLASS WHITE **	белый	



FATSIA 160 GLASS WHITE



FATSIA 160 GLASS BLACK
DE-612BL



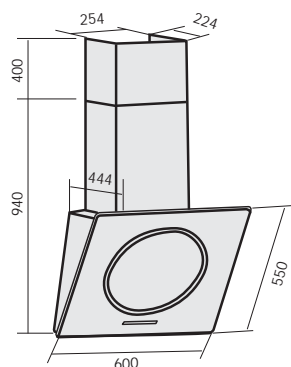
TREVESIA 160 GLASS BLACK
DE-601

ТРЕВЕЗИЯ



ХАРАКТЕРИСТИКИ

- Сенсорная панель управления, пульт дистанционного управления
- Количество скоростей: 3
- Функция "таймер": автоматическое выключение вытяжки
- Подсветка: светодиодная лампа 1 x 4 Вт
- Производительность: 1030 м³/ч (свободный выход потока воздуха) Согласно стандарту UNE | EN 61591: 890 м³/ч (макс.), 730 м³/ч (15 Па)
- Максимальное давление: 500 Па
- Уровень шума: 49 Дб
- Диаметр выходного отверстия: 150 мм
- Материал фасада: стекло черного цвета
- Тип угольных фильтров: F-019



МОДЕЛЬ

ЦВЕТ

ШИРИНА

TREVESIA 160 GLASS BLACK

черный

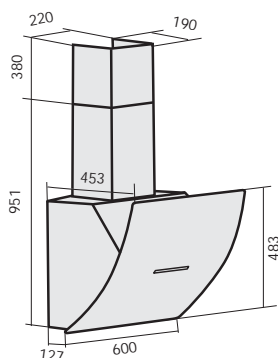
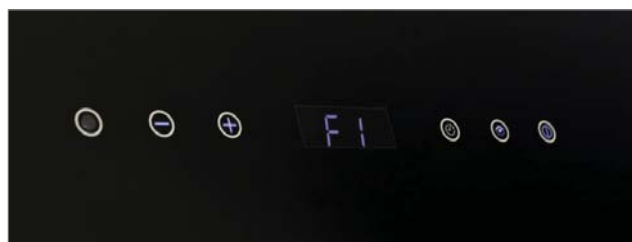
600 мм

ФРЕЗИЯ



ХАРАКТЕРИСТИКИ

- Сенсорная панель управления, пульт дистанционного управления
- Количество скоростей: 3
- Функция "таймер": автоматическое выключение вытяжки
- Функция "автоматическое открытие дверцы"
- Подсветка: светодиодные лампы 2 x 2 Вт
- Производительность: 1030 м³/ч (свободный выход потока воздуха) Согласно стандарту UNE I EN 61591: 890 м³/ч (макс.), 730 м³/ч (15 Па)
- Максимальное давление: 500 Па
- Уровень шума: 49 Дб
- Диаметр выходного отверстия: 150 мм
- Материал фасада: стекло черного цвета
- Тип угольных фильтров: F-019



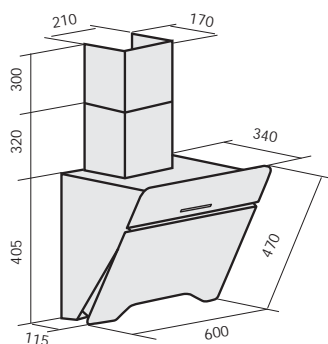
МОДЕЛЬ	ЦВЕТ	ШИРИНА
FREESIA 160 GLASS BLACK	черный	600 мм.

ФЕЛИЦИЯ



ХАРАКТЕРИСТИКИ

- Сенсорная панель управления
- Количество скоростей: 3
- Функция "таймер": автоматическое выключение вытяжки
- Подсветка: светодиодные лампы 2 x 3 Вт
- Производительность: 750 м³/ч (свободный выход потока воздуха)
Согласно стандарта UNE I EN 61591: 630 м³/ч (макс.), 500 м³/ч (15 Па)
- Максимальное давление: 300 Па
- Уровень шума: 50 Дб
- Диаметр выходного отверстия: 150 мм
- Материал дверцы: стекло черного* / белого** цвета
- Тип угольных фильтров: F-015



МОДЕЛЬ

ЦВЕТ

ШИРИНА

FELICIA 160 GLASS BLACK *

черный

600 мм

FELICIA 160 GLASS WHITE **

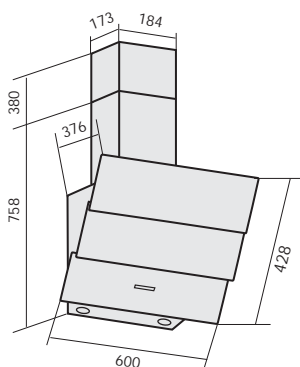
белый

СЛА́ВИЯ



ХАРАКТЕРИСТИКИ

- Сенсорная панель управления
- Количество скоростей: 3
- Функция "таймер": автоматическое выключение вытяжки
- Подсветка: светодиодные лампы 2 x 2 Вт
- Производительность: 1030 м³/ч (свободный выход потока воздуха)
Согласно стандарта UNE I EN 61591: 890 м³/ч (макс.), 730 м³/ч (15 Па)
- Максимальное давление: 500 Па
- Уровень шума: 49 Дб
- Диаметр выходного отверстия: 150 мм
- Материал фасада: стекло черного* / белого** цвета
- Тип угольных фильтров: F-019



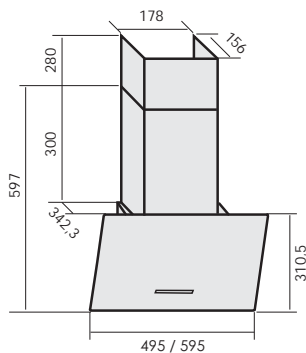
МОДЕЛЬ	ЦВЕТ	ШИРИНА
SLAVIA 160 GLASS BLACK *	черный	600 мм
SLAVIA 160 GLASS WHITE **	белый	600 мм

ГОРТЭНЗИЯ



ХАРАКТЕРИСТИКИ

- Сенсорная панель управления
- Количество скоростей: 3
- Подсветка: светодиодные лампы 2 x 1 Вт
- Производительность: 650 м³/ч (свободный выход потока воздуха)
Согласно стандарта UNE I EN 61591:
550 м³/ч (макс.), 450 м³/ч (15 Па)
- Максимальное давление: 300 Па
- Уровень шума: 50 Дб
- Диаметр выходного отверстия: 120 мм
- Материал фасада: стекло черного цвета* / стекло белого цвета**
- Тип угольных фильтров: F-028



МОДЕЛЬ

ЦВЕТ

ШИРИНА

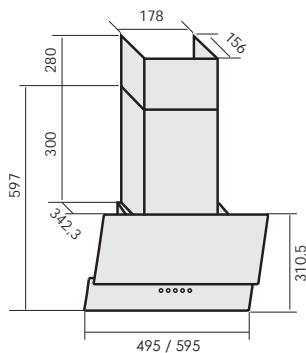
GARTENZIA 150 GLASS BLACK*	черный	500 мм
GARTENZIA 150 GLASS WHITE**	белый	
GARTENZIA 160 GLASS BLACK*	черный	600 мм
GARTENZIA 160 GLASS WHITE**	белый	

МЕРИТА



ХАРАКТЕРИСТИКИ

- Кнопочная панель управления
- Количество скоростей: 3
- Подсветка: светодиодные лампы 2 x 1 Вт
- Производительность: 650 м³/ч (свободный выход потока воздуха)
Согласно стандарту UNE I EN 61591:
550 м³/ч (макс.), 450 м³/ч (15 Па)
- Максимальное давление: 300 Па
- Уровень шума: 50 Дб
- Диаметр выходного отверстия: 120 мм
- Материал фасада: стекло черного цвета* / стекло белого цвета**
- Тип угольных фильтров: F-028



МОДЕЛЬ

ЦВЕТ

ШИРИНА

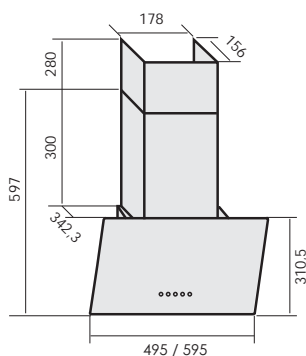
MERYTA 150 GLASS BLACK *	черный	500 мм
MERYTA 150 GLASS WHITE **	белый	
MERYTA 160 GLASS BLACK *	черный	600 мм
MERYTA 160 GLASS WHITE **	белый	

АЛЬПИНИЯ



ХАРАКТЕРИСТИКИ

- Кнопочная панель управления
- Количество скоростей: 3
- Подсветка: светодиодные лампы 2 x 1 Вт
- Производительность: 650 м³/ч (свободный выход потока воздуха)
Согласно стандарта UNE I EN 61591:
550 м³/ч (макс.), 450 м³/ч (15 Па)
- Максимальное давление: 300 Па
- Уровень шума: 50 Дб
- Диаметр выходного отверстия: 120 мм
- Материал фасада: стекло черного цвета* / стекло белого цвета** / стекло цвета слоновой кости***
- Тип угольных фильтров: F-028



МОДЕЛЬ

ЦВЕТ

ШИРИНА

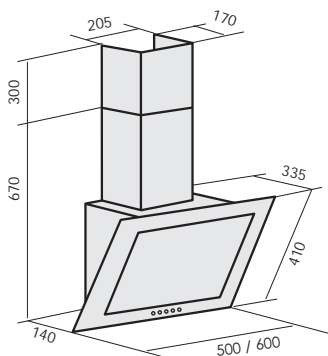
ALPINIA 150 GLASS BLACK *	черный	500 мм
ALPINIA 150 GLASS WHITE **	белый	
ALPINIA 150 GLASS IVORY ***	слоновая кость	
ALPINIA 160 GLASS BLACK *	черный	600 мм
ALPINIA 160 GLASS WHITE **	белый	
ALPINIA 160 GLASS IVORY ***	слоновая кость	

ГАЛТОНІЯ



ХАРАКТЕРИСТИКИ

- Кнопочная панель управления
- Количество скоростей: 3
- Подсветка: светодиодные лампы 2 x 3 Вт
- Производительность: 750 м³/ч (свободный выход потока воздуха)
Согласно стандарта UNE I EN 61591:
630 м³/ч (макс.), 500 м³/ч (15 Па)
- Максимальное давление: 300 Па
- Уровень шума: 50 Дб
- Диаметр выходного отверстия: 120 мм
- Материал дверцы: стекло черного цвета** / стекло белого цвета*** / стекло цвета слоновой кости ****
- Тип угольных фильтров: F-022



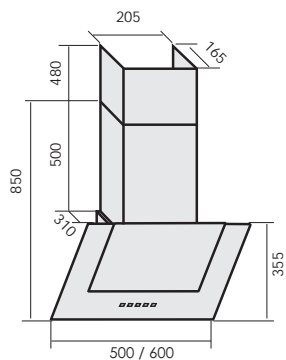
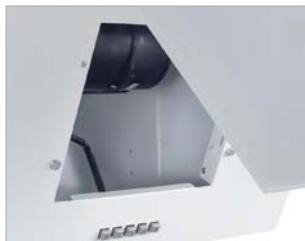
МОДЕЛЬ	ЦВЕТ	ШИРИНА
GALTONIA 150 INOX *	металлик	500 мм
GALTONIA 150 GLASS BLACK **	черный	
GALTONIA 150 GLASS WHITE ***	белый	
GALTONIA 150 GLASS IVORY ****	слоновая кость	600 мм
GALTONIA 160 INOX *	металлик	
GALTONIA 160 GLASS BLACK **	черный	
GALTONIA 160 GLASS WHITE ***	белый	600 мм
GALTONIA 160 GLASS IVORY ****	слоновая кость	

ФАТСИЯ



ХАРАКТЕРИСТИКИ

- Кнопочная панель управления
- Количество скоростей: 3
- Подсветка: светодиодные лампы 2 x 3 Вт
- Производительность: 750 м³/ч (свободный выход потока воздуха)
Согласно стандарта UNE I EN 61591:
630 м³/ч (макс.), 500 м³/ч (15 Па)
- Максимальное давление: 300 Па
- Уровень шума: 47 Дб
- Диаметр выходного отверстия: 120 мм
- Материал дверцы:
стекло черного цвета* /
стекло белого цвета**
- Тип угольных фильтров: F-015



МОДЕЛЬ

ЦВЕТ

ШИРИНА

FATSIA 150 GLASS BLACK *	черный	500 мм
FATSIA 150 GLASS WHITE **	белый	
FATSIA 160 GLASS BLACK *	черный	600 мм
FATSIA 160 GLASS WHITE **	белый	

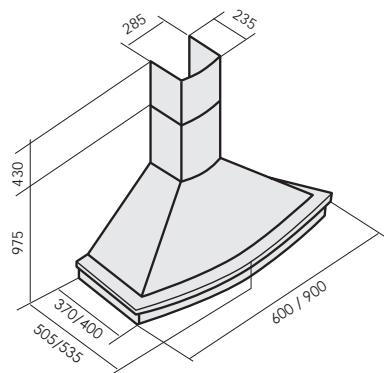
ТУЛИП



ХАРАКТЕРИСТИКИ

■ Кнопочная панель управления
■ Количество скоростей: 3
■ Подсветка: светодиодные лампы 2 x 3 Вт
■ Производительность: 900 м³/ч (свободный выход потока воздуха) Согласно стандарту UNE I EN 61591: 790 м³/ч (макс.), 690 м³/ч (15 Па)
■ Максимальное давление: 350 Па
■ Уровень шума: 49 Дб
■ Диаметр выходного отверстия: 120/150 мм
■ Тип угольных фильтров: F-022

Деревянные кнты произведены из прочной, формоустойчивой древесины ясеня.



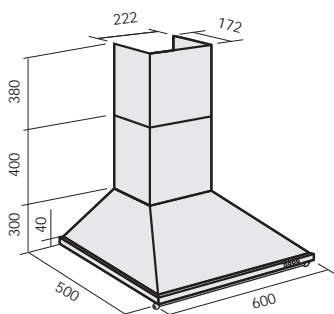
МОДЕЛЬ	ЦВЕТ	Цвет деревянного карниза	ШИРИНА
TULIP 160 IVORY	слоновая кость	не окрашен	600 мм
TULIP 190 IVORY	слоновая кость	не окрашен	900 мм

МАГНОЛИЯ



ХАРАКТЕРИСТИКИ

- Кнопочная панель управления
- Количество скоростей: 3
- Подсветка: светодиодные лампы 2 x 1 Вт
- Производительность: 800 м³/ч (свободный выход потока воздуха)
Согласно стандарту UNE I EN 61591:
700 м³/ч (макс.), 600 м³/ч (15 Па)
- Максимальное давление: 310 Па
- Уровень шума: 49 Дб
- Диаметр выходного отверстия: 150 мм
- Тип угольных фильтров: F-027



МОДЕЛЬ

ЦВЕТ

ШИРИНА

MAGNOLIA 160 IVORY

слоновая кость

600 мм

MAGNOLIA 160 BLACK

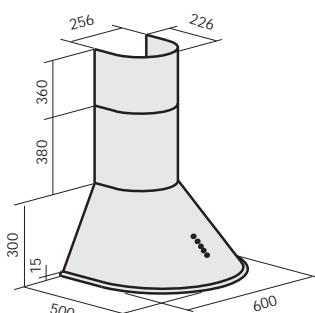
черный

ГАСТЕРИЯ



ХАРАКТЕРИСТИКИ

- Кнопочная панель управления
- Количество скоростей: 3
- Подсветка: светодиодные лампы 2 x 1 Вт
- Производительность: 950 м³/ч (свободный выход потока воздуха)
Согласно стандарта UNE I EN 61591:
800 м³/ч (макс.), 700 м³/ч (15 Па)
- Максимальное давление: 420 Па
- Уровень шума: 47 Дб
- Диаметр выходного отверстия: 150 мм
- Тип угольных фильтров: F-001



МОДЕЛЬ

ЦВЕТ

ШИРИНА

GASTERIA 160 INOX

металлик

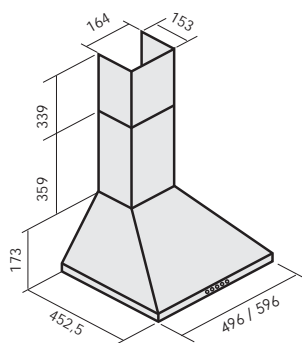
600 мм

ЛАУРУС



ХАРАКТЕРИСТИКИ

- Кнопочная панель управления
- Количество скоростей: 3
- Подсветка: светодиодные лампы 2 x 1 Вт
- Производительность: 650 м³/ч (свободный выход потока воздуха)
Согласно стандарта UNE I EN 61591:
550 м³/ч (макс.), 450 м³/ч (15 Па)
- Максимальное давление: 300 Па
- Уровень шума: 50 Дб
- Диаметр выходного отверстия: 120 мм
- Тип угольных фильтров: F-028



МОДЕЛЬ

ЦВЕТ

ШИРИНА

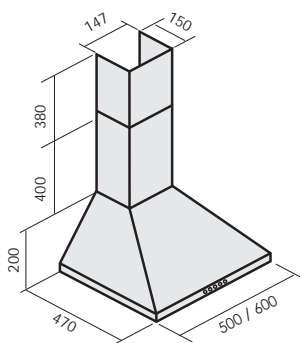
LAURUS 150 INOX	металлик	500 мм
LAURUS 150 BLACK	черный	
LAURUS 150 WHITE	белый	
LAURUS 150 BROWN	коричневый	
LAURUS 150 IVORY	слоновая кость	600 мм
LAURUS 160 INOX	металлик	
LAURUS 160 BLACK	черный	
LAURUS 160 WHITE	белый	
LAURUS 160 BROWN	коричневый	
LAURUS 160 IVORY	слоновая кость	

ГЕРБЕРА



ХАРАКТЕРИСТИКИ

- Кнопочная панель управления
- Количество скоростей: 3
- Подсветка: светодиодные лампы 2 x 2 Вт
- Производительность: 650 м³/ч (свободный выход потока воздуха)
Согласно стандарта UNE I EN 61591:
550 м³/ч (макс.), 450 м³/ч (15 Па)
- Максимальное давление: 300 Па
- Уровень шума: 50 Дб
- Диаметр выходного отверстия: 120 мм
- Тип угольных фильтров: F-017



МОДЕЛЬ

ЦВЕТ

ШИРИНА

GERBERA 150 INOX	металлик	500 мм
GERBERA 150 WHITE	белый	
GERBERA 150 BLACK	черный	
GERBERA 150 BROWN	коричневый	
GERBERA 150 IVORY	слоновая кость	600 мм
GERBERA 160 INOX	металлик	
GERBERA 160 WHITE	белый	
GERBERA 160 BLACK	черный	
GERBERA 160 BROWN	коричневый	
GERBERA 160 IVORY	слоновая кость	



MONSTERA 160 WHITE



CANNA 260 GLASS BLACK



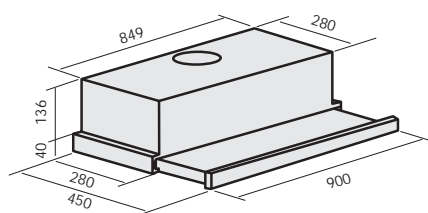
ARALIA 160 BLACK GLASS

АРАЛИЯ



ХАРАКТЕРИСТИКИ

- Переключатель ползунковый (слайдер)
- Количество скоростей: 3
- Подсветка: светодиодная лампа 2 x 1 Вт
- Производительность: 900 м³/ч (свободный выход потока воздуха)
Согласно стандарту UNE I EN 61591:
790 м³/ч (макс.), 690 м³/ч (16 Па)
- Максимальное давление: 350 Па
- Уровень шума: 49 Дб
- Диаметр выходного отверстия: 150 мм
- Материал передней планки:
металл, стекло белого* / черного** цвета
- Тип угольных фильтров: F-027



МОДЕЛЬ

ЦВЕТ

ШИРИНА

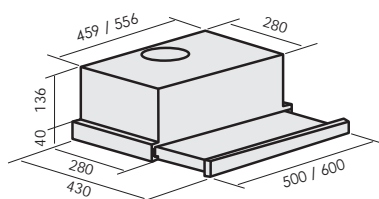
ARALIA 190 INOX	металлик	900 мм
ARALIA 190 WHITE GLASS *	белый	
ARALIA 190 BLACK GLASS **	черный	

АРАЛИЯ



ХАРАКТЕРИСТИКИ

- Кнопочная панель управления
- Количество скоростей: 3
- Подсветка: светодиодная лампа 2 x 1 Вт
- Производительность: 750 м³/ч (свободный выход потока воздуха)
Согласно стандарту UNE I EN 61591:
640 м³/ч (макс.), 560 м³/ч (15 Па)
- Максимальное давление: 300 Па
- Уровень шума: 47 Дб
- Диаметр выходного отверстия: 120 мм
- Материал передней планки:
металл, стекло белого* / черного** цвета
- Тип угольных фильтров: F-006



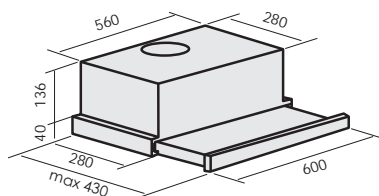
МОДЕЛЬ	ЦВЕТ	ШИРИНА
ARALIA 150 INOX	металлик	500 мм
ARALIA 150 WHITE	белый	
ARALIA 150 WHITE GLASS *		
ARALIA 150 BLACK	черный	
ARALIA 150 BLACK GLASS **		
ARALIA 150 IVORY	слоновая кость	600 мм
ARALIA 150 BROWN	коричневый	
ARALIA 160 INOX	металлик	
ARALIA 160 WHITE	белый	
ARALIA 160 WHITE GLASS *		
ARALIA 160 BLACK	черный	
ARALIA 160 BLACK GLASS **		
ARALIA 160 IVORY	слоновая кость	600 мм
ARALIA 160 BROWN	коричневый	

КАННА



ХАРАКТЕРИСТИКИ

- Сенсорная панель управления
- Количество скоростей: 3
- Функция "таймер": автоматическое выключение вытяжки
- Подсветка: светодиодные лампы 2 x 1 Вт
- 2 мотора
- Производительность: 950 м³/ч (свободный выход потока воздуха)
Согласно стандарту UNE I EN 61591: 800 м³/ч (макс.), 700 м³/ч (15 Па)
- Максимальное давление: 300 Па
- Уровень шума: 49 Дб
- Диаметр выходного отверстия: 120 мм
- Материал передней планки: металл, стекло черного* / белого** цвета
- Тип угольных фильтров: F-006



МОДЕЛЬ

ЦВЕТ

ШИРИНА

CANNA 260 GLASS BLACK *

черный

600 мм

CANNA 260 GLASS WHITE **

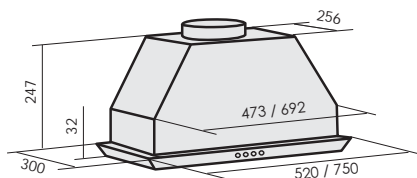
белый

ЛОБИВИЯ



ХАРАКТЕРИСТИКИ

- Электронная панель управления
- Количество скоростей: 3
- Подсветка: светодиодные лампы 2 x 2 Вт
- Производительность: 1030 м³/ч (свободный выход потока воздуха)
Согласно стандарта UNE I EN 61591:
890 м³/ч (макс.), 760 м³/ч (15 Па)
- Максимальное давление: 350 Па
- Уровень шума: 49 Дб
- Диаметр выходного отверстия: 150 мм
- Тип угольных фильтров: F-019



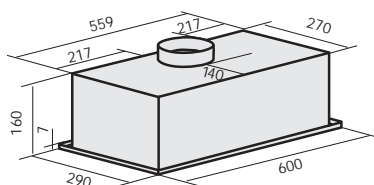
МОДЕЛЬ	ЦВЕТ	ШИРИНА
LOBIVIA 160 INOX	металлик	520 мм
LOBIVIA 190 INOX		750 мм

МОНСТЕРА



ХАРАКТЕРИСТИКИ

- Кнопочная панель управления
- Количество скоростей: 3
- Подсветка: светодиодные лампы 2 x 3 Вт
- Производительность: 750 м³/ч (свободный выход потока воздуха)
Согласно стандарта UNE I EN 61591:
640 м³/ч (макс.), 560 м³/ч (15 Па)
- Максимальное давление: 300 Па
- Уровень шума: 47 Дб
- Диаметр выходного отверстия: 120 мм
- Тип угольных фильтров: F-023



МОДЕЛЬ

ЦВЕТ

ШИРИНА

MONSTERA 160 INOX

металлик

600 мм

MONSTERA 160 WHITE

белый

MONSTERA 160 BLACK

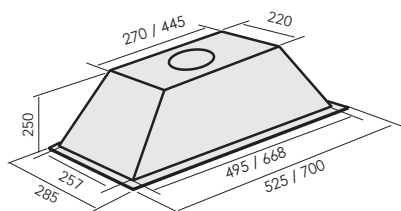
черный

КАССИЯ



ХАРАКТЕРИСТИКИ

- Кнопочная панель управления
- Количество скоростей: 3
- Подсветка: светодиодные лампы 2 x 2 Вт
- Производительность: 850 м³/ч (свободный выход потока воздуха)
Согласно стандарту UNE | EN 61591:
720 м³/ч (макс.), 600 м³/ч (15 Па)
- Максимальное давление: 350 Па
- Уровень шума: 47 Дб
- Диаметр выходного отверстия: 120 мм
- Тип угольных фильтров: F-030



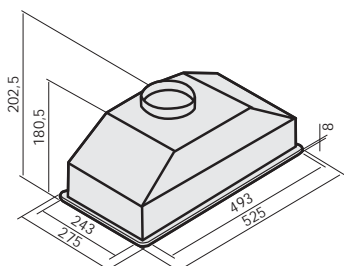
МОДЕЛЬ	ЦВЕТ	ШИРИНА
CASSIA 160 INOX	металлик	525 мм
CASSIA 190 INOX		700 мм

БЕГОНИЯ



ХАРАКТЕРИСТИКИ

- Кнопочная панель управления
- Количество скоростей: 3
- Подсветка: светодиодные лампы 2 x 1 Вт
- Производительность: 650 м³/ч (свободный выход потока воздуха)
Согласно стандарту UNE I EN 61591:
570 м³/ч (макс.), 480 м³/ч (15 Па)
- Максимальное давление: 300 Па
- Уровень шума: 50 Дб
- Диаметр выходного отверстия: 120 мм
- Тип угольных фильтров: F-028



МОДЕЛЬ

ЦВЕТ

ШИРИНА

BEGONIA 160 INOX

металлик

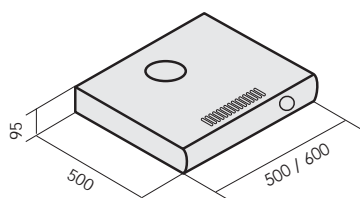
525 мм

ВАЛЛОТА



ХАРАКТЕРИСТИКИ

- Джойстик
- Количество скоростей: 3
- Подсветка: светодиодные лампы 2 x 3 Вт
- Производительность: 650 м³/ч (свободный выход потока воздуха)
Согласно стандарта UNE I EN 61591:
540 м³/ч (макс.), 420 м³/ч (15 Па)
- Максимальное давление: 200 Па
- Уровень шума: 47 Дб
- Диаметр выходного отверстия: 120 мм
- Тип угольных фильтров: F-007



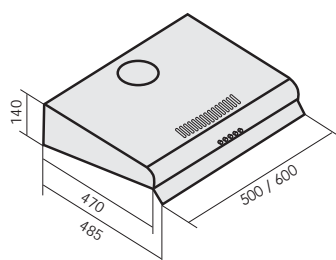
МОДЕЛЬ	ЦВЕТ	ШИРИНА
VALLOTA 150 INOX	металлик	500 мм
VALLOTA 150 WHITE	белый	
VALLOTA 150 BLACK	черный	
VALLOTA 160 INOX	металлик	600 мм
VALLOTA 160 WHITE	белый	
VALLOTA 160 BLACK	черный	

КРÓКУС



ХАРАКТЕРИСТИКИ

- Кнопочная панель управления
- Количество скоростей: 3
- Подсветка: светодиодная лампа 1 x 4 Вт
- Производительность: 650 м³/ч (свободный выход потока воздуха)
Согласно стандарта UNE I EN 61591:
570 м³/ч (макс.), 480 м³/ч (15 Па)
- Максимальное давление: 200 Па
- Уровень шума: 47 Дб
- Диаметр выходного отверстия: 120 мм
- Тип угольных фильтров: F-007



МОДЕЛЬ

ЦВЕТ

ШИРИНА

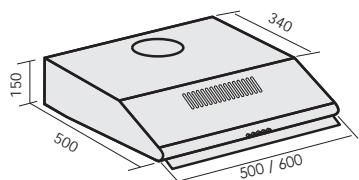
CROCUS 150 INOX	металлик	500 мм
CROCUS 150 WHITE	белый	
CROCUS 150 BLACK	черный	
CROCUS 150 IVORY	слоновая кость	
CROCUS 150 BROWN	коричневый	600 мм
CROCUS 160 INOX	металлик	
CROCUS 160 WHITE	белый	
CROCUS 160 BLACK	черный	
CROCUS 160 IVORY	слоновая кость	
CROCUS 160 BROWN	коричневый	

ВЕЛÉЗИЯ



ХАРАКТЕРИСТИКИ

- Кнопочная панель управления
- Количество скоростей: 3
- Подсветка: светодиодные лампы 2 x 1 Вт
- Производительность: 650 м³/ч (свободный выход потока воздуха)
Согласно стандарта UNE I EN 61591:
570 м³/ч (макс.), 480 м³/ч (15 Па)
- Максимальное давление: 200 Па
- Уровень шума: 47 Дб
- Диаметр выходного отверстия: 120 мм
- Тип угольных фильтров: F-006



МОДЕЛЬ	ЦВЕТ	ШИРИНА
VELEZIA 150 INOX	металлик	500 мм
VELEZIA 150 WHITE	белый	
VELEZIA 150 BLACK	черный	
VELEZIA 150 IVORY	слоновая кость	
VELEZIA 150 BROWN	коричневый	600 мм
VELEZIA 160 INOX	металлик	
VELEZIA 160 WHITE	белый	
VELEZIA 160 BLACK	черный	
VELEZIA 160 IVORY	слоновая кость	
VELEZIA 160 BROWN	коричневый	

ВСТРАИВАЕМЫЕ ДУХОВЫЕ ШКАФЫ




Условные обозначения

	Электрическая духовка		Быстрое охлаждение		Телескопические направляющие		Эмаль легкой очистки
	Газовая духовка		Таймер		Подсветка		Класс энергопотребления
	Сенсорное управление		Таймер (будильник)		Автоподжиг		Объем духовки
	Сенсор / механическое управление / LCD-монитор		Автоматическое отключение		Газ-контроль		Максимальная температура
	Механическое управление		Защита от детей		Парочистка		
	Утапливаемые ручки		Количество уровней установки противней		Каталитическая очистка		

ФУНКЦИИ

	Верхний и нижний жар		Малый гриль		Гриль и нижний жар		Приготовление на вертеле + конвекция
	Верхний жар		Малый гриль с конвекцией		Гриль с конвекцией		Эко
	Нижний жар		Верхний жар с конвекцией		Малый гриль с конвекцией		Эко-конвекция
	Конвекция		Нижний жар, конвекция (программа для пиццы)		Гриль, верхний жар и конвекция		Эко-конвекция и верхний жар
	Гриль		Конвекция, верхний и нижний жар		Конвекция, малый гриль, верхний и нижний жар		Эко-конвекция и нижний жар
	Нижний гриль		Гриль и верхний жар		Приготовление на вертеле		Разморозка

Программируемые функции

	Гриль		Малый гриль с конвекцией		Конвекция, малый гриль, верхний и нижний жар
---	-------	---	--------------------------	---	--

Ширина духового шкафа













Цвет духового шкафа



ЭЛЕКТРИЧЕСКИЕ

									
DE-601	70	DE-604BL	73	DE-612WH	75	DE-607IV	79	DE-453IV	82
									
DE-602	71	DE-604WH	73	DE-612IV	75	DE-607BL	79	DE-453BL	82
									
DE-603	72	DE-611BL	74	DE-606IV	78	DE-620	80		
									
DE-604	73	DE-612BL	75	DE-606BL	78	DE-452	81		

ГАЗОВЫЕ

									
DG-602	83	DG-602WH	83	DG-604	84	DG-604WH	84	DG-607IV	85
									
DG-602BL	83	DG-602IV	83	DG-604BL	84	DG-604IV	84	DG-607BL	85



DE-601



DE-606IV



DG-602IV



КОЛИЧЕСТВО ФУНКЦИЙ: 13

1. Верхний и нижний жар
2. Нижний жар, конвекция (программа для пиццы)
3. Конвекция
4. Гриль
5. Малый гриль
6. Малый гриль с конвекцией
7. Гриль, верхний жар и конвекция
8. Конвекция, верхний и нижний жар
9. Конвекция, малый гриль, верхний и нижний жар
10. Разморозка

Программируемые функции

11. Гриль
12. Малый гриль с конвекцией
13. Конвекция, малый гриль, верхний и нижний жар

АКСЕССУАРЫ

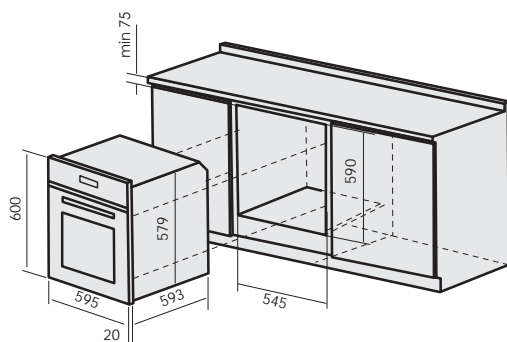
- 1 универсальный противень
- 1 глубокий противень для выпечки
- 1 решетка для гриля
- 2 комплекта телескопических направляющих
- Камень для пиццы

ХАРАКТЕРИСТИКИ

- Сенсорное управление, LCD-монитор
- Таймер
- Часы
- Автоматическое отключение
- Защитное отключение
- Защита от детей
- Система быстрого охлаждения духовки
- Подсветка
- Съемная внутренняя панель дверцы
- Съемная дверца духовки
- Полностью стеклянная внутренняя поверхность дверцы
- Дверца духовки из трехслойного стекла
- 4 уровня установки противней
- Пароочистка

ТЕХНИЧЕСКАЯ ИНФОРМАЦИЯ

- Класс энергопотребления: A
- Объем духовки: 80 л
- Максимальная температура: 250°C
- Верхняя лампа: 25 Вт
- Мощность подключения: 3.35 кВт
- Напряжение сети: 220/240 В



МОДЕЛЬ

DE-601

ЦВЕТ

черный

ШИРИНА

600 мм



КОЛИЧЕСТВО ФУНКЦИЙ: 11

1. Нижний жар
2. Верхний и нижний жар
3. Конвекция, верхний и нижний жар
4. Конвекция
5. Верхний жар
6. Гриль
7. Гриль с конвекцией
8. Гриль и верхний жар
9. Разморозка
10. Эко-конвекция
11. Эко-конвекция и нижний жар

АКСЕССУАРЫ

- 2 универсальных противня
- 1 решетка для гриля
- 1 комплект телескопических направляющих

ДОПОЛНИТЕЛЬНЫЕ АКСЕССУАРЫ

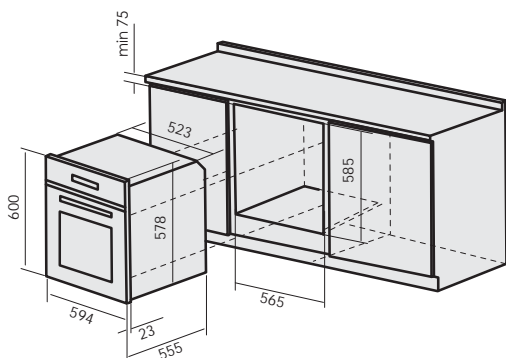
- Комплект телескопических направляющих
- Камень для пиццы

ХАРАКТЕРИСТИКИ

- Сенсорное управление
- Таймер
- Часы
- Автоматическое отключение
- Защитное отключение
- Защита от детей
- Система быстрого охлаждения духовки
- Подсветка
- Съемная внутренняя панель дверцы
- Съемная дверца духовки
- Полностью стеклянная внутренняя панель дверцы
- Дверца духовки из двухслойного стекла
- 4 уровня установки противней
- Эмаль легкой очистки
- Каталитическая очистка

ТЕХНИЧЕСКАЯ ИНФОРМАЦИЯ

- Класс энергопотребления: A
- Объем духовки: 62 л
- Максимальная температура: 240°C
- Верхняя лампа: 25 Вт
- Мощность подключения: 2.4 кВт
- Напряжение сети: 220/240 В



МОДЕЛЬ	ЦВЕТ	ШИРИНА
DE-602	черный	600 мм



КОЛИЧЕСТВО ФУНКЦИЙ: 10

1. Верхний жар
2. Верхний и нижний жар
3. Нижний жар
4. Гриль
5. Гриль и нижний жар
6. Гриль с конвекцией
7. Конвекция
8. Малый гриль
9. Разморозка
10. Верхний и нижний жар с конвекцией

АКСЕССУАРЫ

- 2 универсальных противня
- 1 решетка для гриля
- 1 комплект телескопических направляющих

ДОПОЛНИТЕЛЬНЫЕ АКСЕССУАРЫ

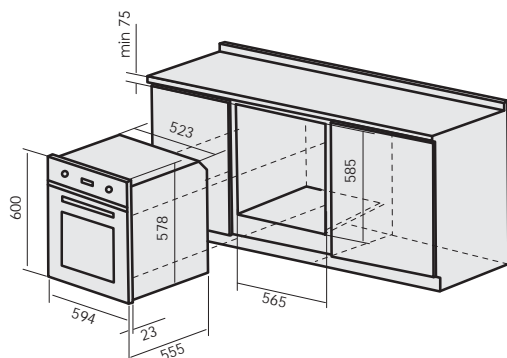
- Комплект телескопических направляющих
- Камень для пиццы

ХАРАКТЕРИСТИКИ

- Сенсор/механическое управление/ LCD-монитор
- Утапливаемые ручки
- Таймер
- Часы
- Автоматическое отключение
- Защитное отключение
- Защита от детей
- Система быстрого охлаждения духовки
- Подсветка
- Съёмная внутренняя панель дверцы
- Съёмная дверца духовки
- Полностью стеклянная внутренняя панель дверцы
- Дверца духовки из двухслойного стекла
- 4 уровня установки противней
- Эмаль легкой очистки
- Каталитическая очистка

ТЕХНИЧЕСКАЯ ИНФОРМАЦИЯ

- Класс энергопотребления: A
- Объем духовки: 62 л
- Максимальная температура: 240°C
- Верхняя лампа: 25 Вт
- Мощность подключения: 2.4 кВт
- Напряжение сети: 220/240 В



МОДЕЛЬ

DE-603

ЦВЕТ

черный

ШИРИНА

600 мм



КОЛИЧЕСТВО ФУНКЦИЙ: 6

1. Верхний и нижний жар
2. Верхний жар
3. Нижний жар
4. Конвекция, верхний и нижний жар
5. Разморозка
6. Гриль

АКСЕССУАРЫ

- 1 решетка для гриля
- 2 универсальных противня

ДОПОЛНИТЕЛЬНЫЕ АКСЕССУАРЫ

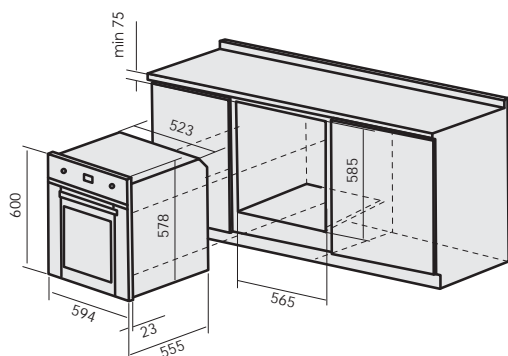
- Комплект телескопических направляющих
- Камень для пиццы

ХАРАКТЕРИСТИКИ

- Сенсор/механическое управление/ LCD-монитор
- Утапливаемые ручки
- Таймер
- Часы
- Автоматическое отключение
- Защитное отключение
- Защита от детей
- Система быстрого охлаждения духовки
- Подсветка
- Съемная внутренняя панель дверцы
- Съемная дверца духовки
- Полностью стеклянная внутренняя панель дверцы
- Дверца духовки из двухслойного стекла
- 4 уровня установки противней
- Эмаль легкой очистки
- Парочистка

ТЕХНИЧЕСКАЯ ИНФОРМАЦИЯ

- Класс энерго-потребления: A
- Объем духовки: 62 л
- Максимальная температура: 240°C
- Лампа: 25 Вт
- Мощность подключения: 2.4 кВт
- Напряжение сети: 220/240 В



МОДЕЛЬ	ЦВЕТ	ШИРИНА
DE-604	металлик	600 мм
DE-604BL	черный	
DE-604WH	белый	



КОЛИЧЕСТВО ФУНКЦИЙ: 5

1. Верхний и нижний жар
2. Гриль с конвекцией
3. Нижний жар, конвекция (программа для пиццы)
4. Конвекция, верхний и нижний жар
5. Разморозка

АКСЕССУАРЫ

- 1 универсальный противень
- 1 решетка для гриля

ДОПОЛНИТЕЛЬНЫЕ АКСЕССУАРЫ

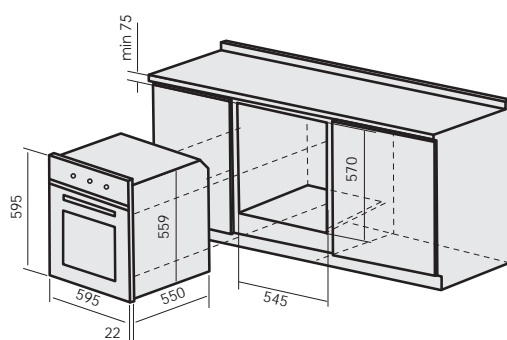
- Глубокий противень для выпечки
- Комплект телескопических направляющих
- Камень для пиццы

ХАРАКТЕРИСТИКИ

- Механическое управление
- Таймер
- Автоматическое отключение
- Система быстрого охлаждения духовки
- Подсветка
- Съёмная внутренняя панель дверцы
- Съёмная дверца духовки
- Полностью стеклянная внутренняя панель дверцы
- Дверца духовки из двухслойного стекла
- 4 уровня установки противней
- Эмаль легкой очистки
- Парочистка

ТЕХНИЧЕСКАЯ ИНФОРМАЦИЯ

- Класс энергопотребления: A
- Объем духовки: 57 л
- Максимальная температура: 250°C
- Верхняя лампа: 25 Вт
- Мощность подключения: 2.3 кВт
- Напряжение сети: 220/240 В



МОДЕЛЬ

DE-611BL

ЦВЕТ

черный

ШИРИНА

600 мм



КОЛИЧЕСТВО ФУНКЦИЙ: 6

1. Верхний и нижний жар
2. Верхний жар
3. Нижний жар
4. Гриль
5. Конвекция, верхний и нижний жар
6. Разморозка

АКСЕССУАРЫ

- 1 универсальный противень
- 1 решетка для гриля

ДОПОЛНИТЕЛЬНЫЕ АКСЕССУАРЫ

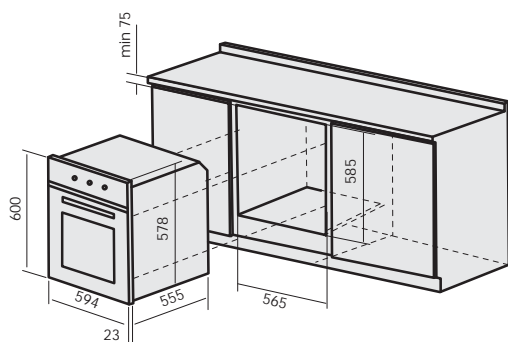
- Универсальный противень
- Комплект телескопических направляющих
- Камень для пиццы

ХАРАКТЕРИСТИКИ

- Механическое управление
- Утапливаемые ручки
- Таймер
- Автоматическое отключение
- Система быстрого охлаждения духовки
- Подсветка
- Съемная внутренняя панель дверцы
- Съемная дверца духовки
- Полностью стеклянная внутренняя панель дверцы
- Дверца духовки из двухслойного стекла
- 4 уровня установки противней
- Эмаль легкой очистки
- Парочистка

ТЕХНИЧЕСКАЯ ИНФОРМАЦИЯ

- Класс энерго-потребления: A
- Объем духовки: 62 л
- Максимальная температура: 240°C
- Лампа: 25 Вт
- Мощность подключения: 2.4 кВт
- Напряжение сети: 220/240 В



МОДЕЛЬ	ЦВЕТ	ШИРИНА
DE-612BL	черный	600мм
DE-612WH	белый	
DE-612IV	слоновая кость	



DE-604



DE-606IV



DE-612BL

КОЛИЧЕСТВО ФУНКЦИЙ: **6**

1. Верхний и нижний жар
2. Верхний жар
3. Нижний жар
4. Конвекция, верхний и нижний жар
5. Разморозка
6. Гриль

АКСЕССУАРЫ

- 2 универсальных противня
- 1 решетка для гриля

ДОПОЛНИТЕЛЬНЫЕ АКСЕССУАРЫ

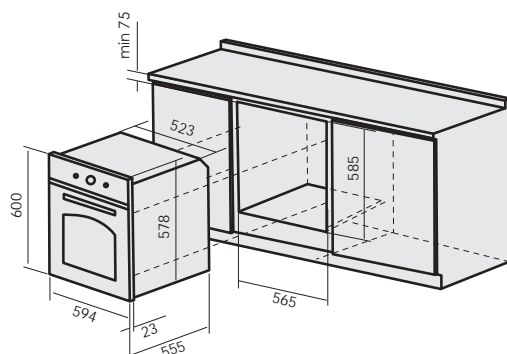
- Комплект телескопических направляющих
- Камень для пиццы

ХАРАКТЕРИСТИКИ

- Механическое управление
- Таймер
- Часы
- Система быстрого охлаждения духовки
- Подсветка
- Съёмная внутренняя панель дверцы
- Съёмная дверца духовки
- Полностью стеклянная внутренняя панель дверцы
- Дверца духовки из двухслойного стекла
- 4 уровня установки противней
- Эмаль легкой очистки
- Парочистка

ТЕХНИЧЕСКАЯ ИНФОРМАЦИЯ

- Класс энергопотребления: A
- Объем духовки: 62 л
- Максимальная температура: 240°C
- Верхняя лампа: 25 Вт
- Мощность подключения: 2.4 кВт
- Напряжение сети: 220/240 В



МОДЕЛЬ

ЦВЕТ

ШИРИНА

DE-606IV

слоновая кость

600 мм

DE-606BL

черный



КОЛИЧЕСТВО ФУНКЦИЙ: 4

1. Верхний и нижний жар
2. Верхний жар
3. Нижний жар
4. Гриль

АКСЕССУАРЫ

- 1 универсальный противень
- 1 решетка для гриля

ДОПОЛНИТЕЛЬНЫЕ АКСЕССУАРЫ

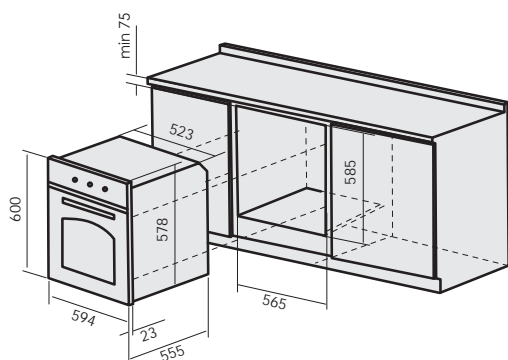
- Универсальный противень
- Комплект телескопических направляющих
- Камень для пиццы

ХАРАКТЕРИСТИКИ

- Механическое управление
- Таймер
- Система быстрого охлаждения духовки
- Подсветка
- Съемная внутренняя панель дверцы
- Съемная дверца духовки
- Полностью стеклянная внутренняя панель дверцы
- Дверца духовки из двухслойного стекла
- 4 уровня установки противней
- Эмаль легкой очистки
- Пароочистка

ТЕХНИЧЕСКАЯ ИНФОРМАЦИЯ

- Класс энерго-потребления: A
- Объем духовки: 62 л
- Максимальная температура: 240°C
- Верхняя лампа: 25 Вт
- Мощность подключения: 2.4 кВт
- Напряжение сети: 220/240 В



МОДЕЛЬ	ЦВЕТ	ШИРИНА
DE-607IV	слоновая кость	600 мм
DE-607BL	черный	

КОЛИЧЕСТВО ФУНКЦИЙ: **5**

1. Верхний и нижний жар
2. Нижний жар
3. Малый гриль
4. Гриль
5. ЭКО

АКСЕССУАРЫ

- 1 решетка для гриля
- 1 универсальный противень

ДОПОЛНИТЕЛЬНЫЕ АКСЕССУАРЫ

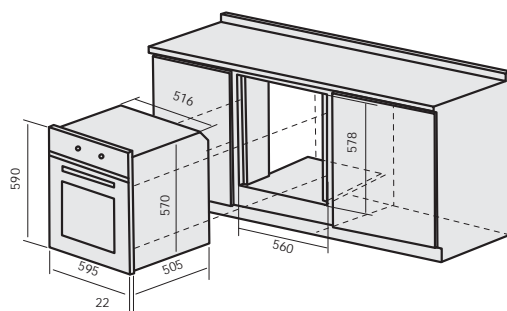
- Глубокий противень для выпечки
- Камень для пиццы

ХАРАКТЕРИСТИКИ

- Механическое управление
- Система быстрого охлаждения духовки
- Подсветка
- Съёмная внутренняя панель дверцы
- Съёмная дверца духовки
- Полностью стеклянная внутренняя панель дверцы
- Дверца духовки из трехслойного стекла
- 4 уровня установки противней
- Эмаль легкой очистки
- Парочистка

ТЕХНИЧЕСКАЯ ИНФОРМАЦИЯ

- Класс энергопотребления: A
- Объем духовки: 57 л
- Максимальная температура: 250°C
- Верхняя лампа: 25 Вт
- Мощность подключения: 2.3 кВт
- Напряжение сети: 220/240 В



МОДЕЛЬ

DE-620

ЦВЕТ

металлик

ШИРИНА

600 мм



КОЛИЧЕСТВО ФУНКЦИЙ: 5

1. Верхний и нижний жар
2. Гриль
3. Гриль с конвекцией
4. Конвекция, верхний и нижний жар
5. Верхний жар

АКСЕССУАРЫ

- 1 универсальный противень
- 1 решетка для гриля

ДОПОЛНИТЕЛЬНЫЕ АКСЕССУАРЫ

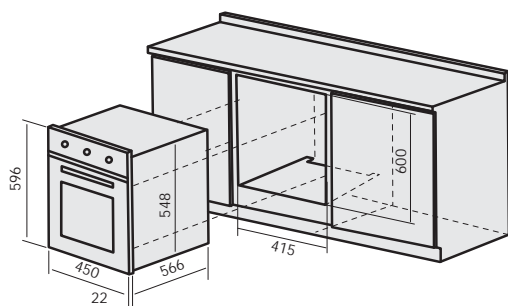
- Универсальный противень
- Комплект телескопических направляющих
- Камень для пиццы

ХАРАКТЕРИСТИКИ

- Механическое управление
- Таймер
- Автоматическое отключение
- Система быстрого охлаждения духовки
- Подсветка
- Съемная внутренняя панель дверцы
- Съемная дверца духовки
- Полностью стеклянная внутренняя панель дверцы
- Дверца духовки из двухслойного стекла
- 4 уровня установки противней
- Эмаль легкой очистки
- Парочистка

ТЕХНИЧЕСКАЯ ИНФОРМАЦИЯ

- Класс энергопотребления: A
- Объем духовки: 49 л
- Максимальная температура: 240°C
- Верхняя лампа: 15 Вт
- Мощность подключения: 1.9 кВт
- Напряжение сети: 220/240 В



МОДЕЛЬ

ЦВЕТ

ШИРИНА

DE-452

металлик

450 мм



КОЛИЧЕСТВО ФУНКЦИЙ: 6

1. Верхний и нижний жар
2. Гриль
3. Гриль с конвекцией
4. Конвекция, верхний и нижний жар
5. Верхний жар

АКСЕССУАРЫ

- 1 универсальный противень
- 1 решетка для гриля

ДОПОЛНИТЕЛЬНЫЕ АКСЕССУАРЫ

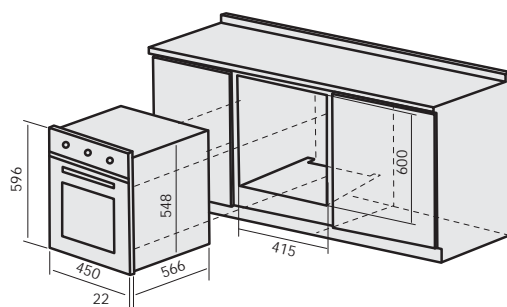
- Универсальный противень
- Комплект телескопических направляющих
- Камень для пиццы

ХАРАКТЕРИСТИКИ

- Механическое управление
- Таймер
- Автоматическое отключение
- Система быстрого охлаждения духовки
- Подсветка
- Съемная внутренняя панель дверцы
- Съемная дверца духовки
- Полностью стеклянная внутренняя панель дверцы
- Дверца духовки из двухслойного стекла
- 4 уровня установки противней
- Эмаль легкой очистки
- Парочистка

ТЕХНИЧЕСКАЯ ИНФОРМАЦИЯ

- Класс энерго-потребления: A
- Объем духовки: 49 л
- Максимальная температура: 240°C
- Верхняя лампа: 15 Вт
- Мощность подключения: 1.9 кВт
- Напряжение сети: 220/240 В



МОДЕЛЬ

ЦВЕТ

ШИРИНА

DE-453IV

слоновая кость

450 мм

DE-453BL

черный



КОЛИЧЕСТВО ФУНКЦИЙ: 8

1. Гриль
2. Нижний жар
3. Гриль с конвекцией
4. Нижний жар с конвекцией
5. Гриль + вертел
6. Нижний жар + вертел
7. Гриль + вертел + конвекция
8. Нижний жар + вертел + конвекция

АКСЕССУАРЫ

- 1 решетка для гриля
- 2 универсальных противня
- Вертел

ДОПОЛНИТЕЛЬНЫЕ АКСЕССУАРЫ

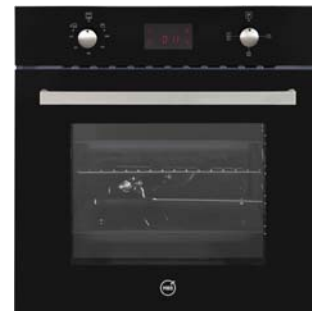
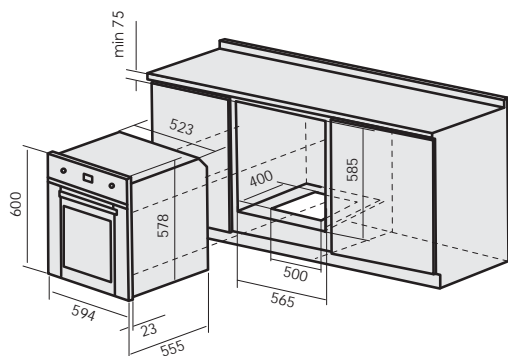
- Комплект телескопических направляющих
- Камень для пиццы

ХАРАКТЕРИСТИКИ

- Сенсор/механическое управление/ LCD-монитор
- Таймер (будильник)
- Система быстрого охлаждения духовки
- Подсветка
- Автоподжиг
- Газ-контроль
- Термостат
- Съемная внутренняя панель дверцы
- Съемная дверца духовки
- Полностью стеклянная внутренняя панель дверцы
- Дверца духовки из двухслойного стекла
- 4 уровня установки противней
- Эмаль легкой очистки
- Пароочистка

ТЕХНИЧЕСКАЯ ИНФОРМАЦИЯ

- Класс энерго-потребления: A
- Объем духовки: 62 л
- Максимальная температура: 280°C
- Верхняя лампа: 25 Вт
- Мощность подключения: 50 Вт
- Напряжение сети: 220/240 В



МОДЕЛЬ	ЦВЕТ	ШИРИНА
DG-602	металлик	600 мм
DG-602BL	черный	
DG-602WH	белый	
DG-602IV	слоновая кость	



КОЛИЧЕСТВО ФУНКЦИЙ: 8

1. Гриль
2. Нижний жар
3. Гриль с конвекцией
4. Нижний жар с конвекцией
5. Гриль + вертел
6. Нижний жар + вертел
7. Гриль + вертел + конвекция
8. Нижний жар + вертел + конвекция

АКСЕССУАРЫ

- 1 решетка для гриля
- 1 универсальный противень
- Вертел

ДОПОЛНИТЕЛЬНЫЕ АКСЕССУАРЫ

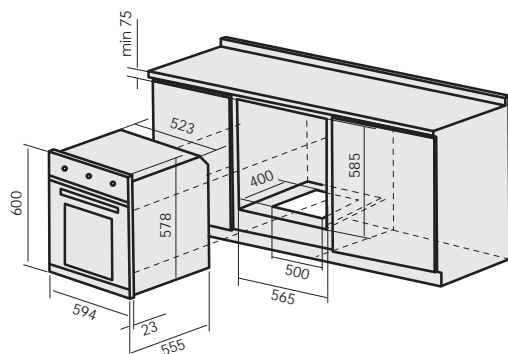
- Универсальный противень
- Комплект телескопических направляющих
- Камень для пиццы

ХАРАКТЕРИСТИКИ

- Механическое управление
- Таймер (будильник)
- Система быстрого охлаждения духовки
- Подсветка
- Автоподжиг
- Газ-контроль
- Съёмная внутренняя панель дверцы
- Съёмная дверца духовки
- Полностью стеклянная внутренняя панель дверцы
- Дверца духовки из двухслойного стекла
- 4 уровня установки противней
- Эмаль легкой очистки
- Парочистка

ТЕХНИЧЕСКАЯ ИНФОРМАЦИЯ

- Класс энерго-потребления: A
- Объем духовки: 62 л
- Максимальная температура: 280°C
- Верхняя лампа: 25 Вт
- Мощность подключения: 50 Вт
- Напряжение сети: 220/240 В



МОДЕЛЬ	ЦВЕТ	ШИРИНА
DG-604	металлик	600 мм
DG-604BL	черный	
DG-604WH	белый	
DG-604IV	слоновая кость	



КОЛИЧЕСТВО ФУНКЦИЙ: 8

1. Гриль
2. Нижний жар
3. Гриль с конвекцией
4. Нижний жар с конвекцией
5. Гриль + вертел
6. Нижний жар + вертел
7. Гриль + вертел + конвекция
8. Нижний жар + вертел + конвекция

АКСЕССУАРЫ

- 1 решетка для гриля
- 1 универсальный противень
- Вертел

ДОПОЛНИТЕЛЬНЫЕ АКСЕССУАРЫ

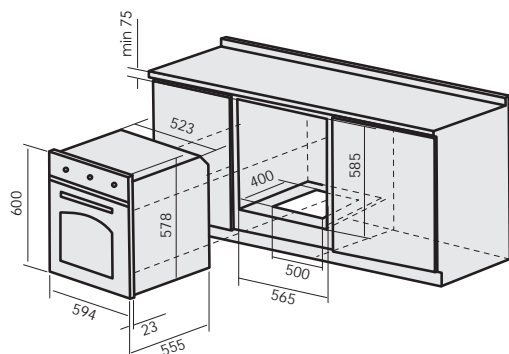
- Универсальный противень
- Комплект телескопических направляющих
- Камень для пиццы

ХАРАКТЕРИСТИКИ

- Механическое управление
- Таймер (будильник)
- Система быстрого охлаждения духовки
- Подсветка
- Автоподжиг
- Газ-контроль
- Съёмная внутренняя панель дверцы
- Съёмная дверца духовки
- Полностью стеклянная внутренняя панель дверцы
- Дверца духовки из двухслойного стекла
- 4 уровня установки противней
- Эмаль легкой очистки
- Парочистка

ТЕХНИЧЕСКАЯ ИНФОРМАЦИЯ




- Класс энерго-потребления: A
- Объем духовки: 62 л
- Максимальная температура: 280°C
- Верхняя лампа: 25 Вт
- Мощность подключения: 50 Вт
- Напряжение сети: 220/240 В



МОДЕЛЬ	ЦВЕТ	ШИРИНА
DG-607IV	слоновая кость	600 мм
DG-607BL	черный	600 мм

ВСТРАИВАЕМЫЕ ВАРОЧНЫЕ ПОВЕРХНОСТИ

Условные обозначения

	Индукционная варочная поверхность		Жаропрочное стекло белого цвета		Количество уровней мощности нагрева		Подсветка поверхности при нагреве
	Электрическая варочная поверхность		Жаропрочное стекло цвета слоновой кости		Таймер		Индикатор остаточного тепла
	Газовая варочная поверхность		Чугунные решетки		Автоматическое отключение		Блокировка от детей
	Газово-электрическая варочная поверхность		Сенсорное управление		Электроподжиг		Держатель ВОК в комплекте
	Жаропрочное стекло черного цвета		Механическое управление		Газ-контроль		

Ширина варочной поверхности


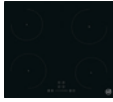






Цвет варочной поверхности












-  металл
-  белый
-  черный
-  слоновой кости



ИНДУКЦИОННЫЕ

					
PI-601	90	PI-605	91	PI-302	92
					
PI-604	90	PI-451	91	PI-303	92

ЭЛЕКТРИЧЕСКИЕ

							
PE-602	93	PE-604 eco	94	PE-301	96	PE-303	97
							
PE-603	93	PE-451	95	PE-302	96	PE-610	98
							
PE-604	94	PE-453	95	PE-305	97		

ГАЗОВО-ЭЛЕКТРИЧЕСКИЕ



PG-641

99

ГАЗОВЫЕ



PG-901

102



PG-905WH

105



PG-911

108



PG-801BL

110



PG-801 WH classic

111



PG-903

103



PG-905IV

105



PG-905BL classic

109



PG-801WH

110



PG-801IV classic

111



PG-904

104



PG-908

106



PG-905WH classic

109



PG-801IV

110



PG-905BL

105



PG-910

107


























PG-905IV classic

109



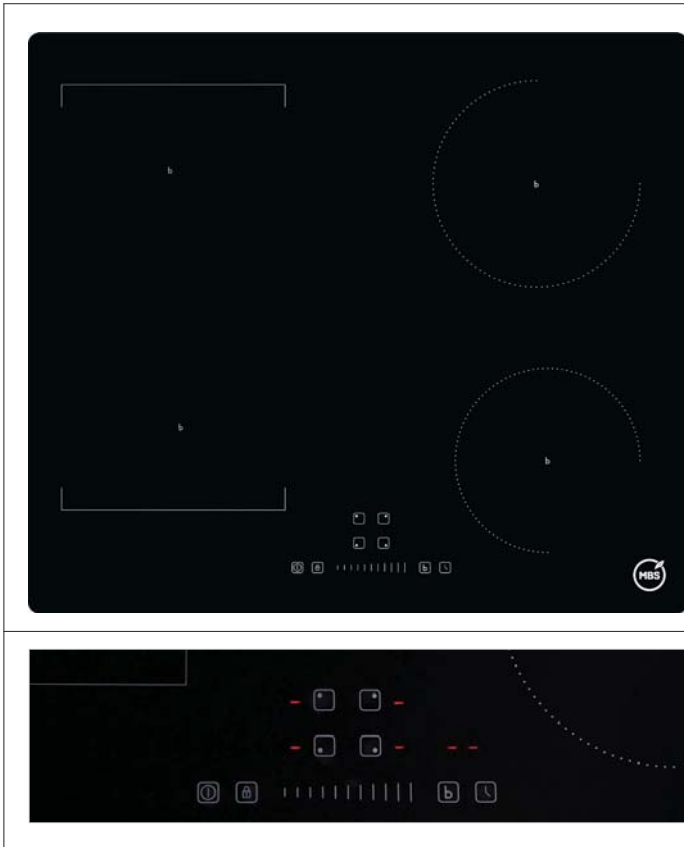
PG-801BL classic

111

	PG-601BL	112		PG-611BL	118		PG-606IV	122		PG-611WH classic	125		PG-306WH	128
	PG-602	113		PG-611WH	118		PG-606BL	122		PG-611V classic	125		PG-306IV	128
	PG-604	114		PG-611IV	118		PG-607IV	123		PG-452	126		PG-306BL classic	129
	PG-605	115		PG-615BL	119		PG-607BL	123		PG-453IV	127		PG-306WH classic	129
	PG-609	116		PG-615WH	119		PG-603IV	124		PG-453BL	127		PG-306IV classic	129
	PG-610BL	117		PG-620	120		PG-603BL	124		PG-306	128			
	PG-610WH	117		PG-613	121		PG-611BL classic	125		PG-306BL	128			

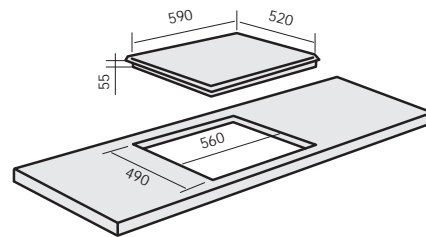
PI-601

Встраиваемые варочные поверхности
ИНДУКЦИОННЫЕ



ХАРАКТЕРИСТИКИ

- Сенсорное управление (9 уровней мощности нагрева)
- Функция "booster" (для всех конфорок): интенсивный нагрев конфорки в течение короткого времени
- Таймер
- Автоматическое отключение
- 4 конфорки сверхбыстрого нагрева:
2 — Ø160 мм / 1.5 кВт
2 — Ø180 мм / 2.1 кВт
общая зона — 3.0 кВт
- Блокировка от детей



МОДЕЛЬ	ЦВЕТ	ШИРИНА
--------	------	--------

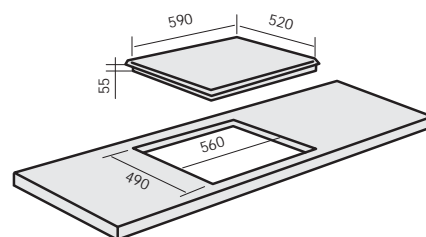
PI-601	черный	600 мм
--------	--------	--------

PI-604



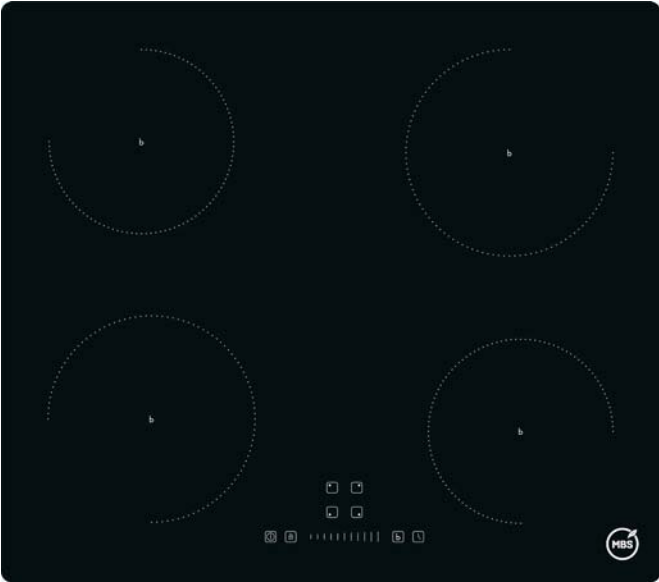

ХАРАКТЕРИСТИКИ

- Сенсорное управление (9 уровней мощности нагрева)
- Функция "booster" (для всех конфорок): интенсивный нагрев конфорки в течение короткого времени
- Таймер
- Автоматическое отключение
- 4 конфорки сверхбыстрого нагрева:
2 — Ø160 мм / 1.8 кВт
2 — Ø200 мм / 2.2 кВт
- Блокировка от детей









МОДЕЛЬ	ЦВЕТ	ШИРИНА
--------	------	--------

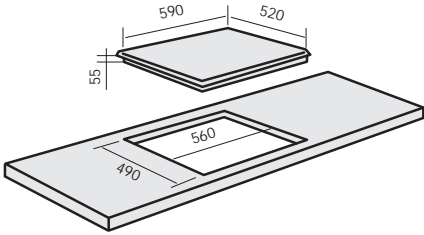
PI-604	черный	600 мм
--------	--------	--------

ХАРАКТЕРИСТИКИ

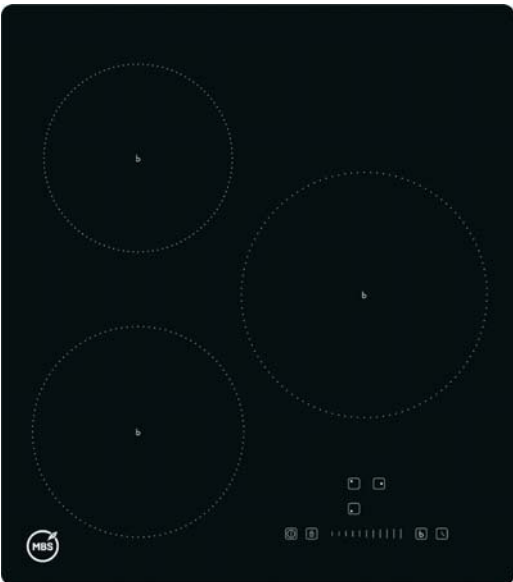
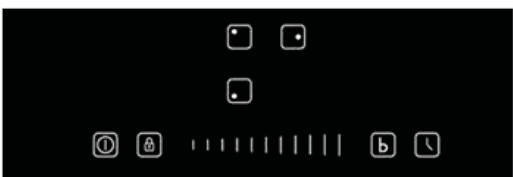
- Сенсорное управление (9 уровней мощности нагрева)
- Функция "booster" (для всех конфорок): интенсивный нагрев конфорки в течение короткого времени
- Таймер
- Автоматическое отключение
- 4 конфорки сверхбыстрого нагрева:
 - 2 — Ø160 мм / 1.5 кВт
 - 2 — Ø180 мм / 2.1 кВт
- Блокировка от детей









МОДЕЛЬ	ЦВЕТ	ШИРИНА
PI-605	черный	600 мм

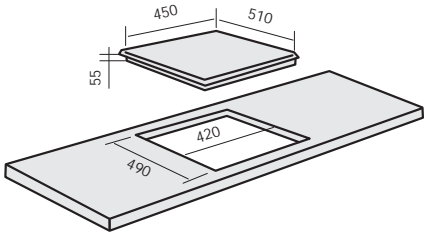
PI-451

ХАРАКТЕРИСТИКИ

- Сенсорное управление (9 уровней мощности нагрева)
- Функция "booster" (для всех конфорок): интенсивный нагрев конфорки в течение короткого времени
- Таймер
- Автоматическое отключение
- 3 конфорки сверхбыстрого нагрева:
 - 1 — Ø160 мм / 1.5 кВт
 - 1 — Ø180 мм / 2.1 кВт
 - 1 — Ø210 мм / 2.6 кВт
- Блокировка от детей

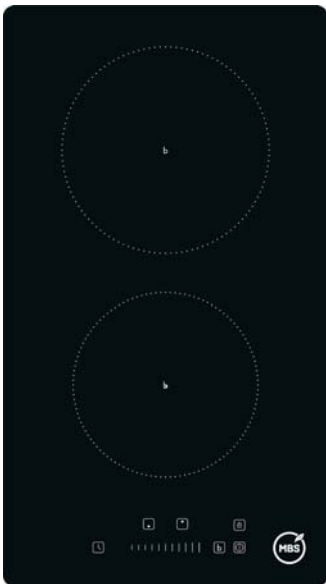










МОДЕЛЬ	ЦВЕТ	ШИРИНА
PI-451	черный	450 мм







PI-302

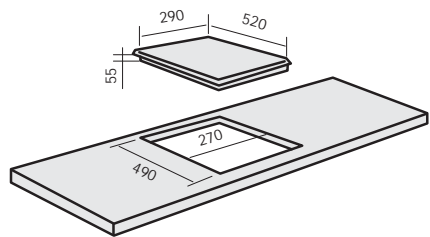


ХАРАКТЕРИСТИКИ

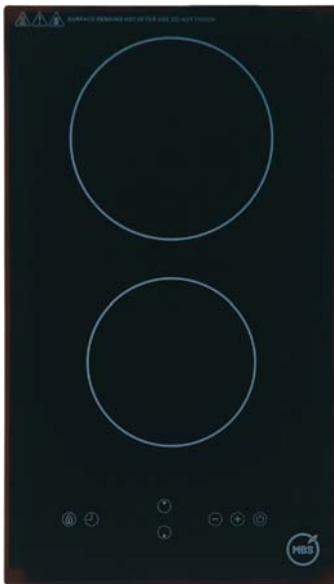

- Сенсорное управление (9 уровней мощности нагрева)
- Функция "booster" (для всех конфорок): интенсивный нагрев конфорки в течение короткого времени
- Таймер
- Автоматическое отключение
- 2 конфорки сверхбыстрого нагрева:
 - 1—Ø160 мм /1.5 кВт
 - 1—Ø180 мм /2.0 кВт
- Блокировка от детей









МОДЕЛЬ	ЦВЕТ	ШИРИНА
PI-302	черный	300 мм

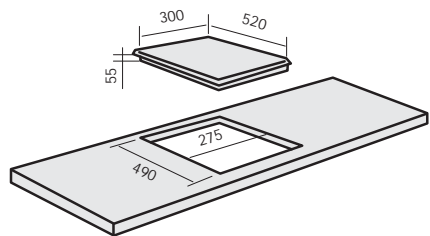
PI-303

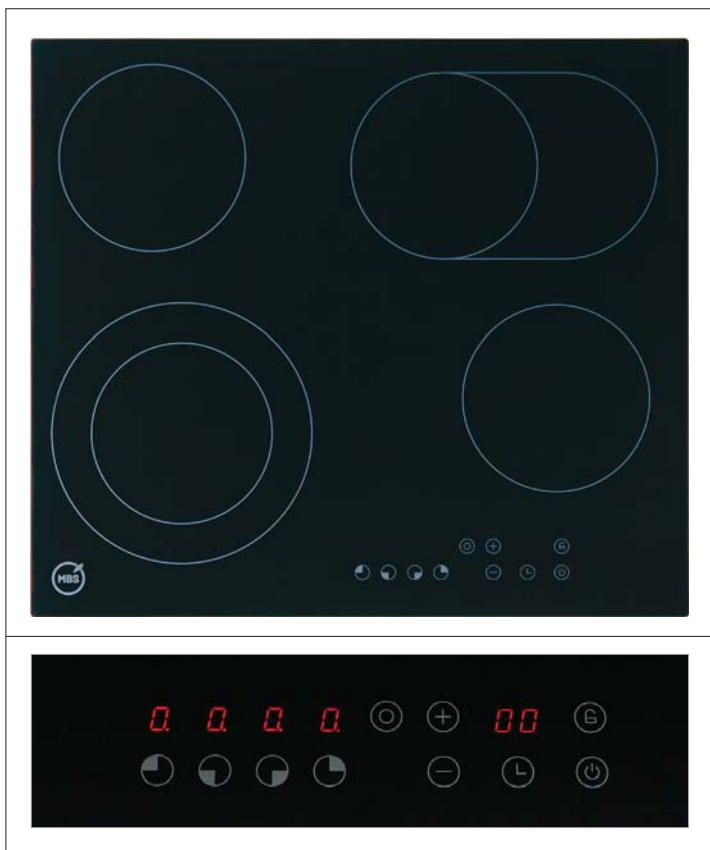
ХАРАКТЕРИСТИКИ

- Сенсорное управление (9 уровней мощности нагрева)
- Таймер
- Автоматическое отключение
- 2 конфорки сверхбыстрого нагрева:
 - 1—Ø160 мм /1.5 кВт (бустер до 1.8 кВт)
 - 1—Ø180мм /2.0 кВт (бустер до 2.2 кВт)
- Блокировка от детей

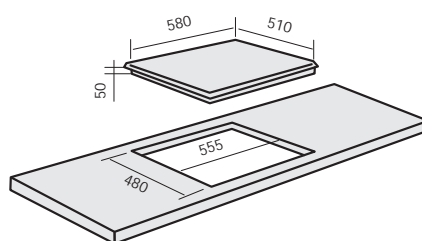


МОДЕЛЬ	ЦВЕТ	ШИРИНА
PI-303	черный	300 мм



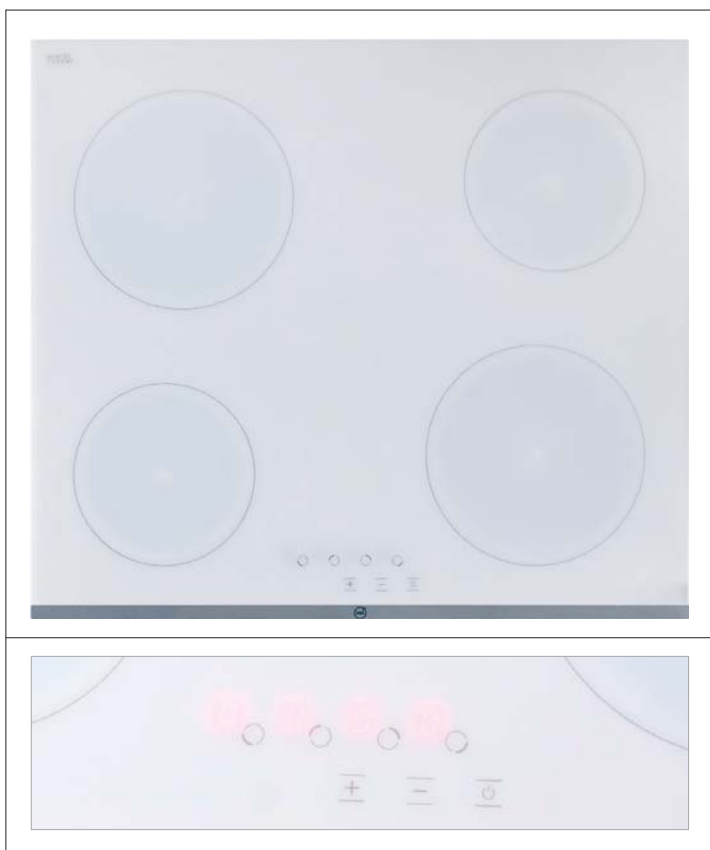
ХАРАКТЕРИСТИКИ

- Сенсорное управление (9 уровней мощности нагрева)
- Таймер
- Автоматическое отключение
- 4 конфорки сверхбыстрого нагрева:
 - 2 — Ø165 мм / 1.2 кВт
 - 1 — двухконтурная внутренняя зона: Ø160 мм / 1 кВт, общая зона: Ø230 мм / 2.2 кВт
 - 1 — с овальной зоной двухконтурная круглая зона: Ø165 мм / 0.9 кВт, общая зона (по широкой стороне овала): Ø270 мм / 2 кВт
- Подсветка поверхности при нагреве
- Блокировка от детей
- Индикатор остаточного тепла



МОДЕЛЬ	ЦВЕТ	ШИРИНА
PE-602	черный	600 мм

PE-603

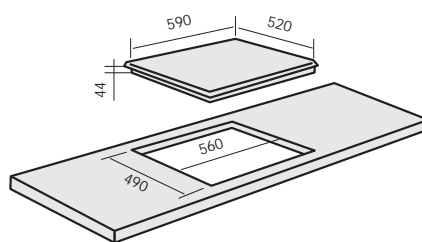


ХАРАКТЕРИСТИКИ



- Сенсорное управление (9 уровней мощности нагрева)
- Автоматическое отключение
- 4 конфорки сверхбыстрого нагрева:
 - 2 — Ø140 мм / 1.2 кВт
 - 2 — Ø180 мм / 1.8 кВт
- Подсветка поверхности при нагреве
- Блокировка от детей
- Индикатор остаточного тепла

ДИЗАЙН

- Металлическая рамка снизу

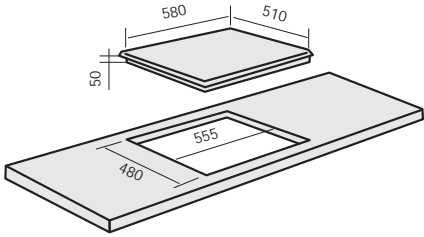


МОДЕЛЬ	ЦВЕТ	ШИРИНА
PE-603WH	белый	600 мм


ХАРАКТЕРИСТИКИ

- Сенсорное управление (9 уровней мощности нагрева)
- Таймер
- Автоматическое отключение
- 4 конфорки сверхбыстрого нагрева:
 - 2 — Ø165 мм / 1.2 кВт
 - 1 — двухконтурная внутренняя зона: Ø140 мм / 1 кВт, общая зона: Ø200 мм / 1.7 кВт
 - 1 — двухконтурная внутренняя зона: Ø160 мм / 1 кВт, общая зона: Ø230 мм / 2.2 кВт
- Подсветка поверхности при нагреве
- Блокировка от детей
- Индикатор остаточного тепла



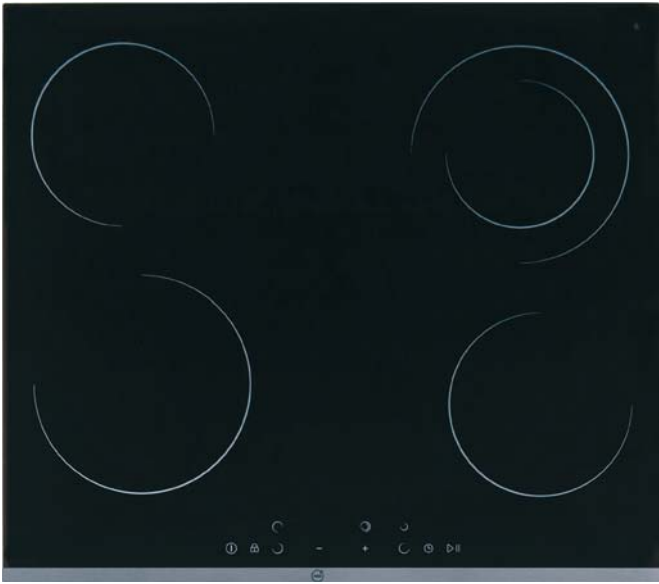

МОДЕЛЬ **ЦВЕТ** **ШИРИНА**

PE-604	черный	600 мм
---------------	---------------	---------------



PE-604

Версия "eco"

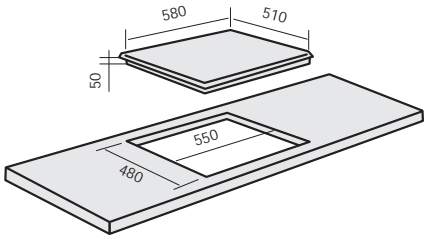



ХАРАКТЕРИСТИКИ

- Сенсорное управление (10 уровней мощности нагрева)
- Таймер
- Автоматическое отключение
- 4 конфорки сверхбыстрого нагрева:
 - 2 — Ø165 мм / 1.2 кВт
 - 1 — двухконтурная внутренняя зона: Ø140 мм / 1 кВт, общая зона: Ø200 мм / 1.7 кВт
 - 1 — Ø200 мм / 1.8 кВт
- Подсветка поверхности при нагреве
- Блокировка от детей
- Индикатор остаточного тепла


ДИЗАЙН

- Металлическая рамка снизу



МОДЕЛЬ **ЦВЕТ** **ШИРИНА**

PE-604 eco	черный	600 мм
-------------------	---------------	---------------



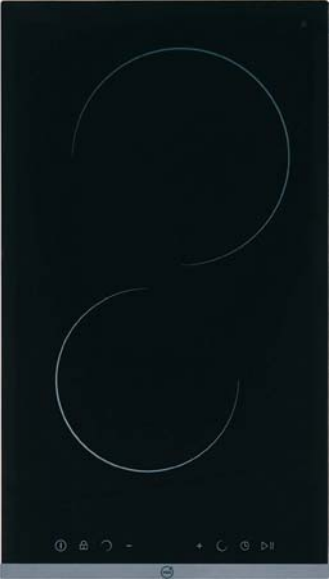

PE-451



	<p>ХАРАКТЕРИСТИКИ</p> <ul style="list-style-type: none"> ■ Сенсорное управление (9 уровней мощности нагрева) ■ Таймер ■ Автоматическое отключение ■ 3 конфорки сверхбыстрого нагрева: <ul style="list-style-type: none"> 1 — Ø165 мм / 1.2 кВт 2 — Ø200 мм / 1.8 кВт ■ Подсветка поверхности при нагреве ■ Блокировка от детей ■ Индикатор остаточного тепла 							
<table border="1"> <thead> <tr> <th>МОДЕЛЬ</th> <th>ЦВЕТ</th> <th>ШИРИНА</th> </tr> </thead> <tbody> <tr> <td>PE-451</td> <td>черный</td> <td>450 мм</td> </tr> </tbody> </table>			МОДЕЛЬ	ЦВЕТ	ШИРИНА	PE-451	черный	450 мм
МОДЕЛЬ	ЦВЕТ	ШИРИНА						
PE-451	черный	450 мм						

PE-453

	<p>ХАРАКТЕРИСТИКИ</p> <ul style="list-style-type: none"> ■ Сенсорное управление (9 уровней мощности нагрева) ■ 3 конфорки сверхбыстрого нагрева: <ul style="list-style-type: none"> 2 — Ø140 мм / 1.2 кВт 1 — Ø180 мм / 1.8 кВт ■ Подсветка поверхности при нагреве ■ Блокировка от детей ■ Индикатор остаточного тепла 							
<table border="1"> <thead> <tr> <th>МОДЕЛЬ</th> <th>ЦВЕТ</th> <th>ШИРИНА</th> </tr> </thead> <tbody> <tr> <td>PE-453BL</td> <td>черный</td> <td>450 мм</td> </tr> </tbody> </table>			МОДЕЛЬ	ЦВЕТ	ШИРИНА	PE-453BL	черный	450 мм
МОДЕЛЬ	ЦВЕТ	ШИРИНА						
PE-453BL	черный	450 мм						












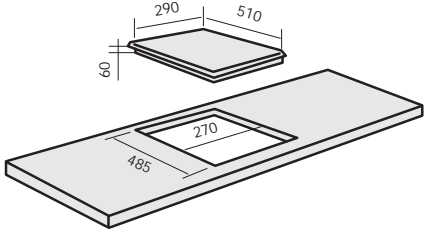
ХАРАКТЕРИСТИКИ

- Сенсорное управление (9 уровней мощности нагрева)
- Таймер
- Автоматическое отключение
- 2 конфорки сверхбыстрого нагрева:
 - 1 — Ø145 мм / 1.2 кВт
 - 1 — Ø180 мм / 1.8 кВт
- Подсветка поверхности при нагреве
- Блокировка от детей
- Индикатор остаточного тепла

ДИЗАЙН


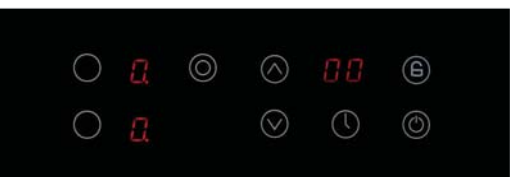
- Металлическая рамка снизу











МОДЕЛЬ	ЦВЕТ	ШИРИНА
PE-301	черный	300 мм

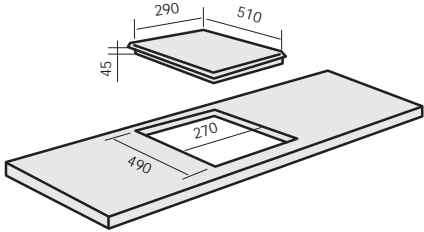
PE-302

ХАРАКТЕРИСТИКИ

- Сенсорное управление (9 уровней мощности нагрева)
- Таймер
- Автоматическое отключение
- 2 конфорки сверхбыстрого нагрева:
 - 1 — Ø165 мм / 1.2 кВт
 - 1 — двухконтурная внутренняя зона: Ø140 мм / 1 кВт, общая зона: Ø200 мм / 1.7 кВт
- Подсветка поверхности при нагреве
- Блокировка от детей
- Индикатор остаточного тепла



МОДЕЛЬ	ЦВЕТ	ШИРИНА
PE-302	черный	300 мм



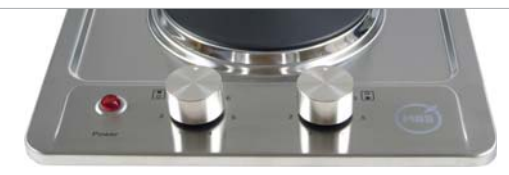
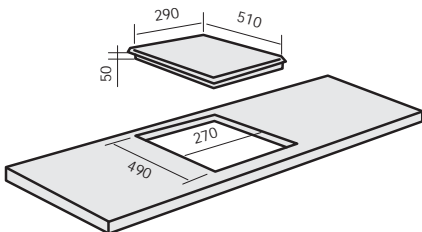
PE-305

Встраиваемые варочные поверхности
ЭЛЕКТРИЧЕСКИЕ



	<p>ХАРАКТЕРИСТИКИ</p> <ul style="list-style-type: none"> ■ Механическое управление ■ 2 конфорки сверхбыстрого нагрева: 2 — Ø165 мм / 1.2 кВт ■ Подсветка поверхности при нагреве 	
	<p>ДИЗАЙН</p> <ul style="list-style-type: none"> ■ Металлические ручки 	
		
<p>МОДЕЛЬ</p> <p>PE-305BL</p>	<p>ЦВЕТ</p> <p>черный</p>	<p>ШИРИНА</p> <p>300 мм</p>

PE-303

	<p>ХАРАКТЕРИСТИКИ</p> <ul style="list-style-type: none"> ■ Механическое управление ■ 2 конфорки сверхбыстрого нагрева: 1 — Ø145 мм / 1 кВт 1 — Ø180 мм / 2 кВт 	
	<p>ДИЗАЙН</p> <ul style="list-style-type: none"> ■ Металлические ручки 	
		
<p>МОДЕЛЬ</p> <p>PE-303</p>	<p>ЦВЕТ</p> <p>МЕТАЛЛИК</p>	<p>ШИРИНА</p> <p>300 мм</p>

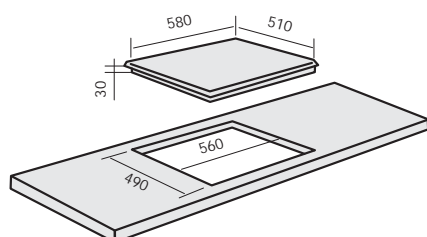


ХАРАКТЕРИСТИКИ

- Механическое управление
- 4 конфорки сверхбыстрого нагрева:
 - 2 — Ø145 мм / 1 кВт
 - 1 — Ø180 мм / 1.5 кВт
 - 1 — Ø180 мм / 2 кВт

ДИЗАЙН

- Металлические ручки



МОДЕЛЬ

ЦВЕТ

ШИРИНА

PE-610

МЕТАЛЛИК

600 мм



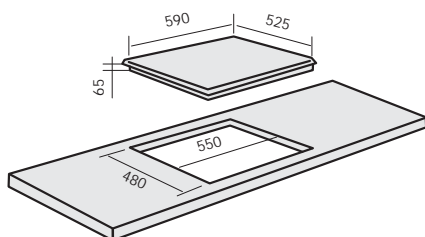
ХАРАКТЕРИСТИКИ

- Эмалированные решетки
- 3 газовые конфорки:

1 конфорка повышенной мощности	2.30 кВт
1 стандартная конфорка	1.40 кВт
1 экономичная конфорка	0.85 кВт
- 1 электрическая конфорка 1.00 кВт
- Магистральный / балонный газ
- Электроподжиг
- Газ-контроль
- Жиклеры

ДОПОЛНИТЕЛЬНЫЕ АКСЕССУАРЫ

- Держатель ВОК
- Подставка для турки
- Поддон-гриль



МОДЕЛЬ	ЦВЕТ	ШИРИНА
PG-641	МЕТАЛЛИК	600 мм



PG-908BL
SALVIA 190 ISLAND INOX



PG-901



PG-606IV



ХАРАКТЕРИСТИКИ

■ Чугунные решетки

■ 6 газовых конфорок:	
2 ВОК-горелки	4.80 кВт
1 конфорка повышенной мощности	2.60 кВт
2 стандартные конфорки	1.60 кВт
1 экономичная конфорка	1.00 кВт

■ Магистральный / балонный газ

■ Электроподжиг

■ Газ-контроль

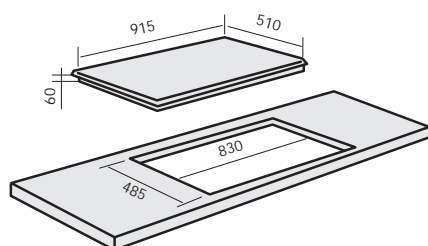
■ Держатель ВОК

■ Жиклеры

ДОПОЛНИТЕЛЬНЫЕ АКСЕССУАРЫ

■ Подставка для турки

■ Поддон-гриль



МОДЕЛЬ

ЦВЕТ

ШИРИНА

PG-901

МЕТАЛЛИК

915 мм



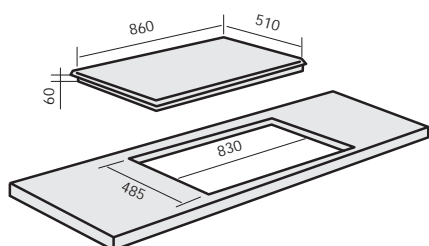
ХАРАКТЕРИСТИКИ

- Чугунные решетки
- 5 газовых конфорок:

1 ВОК-горелка	4.80 кВт
1 конфорка повышенной мощности	2.60 кВт
2 стандартные конфорки	1.60 кВт
1 экономичная конфорка	1.00 кВт
- Магистральный / балонный газ
- Электроподжиг
- Газ-контроль
- Держатель ВОК
- Жиклеры

ДОПОЛНИТЕЛЬНЫЕ АКСЕССУАРЫ

- Подставка для турки
- Поддон-гриль



МОДЕЛЬ	ЦВЕТ	ШИРИНА
PG-903	МЕТАЛЛИК	860 мм



ХАРАКТЕРИСТИКИ

■ Чугунные решетки

- 5 газовых конфорок:
- 1 ВОК-горелка 4.80 кВт
- 1 конфорка повышенной мощности 2.60 кВт
- 2 стандартные конфорки 1.60 кВт
- 1 экономичная конфорка 1.00 кВт

■ Магистральный / балонный газ

■ Электроподжиг

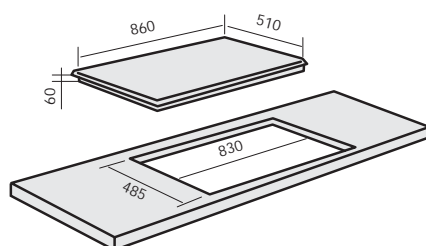
■ Газ-контроль

■ Держатель ВОК

■ Жиклеры

ДОПОЛНИТЕЛЬНЫЕ АКСЕССУАРЫ

- Подставка для турки
- Поддон-гриль



МОДЕЛЬ

ЦВЕТ

ШИРИНА

PG-904

МЕТАЛЛИК

860 мм



ХАРАКТЕРИСТИКИ

■ Жаропрочное стекло черное* / белое** / цвета слоновой кости***

■ Чугунные решетки

■ 5 газовых конфорок:
1 ВОК-горелка 4.8 кВт
1 конфорка повышенной мощности 2.6 кВт
2 стандартные конфорки 1.6 кВт
1 экономичная конфорка 1.0 кВт

■ Магистральный / балонный газ

■ Электроподжиг

■ Газ-контроль

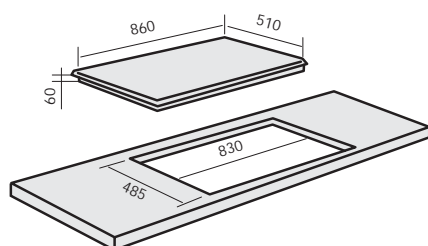
■ Держатель ВОК

■ Жиклеры

ДОПОЛНИТЕЛЬНЫЕ АКСЕССУАРЫ

■ Подставка для турки

■ Поддон-гриль



МОДЕЛЬ	ЦВЕТ	ШИРИНА
PG-905BL *	черный	860 мм
PG-905WH **	белый	
PG-905IV ***	слоновая кость	



ХАРАКТЕРИСТИКИ

- Черное жаропрочное стекло
- Чугунные решетки
- 5 газовых конфорок:

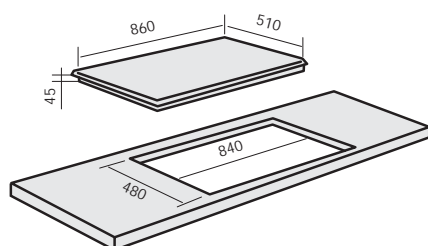
1 ВОК-горелка	3.2 кВт
1 конфорка повышенной мощности	2.8 кВт
2 стандартные конфорки	1.7 кВт
1 экономичная конфорка	1.0 кВт
- Магистральный / балонный газ
- Электроподжиг
- Газ-контроль
- Держатель ВОК
- Жиклеры

ДИЗАЙН

- Металлические ручки
- Металлическая фронтальная панель из стали, не оставляющей отпечатков пальцев

ДОПОЛНИТЕЛЬНЫЕ АКСЕССУАРЫ

- Подставка для турки
- Поддон-гриль



МОДЕЛЬ

ЦВЕТ

ШИРИНА

PG-908BL

черный

860 мм



ХАРАКТЕРИСТИКИ

■ Чугунные решетки

■ 5 газовых конфорок:

1 ВОК-горелка	3.20 кВт
1 конфорка повышенной мощности	2.80 кВт
2 стандартные конфорки	1.70 кВт
1 экономичная конфорка	1.00 кВт

■ Магистральный / балонный газ

■ Электроподжиг

■ Газ-контроль

■ Держатель ВОК

■ Жиклеры

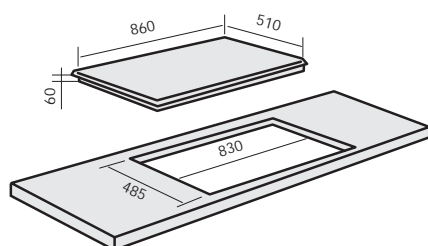
ДИЗАЙН

■ Металлические ручки

ДОПОЛНИТЕЛЬНЫЕ АКСЕССУАРЫ

■ Подставка для турки

■ Поддон-гриль



МОДЕЛЬ

ЦВЕТ

ШИРИНА

PG-910

МЕТАЛЛИК

860 мм



ХАРАКТЕРИСТИКИ

■ Эмалированные решетки

■ 5 газовых конфорок:

1 ВОК-горелка	4.80 кВт
1 конфорка повышенной мощности	2.60 кВт
2 стандартные конфорки	1.60 кВт
1 экономичная конфорка	1.00 кВт

■ Магистральный / балонный газ

■ Электроподжиг

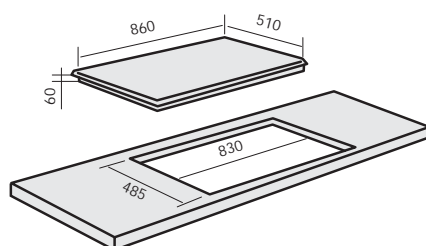
■ Жиклеры

ДОПОЛНИТЕЛЬНЫЕ АКСЕССУАРЫ

■ Держатель ВОК

■ Подставка для турки

■ Поддон-гриль



МОДЕЛЬ

ЦВЕТ

ШИРИНА

PG-911

МЕТАЛЛИК

860 мм



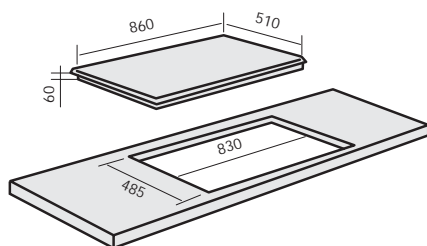
ХАРАКТЕРИСТИКИ

- Жаропрочное стекло черное* / белое** / цвета слоновой кости***
- Чугунные решетки
- 5 газовых конфорок:

1 ВОК-горелка	4.8 кВт
1 конфорка повышенной мощности	2.6 кВт
2 стандартные конфорки	1.6 кВт
1 экономичная конфорка	1.0 кВт
- Магистральный / балонный газ
- Электроподжиг
- Газ-контроль
- Держатель ВОК
- Жиклеры

ДОПОЛНИТЕЛЬНЫЕ АКСЕССУАРЫ

- Подставка для турки
- Поддон-гриль



МОДЕЛЬ	ЦВЕТ	ШИРИНА
PG-905BL CLASSIC *	черный	860 мм
PG-905WH CLASSIC **	белый	
PG-905IV CLASSIC ***	слоновая кость	



ХАРАКТЕРИСТИКИ

- Жаропрочное стекло черное* / белое** / цвета слоновой кости***

- Чугунные решетки

- 5 газовых конфорок:

1 ВОК-горелка	4.8 кВт
1 конфорка повышенной мощности	2.6 кВт
2 стандартные конфорки	1.6 кВт
1 экономичная конфорка	1.0 кВт

- Магистральный / балонный газ

- Электроподжиг

- Газ-контроль

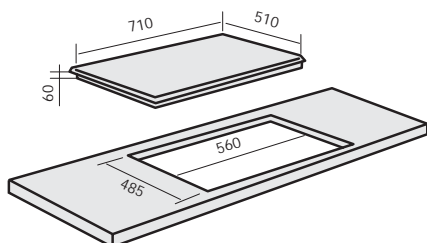
- Держатель ВОК

- Жиклеры

ДОПОЛНИТЕЛЬНЫЕ АКСЕССУАРЫ

- Подставка для турки

- Поддон-гриль



МОДЕЛЬ	ЦВЕТ	ШИРИНА
PG-801BL *	черный	710 мм
PG-801WH **	белый	
PG-801IV ***	слоновая кость	



ХАРАКТЕРИСТИКИ

■ Жаропрочное стекло черное* / белое** / цвета слоновой кости***

■ Чугунные решетки

■ 5 газовых конфорок:
1 ВОК-горелка 4.8 кВт
1 конфорка повышенной мощности 2.6 кВт
2 стандартные конфорки 1.6 кВт
1 экономичная конфорка 1.0 кВт

■ Магистральный / балонный газ

■ Электроподжиг

■ Газ-контроль

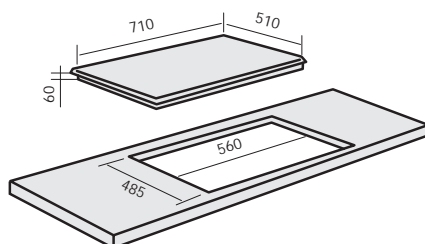
■ Держатель ВОК

■ Жиклеры

ДОПОЛНИТЕЛЬНЫЕ АКСЕССУАРЫ

■ Подставка для турки

■ Поддон-гриль



МОДЕЛЬ

ЦВЕТ

ШИРИНА

PG-801BL CLASSIC *

черный

PG-801WH CLASSIC **

белый

PG-801IV CLASSIC ***

слоновая кость

710 мм

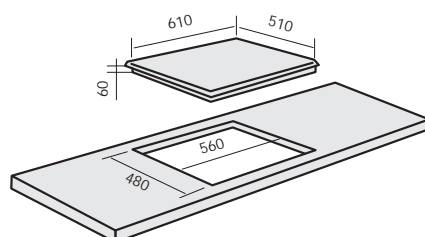


ХАРАКТЕРИСТИКИ

- Черное жаропрочное стекло
- Чугунные решетки
- 4 газовые конфорки:
 - 1 ВОК-горелка 4.80 кВт
 - 2 стандартные конфорки 1.60 кВт
 - 1 экономичная конфорка 1.00 кВт
- Магистральный / балонный газ
- Электроподжиг
- Газ-контроль
- Жиклеры

ДОПОЛНИТЕЛЬНЫЕ АКСЕССУАРЫ

- Держатель ВОК
- Подставка для турки
- Поддон-гриль



МОДЕЛЬ

PG-601BL

ЦВЕТ

черный

ШИРИНА

610 мм



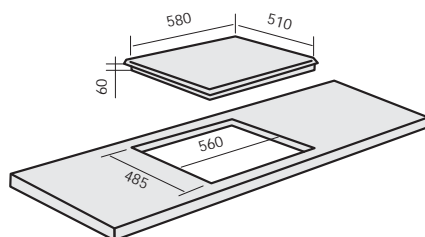
ХАРАКТЕРИСТИКИ

- Чугунные решетки
- 4 газовые конфорки:

1 конфорка повышенной мощности	2,60 кВт
2 стандартные конфорки	1,60 кВт
1 экономичная конфорка	1,00 кВт
- Магистральный / балонный газ
- Электроподжиг
- Газ-контроль
- Жиклеры

ДОПОЛНИТЕЛЬНЫЕ АКСЕССУАРЫ

- Держатель ВОК
- Подставка для турки
- Поддон-гриль



МОДЕЛЬ	ЦВЕТ	ШИРИНА
PG-602	МЕТАЛЛИК	580 мм



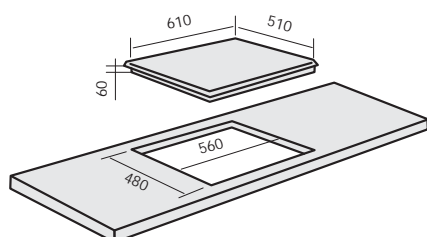
ХАРАКТЕРИСТИКИ

- Чугунные решетки
- 4 газовые конфорки:

1 конфорка повышенной мощности	2.60 кВт
2 стандартные конфорки	1.60 кВт
1 экономичная конфорка	1.00 кВт
- Магистральный / балонный газ
- Электроподжиг
- Газ-контроль
- Жиклеры

ДОПОЛНИТЕЛЬНЫЕ АКСЕССУАРЫ

- Держатель ВОК
- Подставка для турки
- Поддон-гриль



МОДЕЛЬ

ЦВЕТ

ШИРИНА

PG-604

МЕТАЛЛИК

610 мм



ХАРАКТЕРИСТИКИ

- Чугунные решетки
- 4 газовые конфорки:

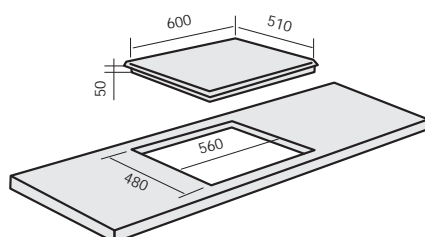
1 ВОК-горелка	3.20 кВт
2 стандартные конфорки	1.70 кВт
1 экономичная конфорка	1.00 кВт
- Магистральный / балонный газ
- Электроподжиг
- Газ-контроль
- Жиклеры

ДИЗАЙН

- Металлические ручки

ДОПОЛНИТЕЛЬНЫЕ АКСЕССУАРЫ

- Держатель ВОК
- Подставка для турки
- Поддон-гриль



МОДЕЛЬ	ЦВЕТ	ШИРИНА
PG-605	МЕТАЛЛИК	600 мм



ХАРАКТЕРИСТИКИ

■ Чугунные решетки

■ 4 газовые конфорки:	
1 ВОК-горелка	4.80 кВт
1 конфорка повышенной мощности	2.60 кВт
1 стандартная конфорка	1.60 кВт
1 экономичная конфорка	1.00 кВт

■ Магистральный / балонный газ

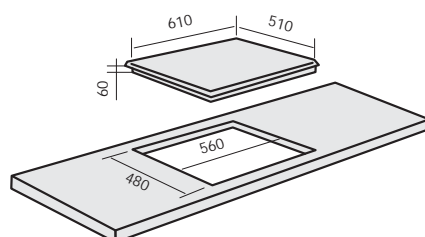
■ Электроподжиг

■ Газ-контроль

■ Жиклеры

ДОПОЛНИТЕЛЬНЫЕ АКСЕССУАРЫ

- Держатель ВОК
- Подставка для турки
- Поддон-гриль



МОДЕЛЬ

ЦВЕТ

ШИРИНА

PG-609

МЕТАЛЛИК

610 мм

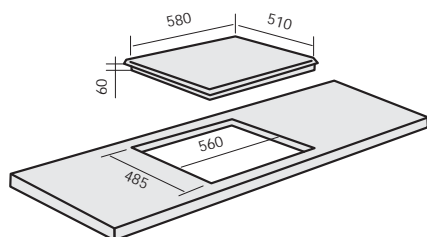


ХАРАКТЕРИСТИКИ

- Жаропрочное стекло черное* / белое**
- Чугунные решетки
- 4 газовые конфорки:
 - 1 ВОК-горелка 4.8 кВт
 - 2 стандартные конфорки 2.6 кВт
 - 1 экономичная конфорка 1.0 кВт
- Магистральный / балонный газ
- Электроподжиг
- Газ-контроль
- Жиклеры

ДОПОЛНИТЕЛЬНЫЕ АКСЕССУАРЫ

- Держатель ВОК
- Подставка для турки
- Поддон-гриль



МОДЕЛЬ	ЦВЕТ	ШИРИНА
PG-610BL *	черный	580 мм
PG-610WH **	белый	580 мм



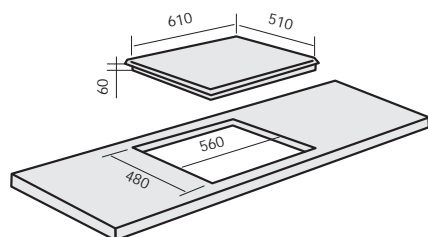
ХАРАКТЕРИСТИКИ

- Жаропрочное стекло черное* / белое** / цвета слоновой кости***
- Чугунные решетки
- 4 газовые конфорки:

1 конфорка повышенной мощности	2.60 кВт
2 стандартные конфорки	1.60 кВт
1 экономичная конфорка	1.00 кВт
- Магистральный / балонный газ
- Электроподжиг
- Газ-контроль
- Жиклеры

ДОПОЛНИТЕЛЬНЫЕ АКСЕССУАРЫ

- Держатель ВОК
- Подставка для турки
- Поддон-гриль



МОДЕЛЬ	ЦВЕТ	ШИРИНА
PG-611BL *	черный	610 мм
PG-611WH **	белый	
PG-611IV ***	слоновая кость	



ХАРАКТЕРИСТИКИ

- Жаропрочное стекло черное* / белое**
- Чугунные решетки
- 4 газовые конфорки:

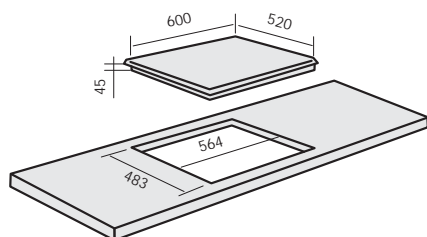
1 ВОК-горелка	3.20 кВт
2 стандартные конфорки	1.70 кВт
1 экономичная конфорка	1.00 кВт
- Магистральный / балонный газ
- Электроподжиг
- Газ-контроль
- Держатель ВОК
- Жиклеры

ДИЗАЙН

- Металлические ручки

ДОПОЛНИТЕЛЬНЫЕ АКСЕССУАРЫ

- Подставка для турки
- Поддон-гриль



МОДЕЛЬ	ЦВЕТ	ШИРИНА
PG-615BL *	черный	600 мм
PG-615WH **	белый	



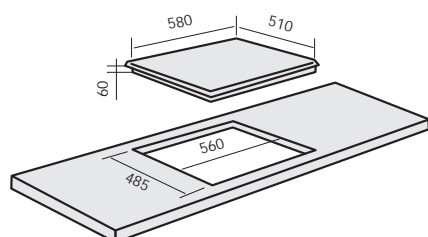
ХАРАКТЕРИСТИКИ

- Чугунные решетки
- 4 газовые конфорки:

1 ВОК-горелка	4,80 кВт
2 стандартные конфорки	2,60 кВт
1 экономичная конфорка	1,00 кВт
- Магистральный / балонный газ
- Электроподжиг
- Газ-контроль
- Жиклеры

ДОПОЛНИТЕЛЬНЫЕ АКСЕССУАРЫ

- Подставка для турки
- Поддон-гриль



МОДЕЛЬ

ЦВЕТ

ШИРИНА

PG-620

МЕТАЛЛИК

580 мм



ХАРАКТЕРИСТИКИ

■ Эмалированные решетки

■ 4 газовые конфорки:

1 конфорка повышенной мощности 2.30 кВт

2 стандартные конфорки 1.40 кВт

1 экономичная конфорка 0.85 кВт

■ Магистральный / балонный газ

■ Электроподжиг

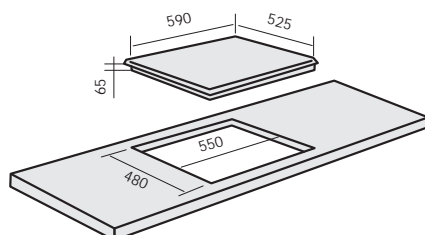
■ Жиклеры

ДОПОЛНИТЕЛЬНЫЕ АКСЕССУАРЫ

■ Держатель ВОК

■ Подставка для турки

■ Поддон-гриль



МОДЕЛЬ

ЦВЕТ

ШИРИНА

PG-613

МЕТАЛЛИК

600 мм



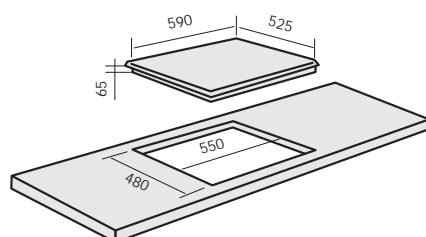
ХАРАКТЕРИСТИКИ

- Чугунные решетки
- 4 газовые конфорки:

1 ВОК-горелка	2,50 кВт
2 стандартные конфорки	1,40 кВт
1 экономичная конфорка	0,85 кВт
- Магистральный / балонный газ
- Электроподжиг
- Газ-контроль
- Жиклеры

ДОПОЛНИТЕЛЬНЫЕ АКСЕССУАРЫ

- Держатель ВОК
- Подставка для турки
- Поддон-гриль



МОДЕЛЬ

ЦВЕТ

ШИРИНА

PG-606IV

СЛОНОВАЯ КОСТЬ

600 мм

PG-606BL

черный



ХАРАКТЕРИСТИКИ

- Эмалированные решетки
- 4 газовые конфорки:

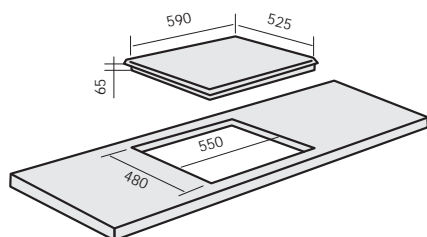
1 конфорка повышенной мощности	2.30 кВт
2 стандартные конфорки	1.40 кВт
1 экономичная конфорка	0.85 кВт
- Магистральный / балонный газ
- Электроподжиг
- Жиклеры

ДИЗАЙН

- Эмалированные решетки – имитация чугунных

ДОПОЛНИТЕЛЬНЫЕ АКСЕССУАРЫ

- Держатель ВОК
- Подставка для турки
- Поддон-гриль



МОДЕЛЬ	ЦВЕТ	ШИРИНА
PG-607IV	слоновая кость	600 мм
PG-607BL	черный	600 мм



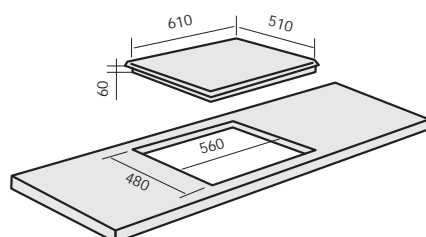
ХАРАКТЕРИСТИКИ

- Чугунные решетки
- 4 газовые конфорки:

1 ВОК-горелка	4,80 кВт
2 стандартные конфорки	1,60 кВт
1 экономичная конфорка	1,00 кВт
- Магистральный / балонный газ
- Электроподжиг
- Газ-контроль
- Жиклеры

ДОПОЛНИТЕЛЬНЫЕ АКСЕССУАРЫ

- Держатель ВОК
- Подставка для турки
- Поддон-гриль



МОДЕЛЬ

ЦВЕТ

ШИРИНА

PG-603IV

слоновая кость

610 мм

PG-603BL

черный



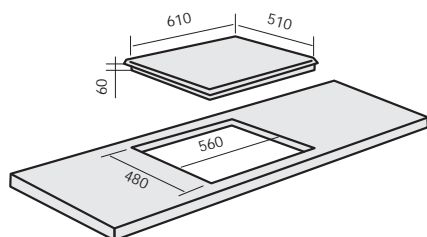
ХАРАКТЕРИСТИКИ

- Жаропрочное стекло черное* / белое** / цвета слоновой кости***
- Чугунные решетки
- 4 газовые конфорки:

1 конфорка повышенной мощности	2.60 кВт
2 стандартные конфорки	1.60 кВт
1 экономичная конфорка	1.00 кВт
- Магистральный / балонный газ
- Электроподжиг
- Газ-контроль
- Жиклеры

ДОПОЛНИТЕЛЬНЫЕ АКСЕССУАРЫ

- Держатель ВОК
- Подставка для турки
- Поддон-гриль



МОДЕЛЬ	ЦВЕТ	ШИРИНА
PG-611BL CLASSIC *	черный	610 мм
PG-611WH CLASSIC **	белый	
PG-611IV CLASSIC ***	слоновая кость	



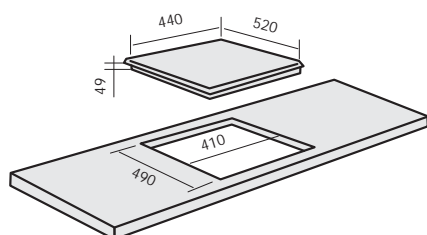
ХАРАКТЕРИСТИКИ

- Чугунные решетки
- 3 газовые конфорки:

1 конфорка повышенной мощности	3.00 кВт
1 стандартная конфорка	1.75 кВт
1 экономичная конфорка	1.00 кВт
- Магистральный / балонный газ
- Электроподжиг
- Газ-контроль
- Жиклеры

ДОПОЛНИТЕЛЬНЫЕ АКСЕССУАРЫ

- Держатель ВОК
- Подставка для турки
- Поддон-гриль



МОДЕЛЬ

ЦВЕТ

ШИРИНА

PG-452

МЕТАЛЛИК

450 мм



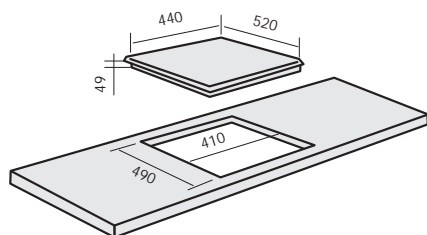
ХАРАКТЕРИСТИКИ

- Чугунные решетки
- 3 газовые конфорки:

1 конфорка повышенной мощности	3.00 кВт
1 стандартная конфорка	1.75 кВт
1 экономичная конфорка	1.00 кВт
- Магистральный / балонный газ
- Электроподжиг
- Газ-контроль
- Жиклеры

ДОПОЛНИТЕЛЬНЫЕ АКСЕССУАРЫ

- Держатель ВОК
- Подставка для турки
- Поддон-гриль



МОДЕЛЬ	ЦВЕТ	ШИРИНА
PG-453BL	черный	450 мм
PG-453IV	слоновая кость	450 мм

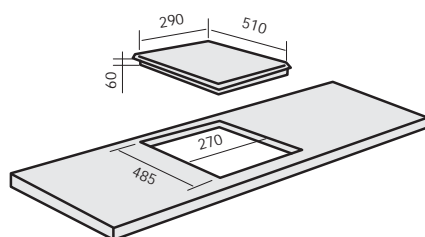


ХАРАКТЕРИСТИКИ

- Чугунные решетки
- Жаропрочное стекло черное* / белое** / цвета слоновой кости***
- 2 газовые конфорки:
 - 1 конфорка повышенной мощности 2.60 кВт
 - 1 экономичная конфорка 1.00 кВт
- Магистральный / балонный газ
- Электроподжиг
- Газ-контроль
- Жиклеры

ДОПОЛНИТЕЛЬНЫЕ АКСЕССУАРЫ

- Подставка для турки
- Поддон-гриль



МОДЕЛЬ

ЦВЕТ

ШИРИНА

PG-306

МЕТАЛЛИК

PG-306BL *

ЧЕРНЫЙ

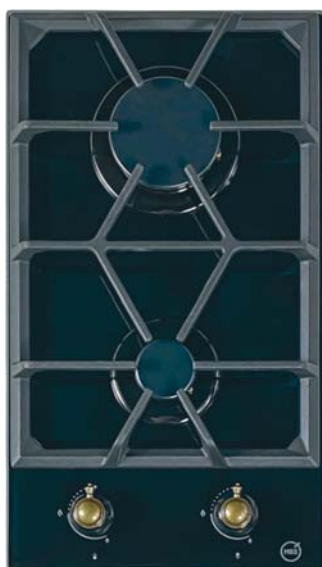
PG-306WH **

БЕЛЫЙ

PG-306IV ***

СЛОНОВАЯ КОСТЬ

300 мм

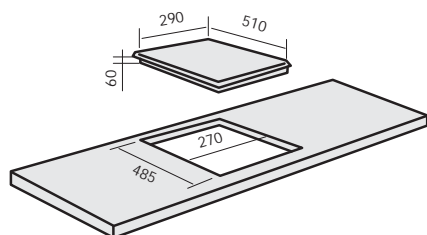


ХАРАКТЕРИСТИКИ

- Чугунные решетки
- Жаропрочное стекло черное* / белое** / цвета слоновой кости***
- 2 газовые конфорки:
 - 1 конфорка повышенной мощности 2.60 кВт
 - 1 экономичная конфорка 1.00 кВт
- Магистральный / балонный газ
- Электроподжиг
- Газ-контроль
- Жиклеры

ДОПОЛНИТЕЛЬНЫЕ АКСЕССУАРЫ

- Подставка для турки
- Поддон-гриль



МОДЕЛЬ	ЦВЕТ	ШИРИНА
PG-306BL CLASSIC *	черный	300 мм
PG-306WH CLASSIC **	белый	
PG-306IV CLASSIC ***	слоновая кость	

ВСТРАИВАЕМЫЕ ПОСУДОМОЕЧНЫЕ МАШИНЫ

Условные обозначения

	Количество комплектов посуды		Индикатор "луч на полу"
	Электронное управление		Экстра сушка
	Функция "1/2 загрузки"		Класс мойки
	Отсрочка запуска		Класс сушки
	Системы безопасности (защита от протечек) Aqua Stop		Средний расход воды на цикл

ПРОГРАММЫ

	Интенсивная		Стекло
	Стандартная		90 минут
	Экономичная		Быстрая

Ширина посудомоечной машины



Цвет посудомоечной машины





DW-601

134



DW-604

135



DW-451

136



DW-455

137



DW-601



ХАРАКТЕРИСТИКИ

- 14 комплектов посуды
- Электронная панель управления, LCD-дисплей
- Функция "1/2 загрузки"
- Температура мойки: 40-65°C
- Экстра сушка
- Отсрочка запуска
- Уровень шума: 47 Дб
- Системы безопасности (защита от протечек) Aqua Stop
- LED подсветка
- Индикатор "луч на полу"
- Регулируемая верхняя корзина по высоте

ДОПОЛНИТЕЛЬНЫЕ ПРИНАДЛЕЖНОСТИ

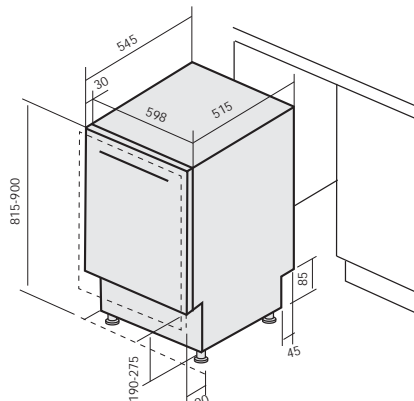
- Держатель для бокалов
- Корзина для столовых приборов

КОЛИЧЕСТВО ПРОГРАММ: 6

1. Интенсивная
2. Стандартная
3. Экономичная ECO
4. Стекло
5. 90 минут
6. Быстрая

ТЕХНИЧЕСКАЯ ИНФОРМАЦИЯ

- Класс мойки: A++
- Класс сушки: A
- Средний расход воды: 12 л на цикл
- Потребляемая мощность: 1930 Вт
- Энергопотребление за цикл: 0.93 кВт.ч
- Давление воды: 0,04-1 МПа
- Напряжение сети / частота: 220 – 230 В / 50 Гц



МОДЕЛЬ

DW-601

ЦВЕТ

МЕТАЛЛИК

ШИРИНА

600 мм



ХАРАКТЕРИСТИКИ

- 12 комплектов посуды
- Электронная кнопочная панель управления
- Функция "1/2 загрузки"
- Экстра сушка
- Температура мойки: 40-65°C
- Отсрочка запуска
- Уровень шума: 49 Дб
- Системы Безопасности (защита от протечек) Aqua Stop
- Регулируемая верхняя корзина по высоте

ДОПОЛНИТЕЛЬНЫЕ ПРИНАДЛЕЖНОСТИ

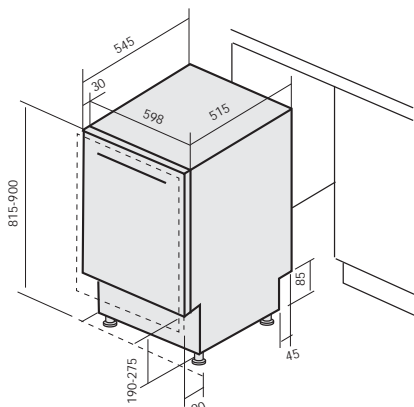
- Держатель для бокалов

КОЛИЧЕСТВО ПРОГРАММ: 5

1. Интенсивная
2. Стандартная
3. Экономичная ECO
4. 90 минут
5. Быстрая

ТЕХНИЧЕСКАЯ ИНФОРМАЦИЯ

- Класс мойки: A++
- Класс сушки: A
- Средний расход воды: 12 л на цикл
- Потребляемая мощность: 1930 Вт
- Энергопотребление за цикл: 0.75-1.60 кВт.ч
- Давление воды: 0,04-1 МПа
- Напряжение сети / частота: 220 – 230 В / 50 Гц



МОДЕЛЬ

ЦВЕТ

ШИРИНА

DW-604

МЕТАЛЛИК

600 мм



ХАРАКТЕРИСТИКИ

- 10 комплектов посуды
- Электронная панель управления, LCD-дисплей
- Функция "1/2 загрузки"
- Температура мойки: 40-65°C
- Экстра сушка
- Отсрочка запуска
- Уровень шума: 47 Дб
- Системы безопасности (защита от протечек) Aqua Stop
- LED подсветка
- Индикатор "луч на полу"
- Регулируемая верхняя корзина по высоте

ДОПОЛНИТЕЛЬНЫЕ ПРИНАДЛЕЖНОСТИ

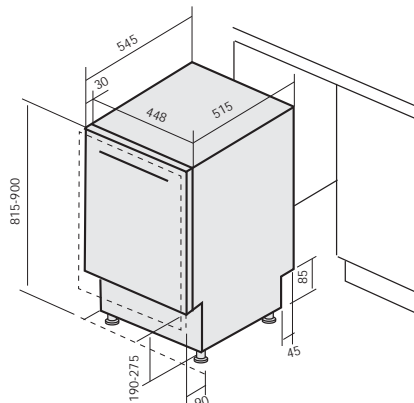
- Держатель для бокалов
- Корзина для столовых приборов

КОЛИЧЕСТВО ПРОГРАММ: 6

1. Интенсивная
2. Стандартная
3. Экономичная ECO
4. Стекло
5. 90 минут
6. Быстрая

ТЕХНИЧЕСКАЯ ИНФОРМАЦИЯ

- Класс мойки: A++
- Класс сушки: A
- Средний расход воды: 12 л на цикл
- Потребляемая мощность: 1930 Вт
- Энергопотребление за цикл: 0.93 кВт.ч
- Давление воды: 0,04-1 МПа
- Напряжение сети / частота: 220 – 230 В / 50 Гц



МОДЕЛЬ

DW-451

ЦВЕТ

МЕТАЛЛИК

ШИРИНА

450 мм



ХАРАКТЕРИСТИКИ

- 9 комплектов посуды
- Электронная кнопочная панель управления
- Функция "1/2 загрузки"
- Температура мойки: 40-65°C
- Экстра сушка
- Отсрочка запуска
- Уровень шума: 49 Дб
- Системы Безопасности (защита от протечек) Aqua Stop
- Регулируемая верхняя корзина по высоте

ДОПОЛНИТЕЛЬНЫЕ ПРИНАДЛЕЖНОСТИ

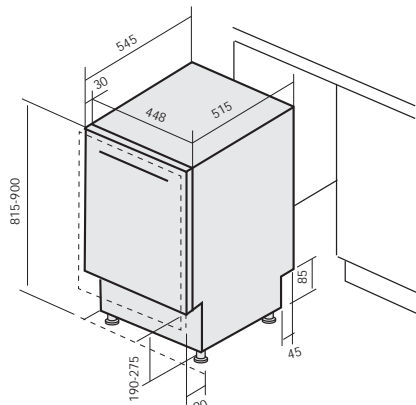
- Держатель для бокалов

КОЛИЧЕСТВО ПРОГРАММ: 5

1. Интенсивная
2. Стандартная
3. Экономичная ECO
4. 90 минут
5. Быстрая

ТЕХНИЧЕСКАЯ ИНФОРМАЦИЯ

- Класс мойки: A++
- Класс сушки: A
- Средний расход воды: 12 л на цикл
- Потребляемая мощность: 1930 Вт
- Энергопотребление за цикл: 0.77 кВт.ч
- Давление воды: 0.04-1 МПа
- Напряжение сети / частота: 220 - 230 В / 50 Гц



МОДЕЛЬ

ЦВЕТ

ШИРИНА

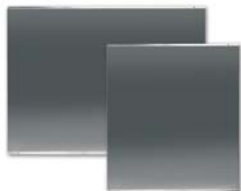
DW-455

МЕТАЛЛИК

450 мм

АКСЕССУАРЫ

Металлический лист



600 x 650 x 9 мм
(ширина / высота / глубина)

900 x 650 x 9 мм
(ширина / высота / глубина)

Стекло



Прозрачное стекло
для кухонной вытяжки
ZEBRINA 190 ISLAND GLASS

Стекло



Тонированное стекло
для кухонной вытяжки
ZEBRINA 190 ISLAND GLASS

Стекло



Стекло для кухонной вытяжки
MILTONIA 160 ISLAND GLASS

Стекло



Стекло для кухонной вытяжки
MILTONIA 190 ISLAND GLASS

Стекло



Стекло для кухонной вытяжки
LILIA 160 GLASS

Стекло



Стекло для кухонной вытяжки
LILIA 190 GLASS

Держатель ВОК



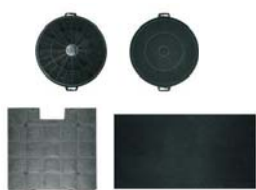
для газовых варочных
поверхностей
(ВОК — круглая глубокая
сковорода с выпуклым дном)

Поддон-гриль



для газовых варочных
поверхностей

Угольные фильтры



для кухонных вытяжек

(см. характеристики вытяжек)

Подставка для турки



для газовых варочных
поверхностей

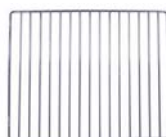
Материал подставки —
эмалированная сталь

Направляющие



для духовых шкафов

Решетка для гриля



для духовых шкафов

Универсальный противень



для духовых шкафов

Противень глубокий



для духовых шкафов

Камень для пиццы



для духовых шкафов

Ш 34 см, вес — 1,7 кг

Дополнительный держатель для бокалов

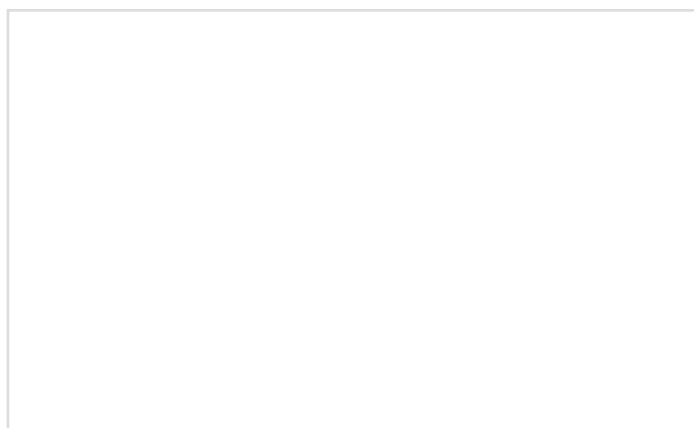


для посудомоечных
машин

Корзина для столовых приборов



для посудомоечных
машин



КУХОННАЯ ТЕХНИКА
www.mbskitchen.ru