

Weissgauff

Вытяжка

Ambra BL

Руководство по эксплуатации

**Перед использованием, внимательно прочтите и изучите данное руководство.
Соблюдайте правила техники безопасности при работе с устройством**

ОГЛАВЛЕНИЕ

МЕРЫ ПРЕДОСТОРОЖНОСТИ.....	3
ПАНЕЛЬ УПРАВЛЕНИЯ	6
ОБСЛУЖИВАНИЕ И УХОД	6
УТИЛИЗАЦИЯ	8
ТЕХНИЧЕСКИЕ ХАРАКТЕРИСТИКИ.....	8

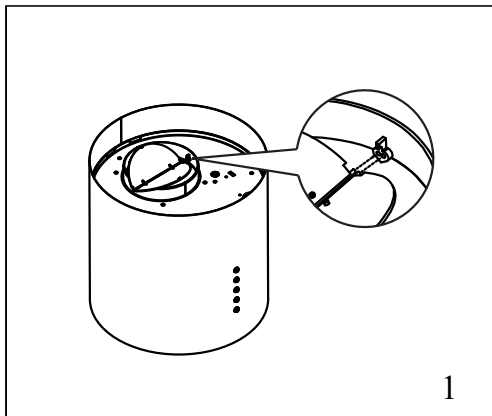
МЕРЫ ПРЕДОСТОРОЖНОСТИ

ВНИМАНИЕ: Доступные части вытяжки могут нагреваться при одновременном использовании с кухонными приборами. Будьте осторожны, чтобы избежать ожогов.

- В некоторых случаях электрический прибор может представлять опасность.
- При использовании кухонной вытяжки одновременно с приборами, работающими на газе или других видах топлива, в помещении должна быть обеспечена достаточная вентиляция.
- Не проверяйте состояние фильтров, пока кухонная вытяжка работает.
- Не прикасайтесь к лампочке в течение получаса после использования прибора.
- Не разжигайте открытый огонь под кухонной вытяжкой.
- Не включайте газ, если на плите нет посуды, так как это может повредить фильтры и вызвать пожар.
- Постоянно контролируйте процесс жарки, чтобы избежать перегрева масла, которое может разбрызгиваться и вызвать пожар.
- Перед проведением технического обслуживания отключайте прибор от электросети.
- Соблюдайте нормативы по отведению воздуха.
- При одновременной работе кухонной вытяжки и приборов, питающихся от источников энергии, отличных от электричества, отрицательное давление в помещении не должно превышать 4 Па (4×10^{-5} бар).
- Если шнур питания повреждён, его должен заменить производитель, его сервисный агент или подобные квалифицированные лица, чтобы избежать опасности.
- Этот прибор может использоваться детьми от 8 лет и старше, а также лицами с ограниченными физическими, сенсорными или умственными способностями или недостатком опыта и знаний, если они находятся под присмотром или получили инструкции по безопасному использованию прибора и понимают сопряжённые с этим риски. Дети не должны играть с прибором. Очистку и техническое обслуживание не должны выполнять дети, если они младше 8 лет, за исключением случаев, когда они находятся под присмотром.
- Вытяжка предназначена для установки над варочной панелью с не более чем четырьмя конфорками.
- Прибор предназначен только для частного домашнего использования. Запрещается использовать прибор на открытом воздухе.
- Внимание! Соблюдайте инструкции по эксплуатации относительно работы прибора, при отведении воздуха из помещения.
- Перед чисткой и при длительном неиспользовании отключайте прибор от сети.
- **ОСТОРОЖНО:** Доступные части могут нагреваться при использовании с кухонными приборами.
- Существует риск возгорания, если очистка не проводится в соответствии с инструкциями.
- Воздух не должен отводиться в дымоход, используемый для отведения газов от устройств, работающих на газе или других видах топлива (не относится к приборам, работающим в режиме рециркуляции).
- Дети не должны играть с прибором.

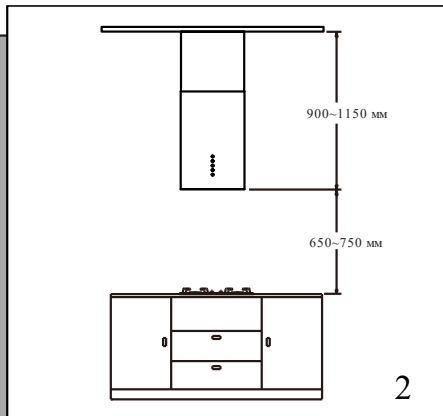
- Предупреждение: Несоблюдение инструкций по установке крепежных элементов может привести к поражению электрическим током.
- Высота установки вытяжки не должна быть менее 65 см.
- Фильтры необходимо регулярно очищать, чтобы избежать риска возгорания.
- Установка должна выполняться в соответствии с инструкциями по размещению крепежных элементов, чтобы избежать повреждения проводки.

ВАЖНО: Убедитесь, что потолок способен выдержать вес изделия, который составляет примерно 20 кг.



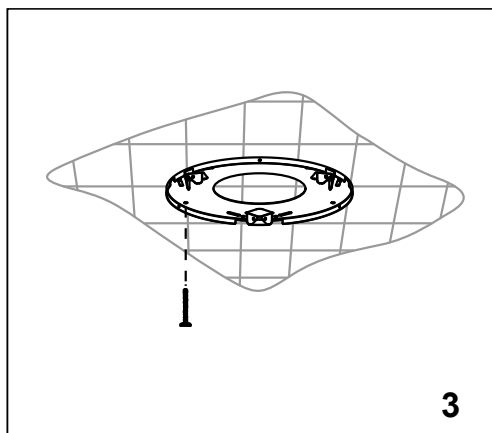
1

Установка и снятие обратного клапана



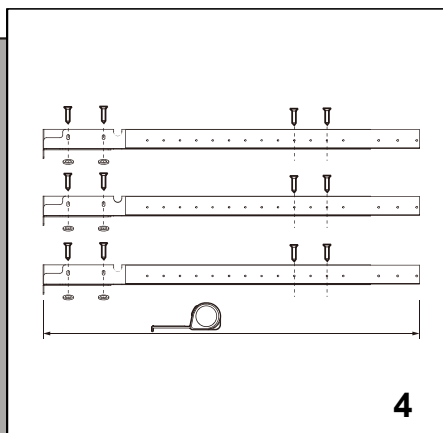
2

Рекомендуем, чтобы после установки нижняя часть вытяжки находилась на высоте не менее 650 мм и не более 750 мм над нагревательными элементами и конфорками плиты.



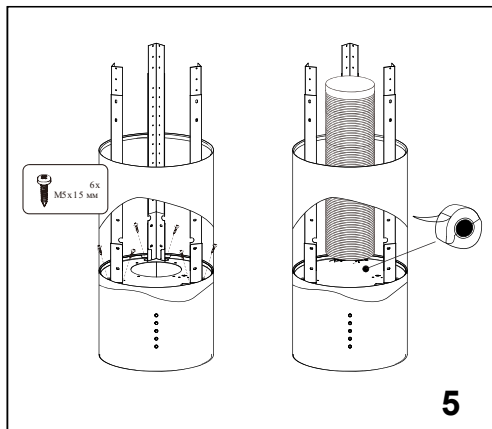
3

В зависимости от материала потолка используются следующие крепежные элементы: для деревянного подвесного потолка применяются 9 винтов 5x35 мм, а для бетонного потолка - 6 анкерных болтов.

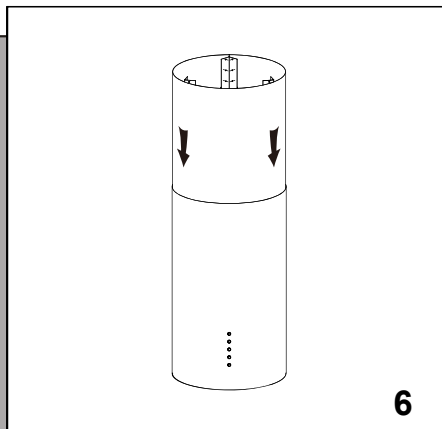


4

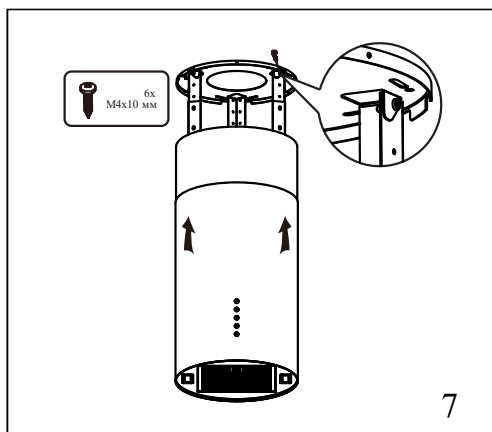
Рассчитайте длину телескопической направляющей в соответствии с рисунком 1 и используйте винты M4x12 мм и гайки M4 для соединения направляющей и уголка.



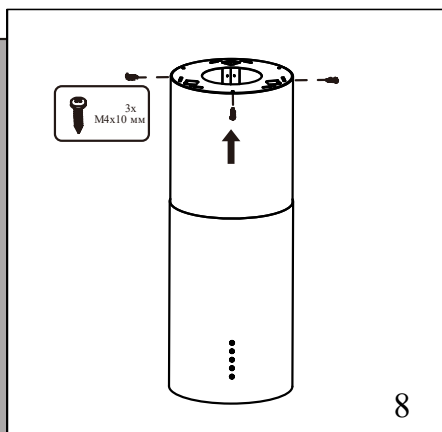
Используйте 6 винтов M5x15 мм для крепления уголка к корпусу вытяжки, затем установите расширительную трубу (см. рис. 5). Установите внутреннюю шахту.



См. рис. 6: поместите внутрь внутреннюю шахту на корпус вытяжки.








Используйте 6 винтов M4x10 мм для крепления устройства к подвесной площадке.



Используйте 3 винта M4x10 мм для крепления шахты к подвесной площадке.

ПАНЕЛЬ УПРАВЛЕНИЯ

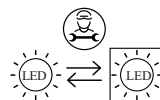
 — Подсветка  — Высокая скорость  — Средняя скорость  — Низкая скорость  — Вкл./Выкл.	<p>Выключение питания: Когда кнопка питания выключена, индикатор не горит, и прибор находится в выключенном состоянии. В этом режиме кнопки скорости не активны.</p> <p>Включение питания: Когда кнопка питания включена, индикатор горит, и прибор работает. Все кнопки активны.</p> <p>Кнопка питания (режим задержки): Нажатие кнопки переключает прибор между включением и выключением. Если вентилятор уже работает, удержание кнопки включает режим задержки, при котором вентилятор продолжает работать ещё 15 минут перед автоматическим выключением.</p> <p>Кнопка скорости: Включите прибор, затем нажмите любую кнопку скорости, чтобы активировать соответствующий индикатор и установить нужную скорость работы вентилятора. Скорости можно переключать во время работы, при переключении будет загораться соответствующий индикатор. Вентилятор можно также включать и выключать повторным нажатием кнопки.</p> <p>Кнопка подсветки: Нажатие кнопки подсветки включает индикатор подсветки и активирует работу подсветки. При повторном нажатии подсветка и её индикатор отключаются.</p> <p>Примечание: Подсветка управляется независимо от кнопки питания.</p>
--	--

ОБСЛУЖИВАНИЕ И УХОД

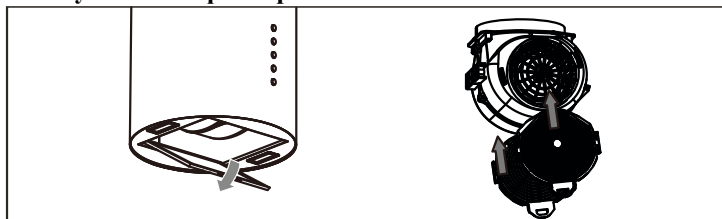
Если шнур питания повреждён, его должен заменить производитель, его сервисный агент или квалифицированный специалист для предотвращения опасности.

Замена лампы

Вытяжка оснащена светодиодной системой освещения. Светодиоды обеспечивают оптимальное освещение, служат в 10 раз дольше традиционных ламп и позволяют экономить до 90% электроэнергии. В случае неисправности системы освещения обратитесь в авторизованный сервисный центр.



Замена угольного фильтра



В режиме рециркуляции воздух возвращается обратно в кухню через отверстие в вытяжке. Этот метод рекомендуется, если вы не используете варочную поверхность интенсивно. В режиме рециркуляции необходимо использовать угольные фильтры для удаления запахов. Для обеспечения наилучшей работы вытяжки угольный фильтр следует заменять каждые 4-6 месяцев в зависимости от интенсивности использования.

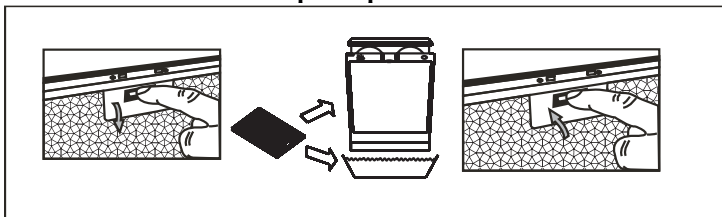
Примечание: Угольный фильтр не подлежит очистке и повторному использованию, и должен заменяться по мере необходимости.

Для установки нового угольного фильтра сначала удалите жировой фильтр. Затем установите новый угольный фильтр и верните на место жировой фильтр



Информация:
Для обеспечения наилучшей работы вашей вытяжки угольный фильтр следует заменять каждые 4-6 месяцев в зависимости от интенсивности использования.

Очистка металлического фильтра



Рекомендуется очищать металлический фильтр каждые три месяца, следуя этим инструкциям:

- Снимите металлический фильтр с вытяжки и замочите его в растворе воды и нейтрального жидкого моющего средства.
- Тщательно промойте тёплой водой и оставьте для высыхания.
- Металлический фильтр также можно мыть в посудомоечной машине.

Металлический фильтр может изменять цвет после нескольких процедур очистки. Это не является основанием для претензий или замены фильтра.



Информация:
Существует риск возгорания, если очистка не проводится в соответствии с руководством по эксплуатации.