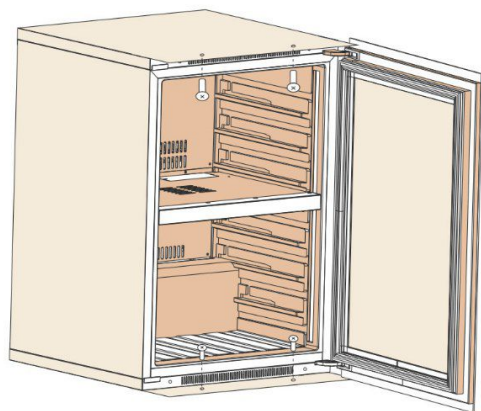
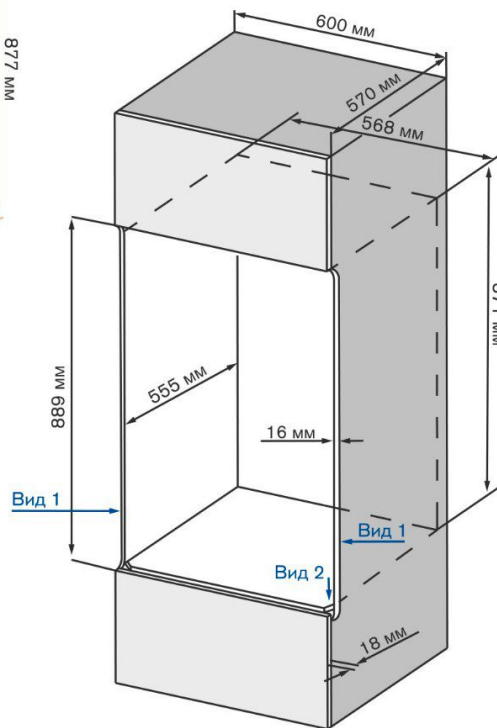
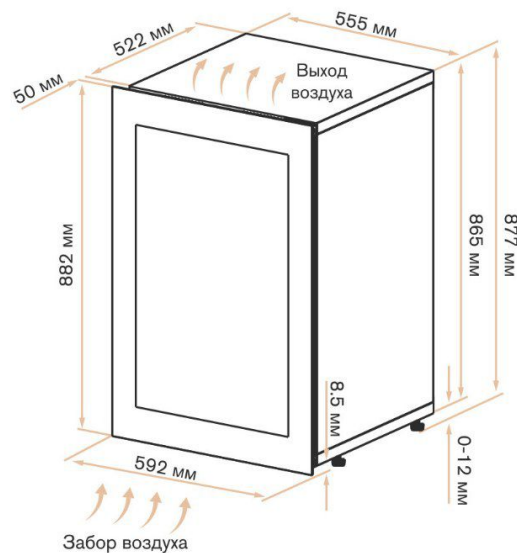


## УСТАНОВКА В КОЛОННУ

MV52PRO-KBB1 / MV47PRO-KBB2

MV52PRO-KWB1 / MV47PRO-KWB2



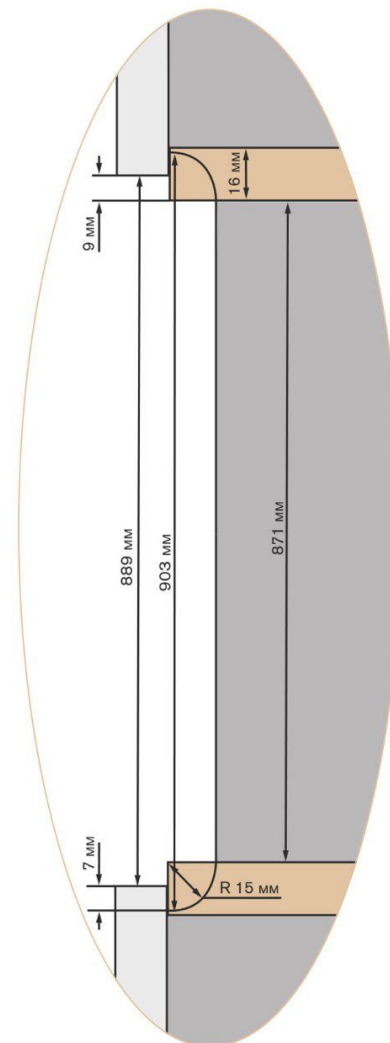
Закрепите винный шкаф сверху и снизу в фасаде мебели.

Перед монтажом изделия рекомендуем снять ножки.

- \* При монтаже винного шкафа необходимо предусмотреть технологический зазор с двух сторон (Вид 1) и скос со стороны петель (Вид 2) шириной 15 мм.

Данное требование обусловлено смещением дверцы на 15 мм в процессе ее открывания. При закрытой дверце зазор становится незаметным и не влияет на эстетику изделия.

Вид 1 (справа и слева)



Вид 2 (сверху) со стороны петель

