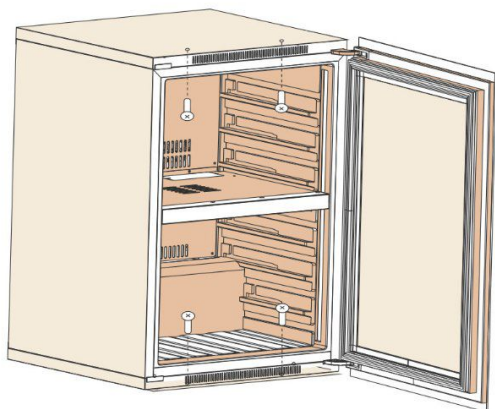


УСТАНОВКА В КОЛОННУ

MV19PRO-KBB1

MV19PRO-KWB1

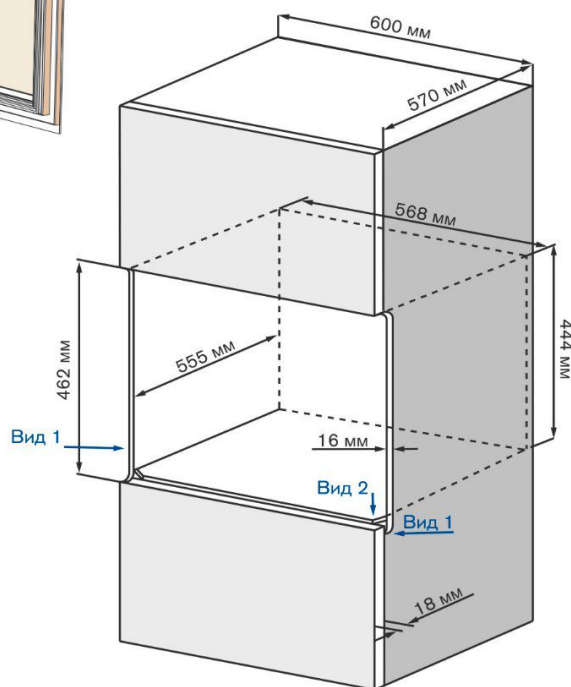
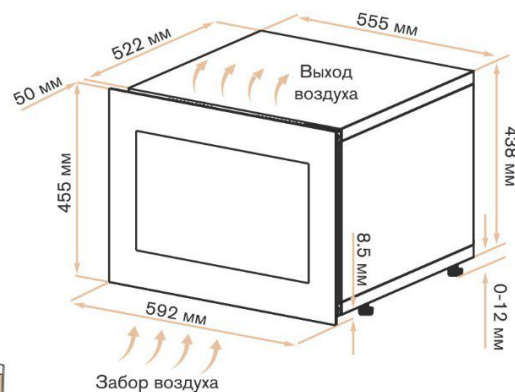


Закрепите винный шкаф сверху и снизу в фасаде мебели.

Перед монтажом изделия рекомендуем снять ножки.

- * При монтаже винного шкафа необходимо предусмотреть технологический зазор с двух сторон (Вид 1) и скос со стороны петель (Вид 2) шириной 15 мм.

Данное требование обусловлено смещением дверцы на 15 мм в процессе ее открывания. При закрытой дверце зазор становится незаметным и не влияет на эстетику изделия.



Перед монтажом изделия рекомендуем снять ножки.

- * При монтаже винного шкафа необходимо предусмотреть технологический зазор с двух сторон (Вид 1) и скос со стороны петель (Вид 2) шириной 15 мм.

Данное требование обусловлено смещением дверцы на 15 мм в процессе ее открывания. При закрытой дверце зазор становится незаметным и не влияет на эстетику изделия.

Вид 1 (справа и слева)

Вид 2 (сверху) со стороны петель

