

# KITANO



## КОНДИЦИОНЕР ВОЗДУХА СПЛИТ-СИСТЕМА НАСТЕННОГО ТИПА KR-VIKI серия VIKI

Руководство пользователя



**Внимание!**  
Перед началом эксплуатации внимательно ознакомьтесь  
с настоящим руководством!

Оборудование соответствует требованиям технического регламента  
ТР ТС 004/2001  
ТР ТС 010/2011  
ТР ТС 020/2011

Установленный срок службы оборудования — 10 лет

TCL AIR CONDITIONER (ZHONGSHAN) CO., LTD  
59 Nantou West Road, Nantou, Zhongshan, Guangdong, 528427, P.R.China

Дата изготовления нанесена на шильдиках оборудования.  
Необходимо наличие гарантийного талона.

## **Содержание**

1. Назначение кондиционера .....	3
2. Правила безопасности и рекомендации для пользователя .....	4
3. Устройство и составные части кондиционера .....	6
4. Технические характеристики .....	8
5. Управление кондиционером .....	15
6. Уход и техническое обслуживание .....	22
7. Транспортировка и хранение .....	24
8. Возможные неисправности .....	25
9. Схемы электрические .....	26
10. Установочные размеры наружных блоков .....	31
11. Гарантия и сервис .....	32

## **1. НАЗНАЧЕНИЕ КОНДИЦИОНЕРА**

Кондиционер бытовой типа сплит-система предназначен для создания оптимальной температуры воздуха при обеспечении санитарно-гигиенических норм в жилых, общественных и административно-бытовых помещениях.

Кондиционер осуществляет охлаждение, осушение, нагрев, вентиляцию и очистку воздуха от пыли.

## **2. ПРАВИЛА БЕЗОПАСНОСТИ И РЕКОМЕНДАЦИИ ДЛЯ ПОЛЬЗОВАТЕЛЯ**

- 2.1. Перед началом эксплуатации внимательно ознакомьтесь с настоящим руководством!
- 2.2. Установка кондиционера должна производиться квалифицированными сотрудниками специализированной монтажной организации, имеющей лицензию на установку. Не устанавливайте кондиционер самостоятельно!
- 2.3. **Внимание!** Для улучшения работы кондиционера компания производитель рекомендует Вам не реже одного раза в год проводить его Сервисное техническое обслуживание. Заключите договор на Сервисное обслуживание с Авторизованным дилером KITANO, продавшим и установившим Ваш кондиционер.
- 2.4. Кондиционер должен быть подключен к сети электропитания на рассчитанную мощность через дифавтомат согласно нормам и правилам.
- 2.5. **Внимание!** Кондиционер должен быть надежно заземлен.
- 2.6. Штепсель питания должен иметь надежный контакт в розетке.
- 2.7. При подключении к сети не допускается наращивание кабеля питания, а также использование удлинителей.
- 2.8. Не эксплуатируйте прибор с пробитой изоляцией электропроводящего шнура. Поврежденный кабель питания должен быть заменен сотрудником сервисной службы.
- 2.9. В помещении, где эксплуатируется кондиционер, не должно быть легко воспламеняющихся горючих веществ, баллонов под давлением и т. д.
- 2.10. Все работы по обслуживанию и ремонту должны проводиться при отключенном электропитании.
- 2.11. Наружный и внутренний блоки должны быть установлены на стене с помощью специальных кронштейнов, рассчитанных на вес блоков.
- 2.12. При появлении запаха гари или дыма от устройства немедленно отключите кондиционер от сети электропитания и обратитесь в сервисную службу. Эксплуатация неисправного устройства может привести к пожару или поражению электрическим током.
- 2.13. В случае возникновения неисправностей обращайтесь в специализированный сервисный центр. Не пытайтесь починить кондиционер самостоятельно.
- 2.14. Не прикасайтесь к кондиционеру или штепселю мокрыми руками.
- 2.15. В случае длительного неиспользования кондиционера выньте штепсель из розетки.
- 2.16. Не размещайте электронагревательные приборы рядом с кондиционером.
- 2.17. Для предупреждения заболеваний не направляйте воздушный поток работающего кондиционера непосредственно на людей.

- 2.18. При работе в режиме охлаждения рекомендуется направлять воздушный поток вверх, в режиме нагрева — вниз.
- 2.19. Вынимайте элементы питания пульта, если пульт не используется в течение длительного времени.
- 2.20. Своевременно очищайте нейлоновую сетку фильтра внутреннего блока от пыли и промывайте ее под струей воды.
- 2.21. При отключении штепселя из розетки не тяните его за провод.
- 2.22. Рекомендуется использовать кондиционер совместно с системой вентиляции.
- 2.23. Не допускайте попадание воды внутрь кондиционера.
- 2.24. Для нормальной работы не загромождайте воздухозаборные и воздухоотводящие отверстия кондиционера. Вход и выход воздуха должен быть свободным.
- 2.25. При работе кондиционера не оставляйте открытыми на длительное время окна и двери. Это может привести к снижению эффективности кондиционирования.
- 2.26. Не вставляйте посторонние предметы воздухозаборное и воздуховыпускное отверстие кондиционера.
- 2.27. Не эксплуатируйте кондиционер в местах с повышенным содержанием в воздухе солей, пыли и других агрессивных компонентов. Содержание в атмосфере коррозионно-активных агентов в месте установки наружного блока для типа атмосферы I по ГОСТ 15150-69.
- 2.28. Относительная влажность воздуха в кондиционируемом помещении должна быть не более 80%. При влажности воздуха более 50% рекомендуется выбирать высокую скорость вращения вентилятора кондиционера.
- 2.29. Кондиционер не рекомендуется для эксплуатации в саунах, транспортных средствах, кораблях, в помещениях с высокой влажностью, например, ванных комнатах, подвальных помещениях, в зонах установки высокочастотного оборудования, радиоаппаратуры, сварочных агрегатов, медицинского оборудования, в сильно загрязненных зонах и зонах с высоким содержанием масла в воздухе, в зонах с агрессивной воздушной средой, например, вблизи серных источников и в других сложных условиях.
- 2.30. Температурный диапазон эксплуатации кондиционера в соответствии с п. 4.2 настоящей инструкции.
- 2.31. Не допускайте детей до управления кондиционером.
- 2.32. Устанавливайте на пульте оптимальную температуру воздуха в режиме охлаждения. Чрезмерное переохлаждение воздуха вредно для здоровья.

## 3. УСТРОЙСТВО И СОСТАВНЫЕ ЧАСТИ КОНДИЦИОНЕРА

### 3.1. Основные элементы кондиционера.

**Внутренний блок**

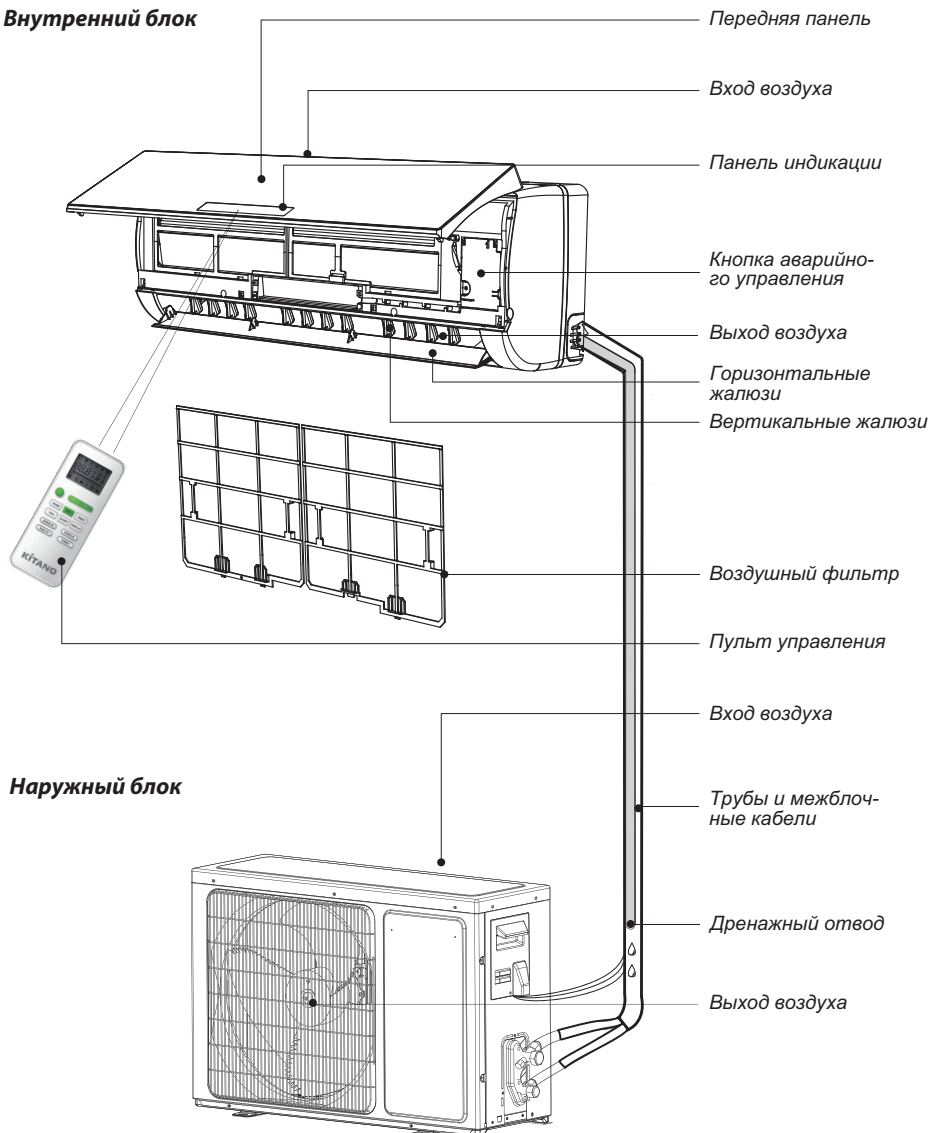


Рис. 3.1

### 3.2. Краткое описание устройства

Кондиционер типа сплит-система — это устройство, состоящее из наружного и внутреннего блоков, соединенных между собой фреоновыми медными трубками и электрическими кабелями питания и управления.

Внутренний блок устанавливается на стене кондиционируемого помещения.

Наружный блок устанавливается снаружи обслуживаемого помещения.

Управляется кондиционер при помощи дистанционного инфракрасного пульта управления.

#### 3.2.1 Принцип охлаждения (обогрева)

Воздух в кондиционируемом помещении забирается вентилятором внутреннего блока через решетку передней панели (рис. 3.2). При прохождении через теплообменник воздух охлаждается (нагревается). Поворотом жалюзи регулируется направление воздушного потока. Управлением вентилятора регулируется скорость воздушного потока.

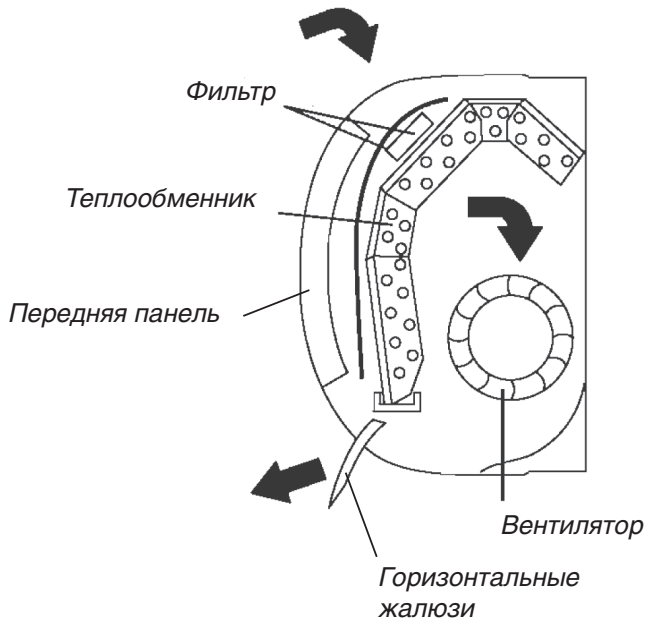


Рис. 3.2

## 4. ТЕХНИЧЕСКИЕ ХАРАКТЕРИСТИКИ

### 4.1. Технические характеристики кондиционеров в соответствии с таблицей 4.1.

Таблица 4.1

МОДЕЛЬ В СБОРЕ		KR-Viki-07	KR-Viki-09	KR-Viki-12
Холодопроизводительность	Вт	2 320	2 820	3 650
Теплопроизводительность	Вт	2 430	2 910	3 810
Потребляемая мощность (охлаждение)	Вт	640	820	1 100
Потребляемая мощность (обогрев)	Вт	610	775	1 020
Рабочий ток (охлаждение)	А	3.0	3.8	5.1
Рабочий ток (обогрев)	А	2.8	3.6	4.7
EER/COP	—	3.63/3.98	3.44/3.75	3.32/3.74
Класс энергопотребления	—	A/A	A/A	A/A
ВНУТРЕННИЙ БЛОК				
Модель	—	KR-Viki-07/I	KR-Viki-09/I	KR-Viki-12/I
Расход воздуха (макс.)	м <sup>3</sup> /ч	400	420	550
Уровень шума	дБ(А)	25/27/30/32	25/27/30/32	33/36/38/40
Дренажный отвод (наружный диаметр)	мм	16	16	16
Габаритные размеры (Ш×В×Г)	мм	698×255×190	698×255×190	777×250×201
Размеры в упаковке (Ш×В×Г)	мм	764×325×257	764×325×257	850×320×275
Вес (нетто/брутто)	кг	6/8	6.5/8.5	6.5/8.5
НАРУЖНЫЙ БЛОК				
Модель	—	KR-Viki-07/O	KR-Viki-09/O	KR-Viki-12/O
Тип хладагента	—	R410A	R410A	R410A
Масса фреона в наружном блоке*	кг	0.41	0.43	0.57
Уровень шума	дБ(А)	48	48	51
Габаритные размеры (Ш×В×Г)	мм	712×459×276	712×459×276	777×498×290
Размеры в упаковке (Ш×В×Г)	мм	765×481×310	765×481×310	818×520×325
Вес (нетто/брутто)	кг	20/22.5	22/24.4	24/27

Продолжение таблицы 4.1

МОДЕЛЬ В СБОРЕ		KR-Viki-07	KR-Viki-09	KR-Viki-12
Параметры фреоновой трассы				
Макс. длина фреоновой трассы	м	15	15	20
Макс. перепад высот между блоками	м	7	7	7
Диаметр жидкостной трубы	дюйм	1/4"	1/4"	1/4"
Диаметр газовой трубы	дюйм	3/8"	3/8"	3/8"
Электрические подключения				
Подключение источника электропитания	—	к внутреннему блоку	к внутреннему блоку	к внутреннему блоку
Параметры источника электропитания	Ф/В/Гц	1/220–240/50	1/220–240/50	1/220–240/50
Диффавтомат**	А	10	10	10
Сетевой кабель	пхмм <sup>2</sup>	3х1.0	3х1.0	3х1.0
Межблочные кабели	пхмм <sup>2</sup>	5х1.5; 2х0.75	5х1.5; 2х0.75	5х1.5; 2х0.75

\* Для моделей производительностью до 5 кВт количество фреона указано для трассы длиной не более 3 м, при увеличении длины трассы необходимо дозаправить кондиционер в расчете 20 г фреона на 1 м длины жидкостной трубы. Для моделей производительностью более 5 кВт количество фреона указано для трассы длиной не более 4 м, при увеличении длины трассы необходимо дозаправить кондиционер в расчете 30 г фреона на 1 м длины жидкостной трубы.

\*\* Ток отсечки не менее 7 In (In – номинальный потребляемый ток), ток утечки не более 30 мА, характеристика отключения «С». Допускается последовательная установка автоматического выключателя и УЗО соответствующих номиналов.

В таблице приведены данные для температурных условий в соответствии с ISO 5151-94:

— режим охлаждения внутри 27 °С (DB)/19 °С (WB), снаружи 35 °С (DB)/24 °С (WB)

— режим нагрева внутри 20 °С (DB)/15 °С (WB), снаружи 7 °С (DB)/6 °С (WB)

Продолжение таблицы 4.1

МОДЕЛЬ В СБОРЕ		KR-Viki-18	KR-Viki-24
Холодопроизводительность	Вт	5 450	7 120
Теплопроизводительность	Вт	5 530	7 310
Потребляемая мощность (охлаждение)	Вт	1 640	2 180
Потребляемая мощность (обогрев)	Вт	1 500	1 985
Рабочий ток (охлаждение)	А	7.6	10.4
Рабочий ток (обогрев)	А	7.0	9.4
EER/COP	—	3.32/3.69	3.27/3.68
Класс энергопотребления	—	A/A	A/A
ВНУТРЕННИЙ БЛОК			
Модель	—	KR-Viki-18/I	KR-Viki-24/I
Расход воздуха (макс.)	м <sup>3</sup> /ч	890	1 050
Уровень шума	дБ(А)	33/36/38/40	33/36/38/40
Дренажный отвод (наружный диаметр)	мм	16	16
Габаритные размеры (Ш×В×Г)	мм	910×294×206	1 010×315×220
Размеры в упаковке (Ш×В×Г)	мм	979×372×277	1 096×390×297
Вес (нетто/брутто)	кг	9.8/11.8	12/14.5
НАРУЖНЫЙ БЛОК			
Модель	—	KR-Viki-18/O	KR-Viki-24/O
Тип хладагента	—	R410A	R410A
Масса фреона в наружном блоке*	кг	0.93	1.33
Уровень шума	дБ(А)	53	53
Габаритные размеры (Ш×В×Г)	мм	817×553×300	853×602×349
Размеры в упаковке (Ш×В×Г)	мм	858×585×321	890×628×385
Вес (нетто/брутто)	кг	30.5/32.8	39.5/41.5

Продолжение таблицы 4.1

МОДЕЛЬ В СБОРЕ		KR-Viki-18	KR-Viki-24
Параметры фреоновой трассы			
Макс. длина фреоновой трассы	м	20	20
Макс. перепад высот между блоками	м	7	7
Диаметр жидкостной трубы	дюйм	1/4"	1/4"
Диаметр газовой трубы	дюйм	1/2"	1/2"
Электрические подключения			
Подключение источника электропитания	—	к внутреннему блоку	к внутреннему блоку
Параметры источника электропитания	Ф/В/Гц	1/220–240/50	1/220–240/50
Дифавтомат**	А	16	25
Сетевой кабель	п×мм <sup>2</sup>	3×1.5	3×2.5
Межблочные кабели	п×мм <sup>2</sup>	5×1.5; 2×0.75	4×0.75; 2×0.75

\* Для моделей производительностью до 5 кВт количество фреона указано для трассы длиной не более 3 м, при увеличении длины трассы необходимо дозаправить кондиционер в расчете 20 г фреона на 1 м длины жидкостной трубы. Для моделей производительностью более 5 кВт количество фреона указано для трассы длиной не более 4 м, при увеличении длины трассы необходимо дозаправить кондиционер в расчете 30 г фреона на 1 м длины жидкостной трубы.

\*\* Ток отсечки не менее 7 In (In – номинальный потребляемый ток), ток утечки не более 30 мА, характеристика отключения «С». Допускается последовательная установка автоматического выключателя и УЗО соответствующих номиналов.

В таблице приведены данные для температурных условий в соответствии с ISO 5151-94:

— режим охлаждения внутри 27 °С (DB)/19 °С (WB), снаружи 35 °С (DB)/24 °С (WB)

— режим нагрева внутри 20 °С (DB)/15 °С (WB), снаружи 7 °С (DB)/6 °С (WB)

Продолжение таблицы 4.1

МОДЕЛЬ В СБОРЕ		KR-Viki-30	KR-Viki-36
Холодопроизводительность	Вт	9 380	11 150
Теплопроизводительность	Вт	9 200	11 000
Потребляемая мощность (охлаждение)	Вт	2 720	3 250
Потребляемая мощность (обогрев)	Вт	2 470	2 960
Рабочий ток (охлаждение)	А	12.3	16.1
Рабочий ток (обогрев)	А	11.5	14.5
EER/COP	—	3.45/3.72	3.43/3.72
Класс энергопотребления	—	A/A	A/A
ВНУТРЕННИЙ БЛОК			
Модель	—	KR-Viki-30/I	KR-Viki-36/I
Расход воздуха (макс.)	м³/ч	1 500	1 650
Уровень шума	дБ(А)	35/39/43/47/49	36/40/44/48/52
Дренажный отвод (наружный диаметр)	мм	16	16
Габаритные размеры (Ш×В×Г)	мм	1 191×360×258	1 277×360×271
Размеры в упаковке (Ш×В×Г)	мм	1 260×430×328	1 332×437×360
Вес (нетто/брутто)	кг	16/20	20.5/25
НАРУЖНЫЙ БЛОК			
Модель	—	KR-Viki-30/O	KR-Viki-36/O
Тип хладагента	—	R410A	R410A
Масса фреона в наружном блоке*	кг	1.70	2.10
Уровень шума	дБ(А)	56	55
Габаритные размеры (Ш×В×Г)	мм	920×699×380	967×803×421
Размеры в упаковке (Ш×В×Г)	мм	949×732×392	1 022×835×480
Вес (нетто/брутто)	кг	49/52	56/60

Продолжение таблицы 4.1

МОДЕЛЬ В СБОРЕ		KR-Viki-30	KR-Viki-36
Параметры фреоновой трассы			
Макс. длина фреоновой трассы	м	20	20
Макс. перепад высот между блоками	м	7	7
Диаметр жидкостной трубы	дюйм	1/4"	3/8"
Диаметр газовой трубы	дюйм	5/8"	5/8"
Электрические подключения			
Подключение источника электропитания	—	к наружному блоку	к наружному блоку
Параметры источника электропитания	Ф/В/Гц	1/220–240/50	1/220–240/50
Дифавтомат**	А	32	32
Сетевой кабель	п×мм <sup>2</sup>	3×4.0	3×4.0
Межблочные кабели	п×мм <sup>2</sup>	4×0.75; 2×0.75	4×0.75

\* Для моделей производительностью до 5 кВт количество фреона указано для трассы длиной не более 3 м, при увеличении длины трассы необходимо дозаправить кондиционер в расчете 20 г фреона на 1 м длины жидкостной трубы. Для моделей производительностью более 5 кВт количество фреона указано для трассы длиной не более 4 м, при увеличении длины трассы необходимо дозаправить кондиционер в расчете 30 г фреона на 1 м длины жидкостной трубы.

\*\* Ток отсечки не менее 7 In (In – номинальный потребляемый ток), ток утечки не более 30 мА, характеристика отключения «С». Допускается последовательная установка автоматического выключателя и УЗО соответствующих номиналов. В таблице приведены данные для температурных условий в соответствии с ISO 5151-94:

- режим охлаждения внутри 27 °C (DB)/19 °C (WB), снаружи 35 °C (DB)/24 °C (WB)
- режим нагрева внутри 20 °C (DB)/15 °C (WB), снаружи 7 °C (DB)/6 °C (WB)

#### 4.2. Температурный диапазон эксплуатации кондиционера

Таблица 4.2

Температурный диапазон эксплуатации в соответствии с таблицей ниже.

Режим работы	Температура наружного воздуха	Температура внутреннего воздуха
Охлаждение	+15 °C ~ +52 °C	+17 °C ~ +32 °C
Обогрев	-7 °C ~ +24 °C	0 °C ~ +27 °C

Относительная влажность воздуха в кондиционируемом помещении должна быть не более 80%. При влажности воздуха более 50% рекомендуется выбирать высокую скорость вращения вентилятора кондиционера.

## 5. УПРАВЛЕНИЕ КОНДИЦИОНЕРОМ

### 5.1. Пульт дистанционного управления

Для управления кондиционером применяется беспроводной инфракрасный пульт дистанционного управления (рис. 5.1).

**ВНИМАНИЕ!** Данный пульт может использоваться в кондиционерах KITANO различных серий. Наличие тех или иных функций или режимов зависит от модели кондиционера.

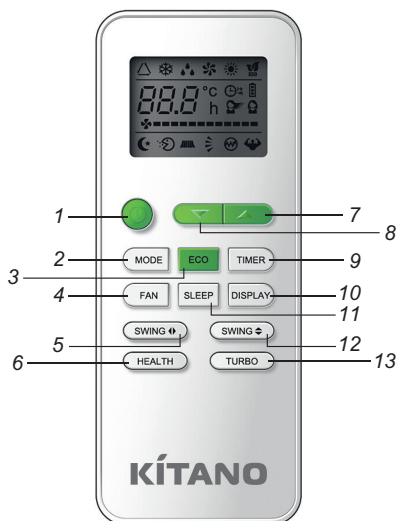


Рис. 5.1.

Таблица 5.1

№	Кнопка	Назначение
1	<b>ON/OFF</b>	Включение и выключение кондиционера
2	<b>Mode</b>	Выбор режима работы кондиционера (охлаждение, осушение, вентиляция, обогрев)
3	<b>Eco</b>	Включение и выключение функции энергосбережения. При нажатии этой кнопки в режиме охлаждения кондиционер будет обеспечивать температуру воздуха в помещении на 2 °C выше заданной, в режиме обогрева – на 2 °C ниже заданной.
4	<b>Fan</b>	Регулирование скорости вращения вентилятора внутреннего блока (авто, низкая, средняя, высокая)
5	<b>Swing</b>	Включение и отключение автоматического качания жалюзи
6	<b>Health</b>	Включение и выключения функции ионизации (в кондиционерах серии Viki данная функция отсутствует)
7	▲	Увеличение заданной температуры или времени на одну единицу
8	▼	Уменьшение заданной температуры или времени на одну единицу
9	<b>Timer</b>	Настройка таймера автоматического включения и отключения
10	<b>Display</b>	Включение и выключение светодиодной индикации
11	<b>Sleep</b>	Включение и выключение режима сна
12	<b>Swing</b>	Включение и отключение автоматического качания жалюзи
13	<b>Turbo</b>	При нажатии этой кнопки: в режиме охлаждения устанавливается минимальное значение заданной температуры 16 °C, в режиме обогрева устанавливается максимальное значение заданной температуры 31 °C.

На рисунке 5.2 показан ЖК-дисплей пульта управления.

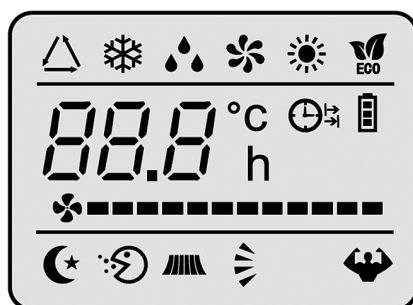









Рис. 5.2

Таблица 5.2

Индикация	Значение
	Автоматический режим
	Режим охлаждения
	Режим осушения
	Режим вентиляции
	Режим обогрева
	Функция энергосбережения
	Заданная температура/время таймера
	Выключение кондиционера по таймеру
	Включение кондиционера по таймеру
	Индикатор заряда батарейки
 (мигает)	Автоматический режим работы вентилятора

	Высокая скорость вентилятора
	Средняя скорость вентилятора
	Низкая скорость вентилятора
	Режим сна
	Функция ионизации воздуха (в кондиционерах серии Viki данная функция отсутствует)
	Автоматическое качание вертикальных жалюзи
	Автоматическое качание горизонтальных жалюзи
	Режим Турбо

## 5.2. Общие указания по управлению с пульта

5.2.1. Установите элементы питания (батарейки) в пульт. Для чего:

1. Снимите крышку батарейного отсека, сдвинув ее в направлении, указанном стрелкой (рис. 5.3).
2. Вставьте новые батарейки, соблюдая полярность.
3. Установите обратно крышку батарейного отсека.

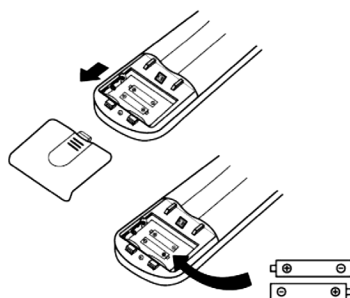


Рис. 5.3

5.2.2. Для пульта используются два элемента питания типа AAA (1,5 В). Не используйте аккумуляторы. При падении яркости экрана замените батарейки.

**Примечание:**

После вставки в пульт батареек требуется выбрать режим работы пульта («только охлаждение» или «охлаждение и обогрев»).

После вставки батареек в пульт на дисплее будут поочередно показаны символы ❄️



и ☀️.  
Чтобы пульт работал в режиме «охлаждение и обогрев», нажмите любую кнопку, когда на дисплее отображается символ ☀️.

Чтобы пульт работал в режиме «только охлаждение», нажмите любую кнопку, когда на дисплее отображается символ ❄️. Когда пульт работает в режиме «только охлаждение», кондиционер не может быть включен в режим обогрева.

Если в течение 10 секунд не будет нажата ни одна кнопка, пульт автоматически будет работать в режиме «охлаждение и обогрев».

5.2.3. Для уверенной передачи сигнала направляйте пульт непосредственно на внутренний блок кондиционера (рис. 5.4).



Рис. 5.4

5.2.4. При управлении расстояние между пультом и приемником сигнала на внутреннем блоке должно быть не более 7 м.

5.2.5. Между пультом и блоком не должно быть объектов, мешающих прохождению сигнала.

5.2.6. Устройство подтверждает прием сигнала от пульта коротким звуковым сигналом.


5.2.7. Пульт управления должен находиться на расстоянии не менее 1 метра от теле- и радиоаппаратуры.

5.2.8. Не роняйте и не ударяйте пульт, а также не оставляйте его под прямыми солнечными лучами.

## 5.3. Порядок управления с пульта

### 5.3.1. РЕЖИМ ОХЛАЖДЕНИЯ


Режим охлаждения служит для снижения температуры в помещении. При снижении температуры уменьшается влажность воздуха.

Для активирования функции кнопкой MODE выберите на ЖК-дисплее индикацию . Кнопками ▲ и ▼ установите заданную температуру.

Установите скорость вентилятора кнопкой FAN и направление воздушного потока кнопкой SWING.

### 5.3.2. РЕЖИМ ОБОГРЕВА

Режим обогрева служит для повышения температуры в помещении.


Для активирования функции кнопкой MODE выберите на ЖК-дисплее индикацию . Кнопками ▲ и ▼ установите заданную температуру.

Установите скорость вентилятора кнопкой FAN и направление воздушного потока кнопкой SWING.

В режиме нагрева периодически включается функция разморозки теплообменника наружного блока на 2–10 минут.

### 5.3.3. РЕЖИМ ОСУШЕНИЯ

Режим осушения необходим для уменьшения влажности в помещении.

Кнопкой MODE выберите на ЖК-дисплее индикацию .

В режиме осушения автоматически чередуются режимы охлаждения и вентиляции, что способствует снижению влажности воздуха в помещении.


### 5.3.4. АВТОМАТИЧЕСКИЙ РЕЖИМ

Кнопкой MODE выберите автоматический режим на дисплее пульта.

В автоматическом режиме режим работы и скорость вентилятора устанавливаются автоматически в зависимости от фактической температуры в помещении согласно таблице:

Фактическая температура в помещении	Режим работы	Автоматически заданная температура
<20 °C	Обогрев	23 °C
20–26 °C	Осушение	18 °C
>26 °C	Охлаждение	23 °C

### 5.3.5. РЕЖИМ ВЕНТИЛЯЦИИ

Кнопкой MODE выберите режим вентиляции на дисплее пульта .

Последовательным нажатием кнопки FAN выберите необходимую скорость вращения вентилятора.

В автоматическом режиме вентилятора скорость определяется автоматически в зависимости от разницы между заданной и фактической температурой. Чем больше разница, тем выше скорость.

### 5.3.6. РЕЖИМ «СОН»

Кнопкой SLEEP выберите режим  на дисплее пульта.

В режиме сна заданная температура автоматически подстраивается для создания наиболее комфортных условий для сна и отдыха.

В режиме охлаждения или осушения после первого часа работы заданная температура автоматически поднимается на 1 °С. После второго часа работы температура поднимается еще на 1 °С. После этого заданная температура не изменяется.

В режиме обогрева после первого часа работы заданная температура автоматически опускается на 1 °С. После второго часа работы температура опускается еще на 1 °С. После этого заданная температура не изменяется.

После 10 часов работы в режиме сна кондиционер автоматически отключается.

### 5.3.7. УСТАНОВКА ТАЙМЕРА

#### 1. Включение кондиционера по таймеру

Чтобы задать время автоматического включения, электропитание кондиционера должно быть отключено.

Нажмите кнопку TIMER и с помощью кнопок ▲ и ▼ установите заданную температуру.

Нажмите кнопку TIMER еще раз и с помощью кнопок ▲ и ▼ установите время до включения кондиционера.

Нажмите кнопку TIMER в третий раз для подтверждения настроек.

**Внимание!** Перед тем, как задать время таймера, установите параметры работы кондиционера: режим работы, скорость вентилятора.

Для отмены включения кондиционера по таймеру нажмите кнопку TIMER еще раз.

Режим таймера автоматически отменяется после отключения электропитания.

#### 2. Выключение кондиционера по таймеру

Кнопкой TIMER выберите режим автоматического выключения кондиционера по таймеру TIMER OFF.

Кнопками ▲ и ▼ установите время до отключения кондиционера.

Нажмите кнопку TIMER еще раз для подтверждения настроек.

Для отмены выключения кондиционера по таймеру нажмите кнопку TIMER еще раз.

Режим таймера автоматически отменяется после отключения электропитания.

### 5.3.8. ФУНКЦИЯ SWING

Кнопкой SWING выберите режим автоматического качания жалюзи. На пульте есть две

кнопки SWING: кнопка SWING  для горизонтальных жалюзи и кнопка SWING  для вертикальных жалюзи.

В режиме охлаждения горизонтальные жалюзи рекомендуется направлять вверх, в режиме нагрева вниз.

## 5.4. Функции аварийного управления и автоматического перезапуска (AUTO RESTART)

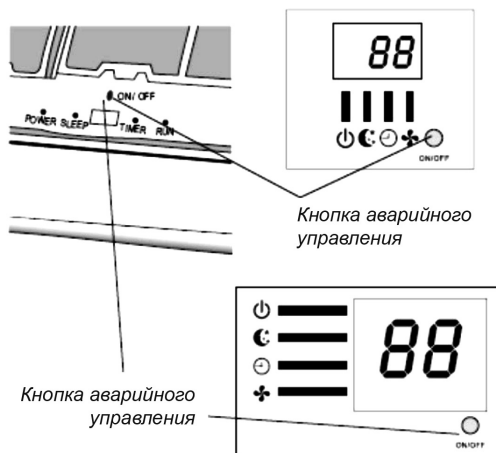


Рис. 5.4

**Внимание! Форма и место расположения кнопки аварийного управления может меняться в зависимости от модели кондиционера**

### 5.4.1. Функция аварийного управления

В случае выхода из строя или утери дистанционного пульта управление возможно при помощи кнопки аварийного управления (рис. 5.4):

- Нажмите на кнопку один раз — кондиционер начнет работу в режиме форсированного охлаждения.
- При нажатии на кнопку два раза кондиционер будет работать в режиме форсированного обогрева.
- При нажатии на кнопку в третий раз кондиционер отключится. При этом раздастся продолжительный звуковой сигнал.

После 30 мин. работы в режиме форсированного охлаждения или нагрева кондиционер начнет работу в автоматическом режиме. Описание данного режима см. стр. 11 настоящего руководства.

### 5.4.2. Функция автоматического перезапуска (AUTO RESTART)

Если функция активирована, то в случае внезапного или аварийного отключения электропитания после включения кондиционер автоматически начнет работу с установленными параметрами.

Функция AUTO RESTART может быть отключена. Для этого:

- 1) Выключите кондиционер и отключите его от сети электропитания.
- 2) Удерживая кнопку аварийного управления, подключите кондиционер к электросети (рис. 5.4).
- 3) Удерживайте кнопку аварийного управления в течение 10 секунд, пока не раздадутся четыре коротких звуковых сигнала. Функция AUTO RESTART отключена.
- 4) Для активации функции повторите шаги 1–3. О включении функции автоматического перезапуска будут свидетельствовать три коротких звуковых сигнала.

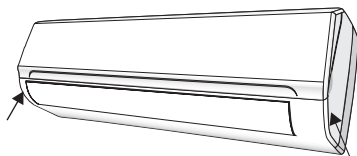
## 6. УХОД И ТЕХНИЧЕСКОЕ ОБСЛУЖИВАНИЕ

### *При обслуживании:*

- Перед чисткой или обслуживанием отключите оборудование от источника питания.
- Не прикасайтесь к выключателям мокрыми руками. Это может привести к поражению электротоком.
- При уходе за оборудованием вставайте на прочную и устойчивую конструкцию.
- При замене воздушного фильтра не прикасайтесь к металлическим частям внутри оборудования. Это может привести к травме.
- Протирайте блок мягкой слегка влажной или сухой тканью по мере необходимости.
- Не мойте оборудование водой, агрессивными или абразивными средствами.
- Во избежание деформации пластиковых панелей не используйте для промывки воду температурой выше 45 °С.

### *Очистка внешней панели внутреннего блока:*

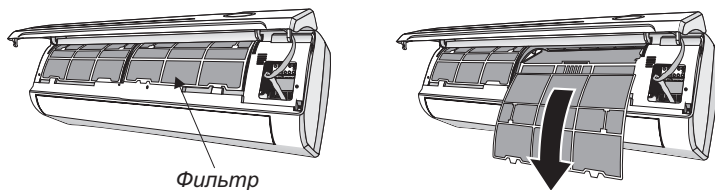
1. Очистите панель внутреннего блока слегка влажной или сухой тканью. Если этого не достаточно, то панель можно снять и вымыть.
2. Чтобы снять панель, крепко возьмитесь за край панели, поднимите ее вверх и потяните на себя.



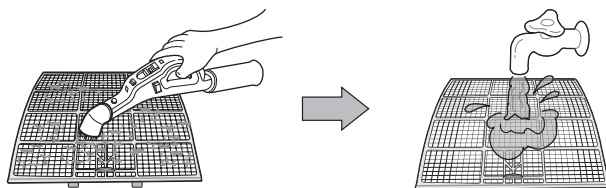
3. Промойте водой или мыльным раствором, вытрите сухой тряпкой.
4. Установите панель на место и закройте ее.

### *Очистка воздушных фильтров:*

1. Откройте внешнюю панель, возьмитесь за ярлычок воздушного фильтра и, слегка приподняв его, извлеките фильтр.



2. Для очистки фильтров от налипшей грязи Вы можете воспользоваться пылесосом или промыть фильтры под струей воды.



3. Далее фильтры необходимо высушить в хорошо проветриваемом помещении, избегая прямых солнечных лучей.

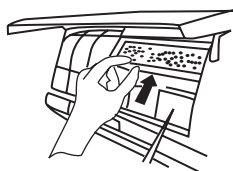
4. Вставьте фильтры на место так, чтобы лицевая сторона была обращена на Вас.

5. Закройте внешнюю панель.

### ***Замена электростатических или дезодорирующих воздушных фильтров:***

Если эти фильтры установлены в Вашем кондиционере их нужно менять 1 раз в шесть месяцев. Эти фильтры не подлежат очистке.

1. Извлеките воздушные фильтры



2. Извлеките фильтры из гнезда и вставьте новый.

3. Далее установите воздушные фильтры и закройте панель.

**Таблица периодов очистки элементов сплит-систем**

Тип	Описание операций, выполняемых пользователем	Каждые 3 недели	Каждые 6 месяцев	Один раз в год
Внутренний блок	Чистка воздушного фильтра	■		
	Замена дополнительных фильтров		■	
	Замена батареек пульта дистанционного управления			■
Тип	Описание операций, выполняемых сервисными специалистами	Каждые 2 недели	Каждые 6 месяцев	Один раз в год
Внутренний блок	Чистка поддона для дренажа конденсата			■
	Обработка испарителя специальными чистящими средствами			■
	Чистка трубки для стока конденсата			■
Наружный блок	Чистка теплообменника наружного блока			■
	Чистка электрических компонентов струёй воздуха			■
	Проверка и протяжка всех контактных соединений			■
	Чистка вентилятора			■

## 7. ТРАНСПОРТИРОВКА И ХРАНЕНИЕ

7.1. Кондиционеры должны транспортироваться и храниться в упакованном виде. Упакованные кондиционеры могут транспортироваться любым видом крытого транспорта.

7.2. Упаковки с кондиционерами должны храниться в закрытых помещениях при температуре от минус 30 до плюс 40 °С.

## 8. ВОЗМОЖНЫЕ НЕИСПРАВНОСТИ

Неисправность	Причина
Кондиционер не работает	Отсутствие электропитания. Вилка шнура питания не вставлена в розетку. Выход из строя электродвигателя вентилятора внутреннего/наружного блока. Неисправность магнитного пускателя компрессора. Перегорели предохранители. Плохие контакты электропроводки. Сработала защита. Напряжение питания выше или ниже нормы. Включена функция таймера. Неисправность электронной платы.
Неприятный запах	Грязный фильтр воздуха.
Шум проточной воды	Перетекание жидкого хладагента в контуре. Штатная ситуация.
Появление тумана на выходе из блока	Низкая температура в помещении.
Шум неясного происхождения (поскрипывание)	Шум может быть вызван легкой деформацией передней панели внутреннего блока за счет изменения ее температур. Не является неисправностью.
Кондиционер недостаточно эффективно охлаждает или обогревает воздух в помещении	Неправильно установлена заданная температура. Перекрыты отверстия забора и выхода воздуха блоков. Грязный воздушный фильтр. Задана низкая скорость вентилятора внутреннего блока. В кондиционируемом помещении имеются неучтенные источники тепла. В контуре недостаточно фреона.
Кондиционер не реагирует на команды с пульта	Пульт управления находится от внутреннего блока на расстоянии более 8 метров. Батарейки пульта управления вышли из строя. Между пультом и внутренним блоком имеются препятствия для прохождения сигнала.
Дисплей выключен	Не активирована функция Нет питания
Отключите электропитание кондиционера в случае:	Появления посторонних шумов. Неисправности платы управления. Перегорели предохранители или сработали защитные реле. Попадания воды внутрь прибора. Нагрева шнура питания или питающего штепселя. Появления сильных посторонних запахов от прибора.

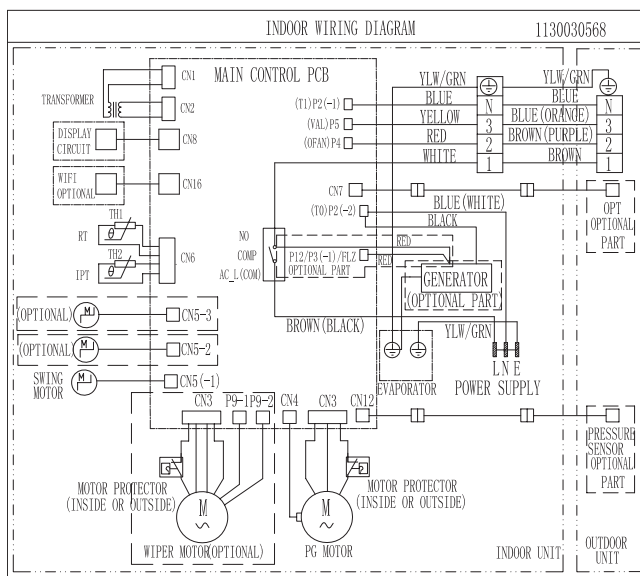
## Коды ошибок:

Код ошибки	Индикация на панели внутреннего блока	Тип неисправности
E1	Индикатор работы: мигает (1 раз/8 с)	Ошибка датчика температуры в помещении
E2	Индикатор работы: мигает (2 раза/ 8 с)	Ошибка датчика температуры теплообменника внутреннего блока
E6	Индикатор работы: мигает (6 раз/8 с)	Ошибка двигателя вентилятора внутреннего блока

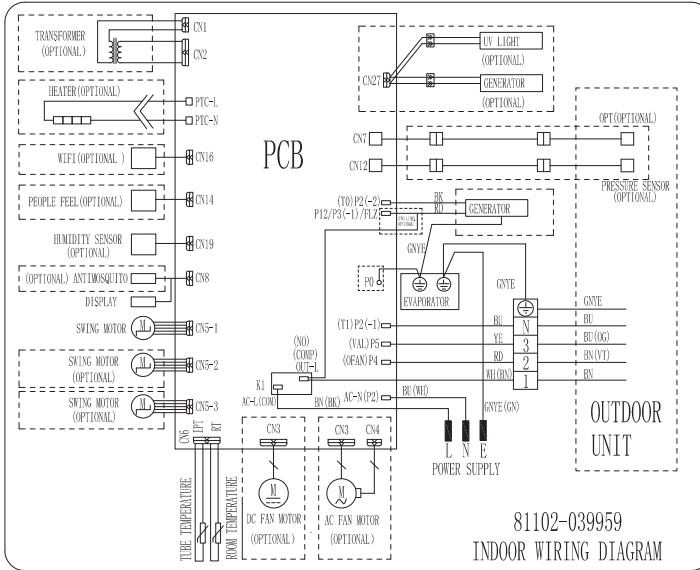
## 9. СХЕМЫ ЭЛЕКТРИЧЕСКИЕ

Электрические схемы в данном разделе приведены исключительно в ознакомительных целях. Актуальные электрические схемы наклеены внутри блоков.

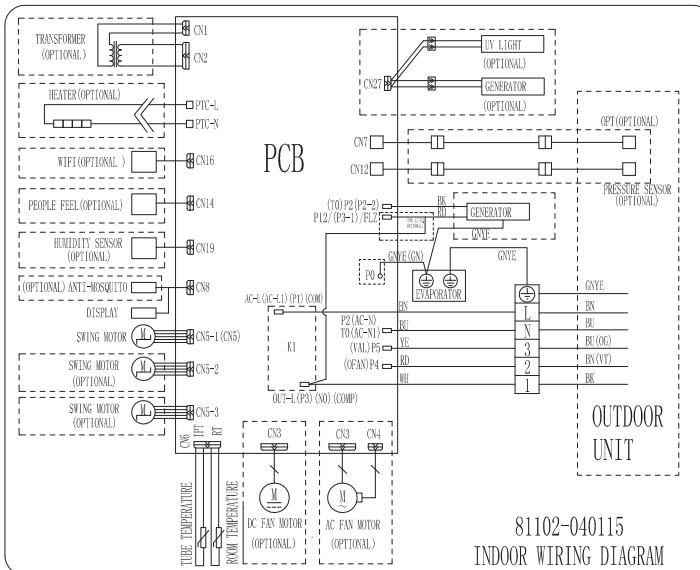
### KR-Viki-07/I



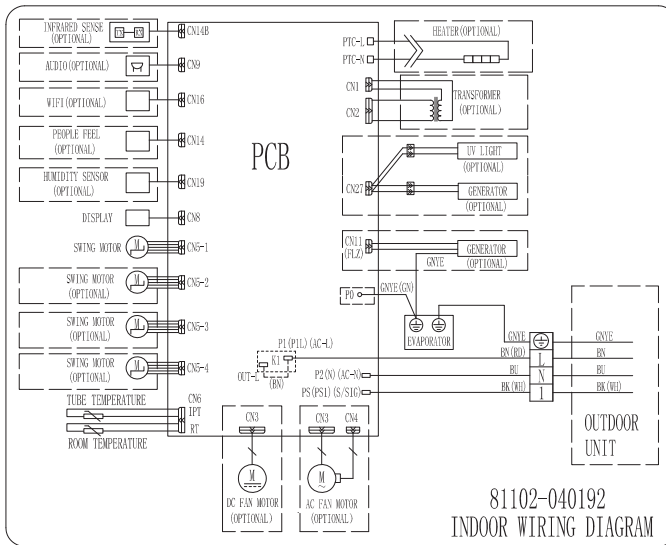
**KR-Viki-09/I, KR-Viki-12/I, KR-Viki-18/I**



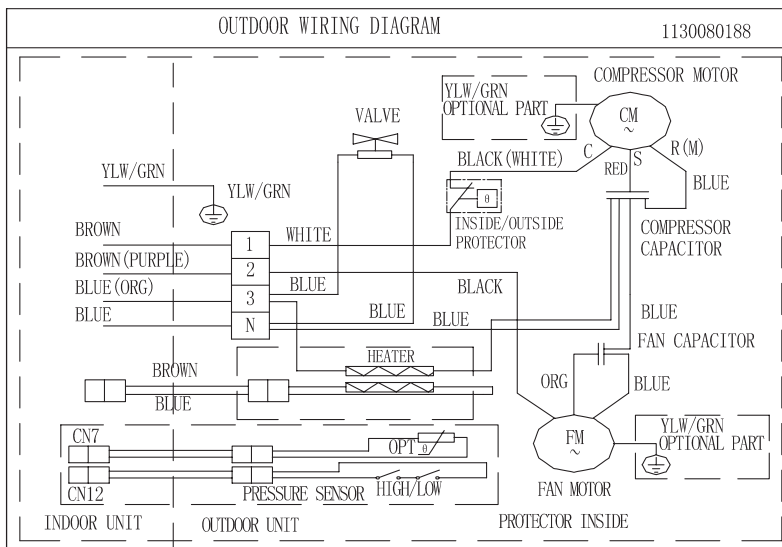
**KR-Viki-24/I, KR-Viki-30/I**



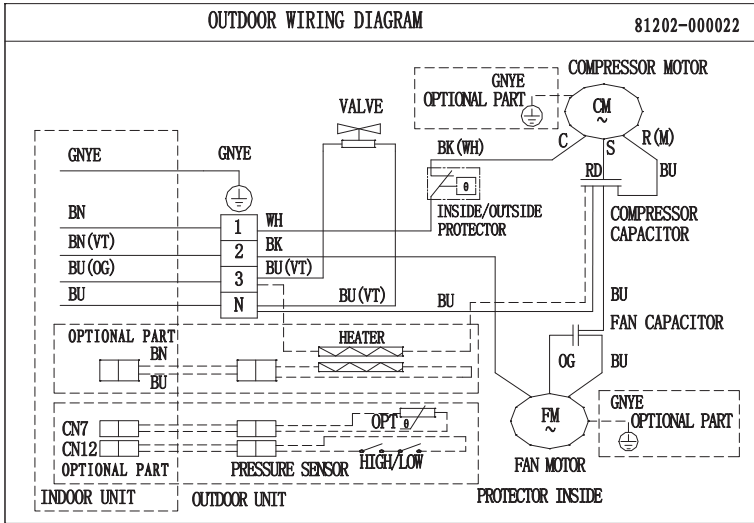
## KR-Viki-36/I



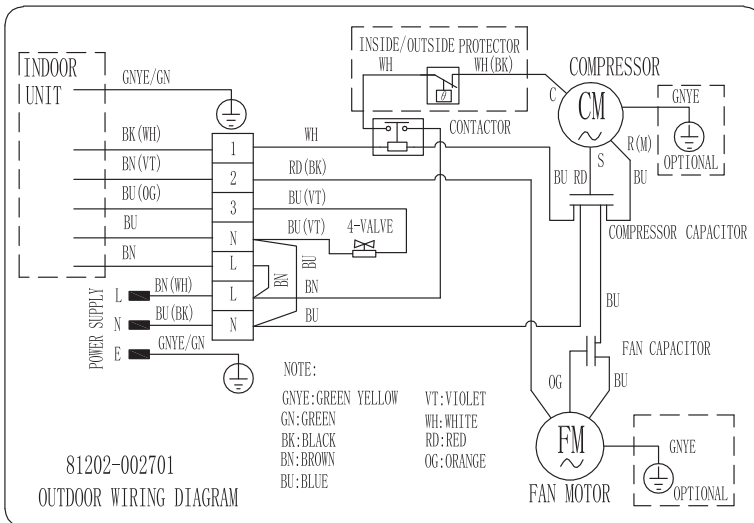
## KR-Viki-7/O



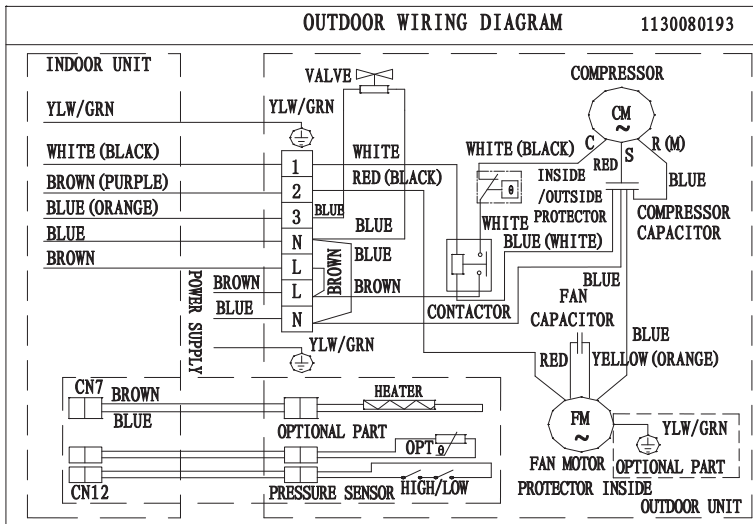
**KR-Viki-9/O, KR-Viki-12/O, KR-Viki-18/O**



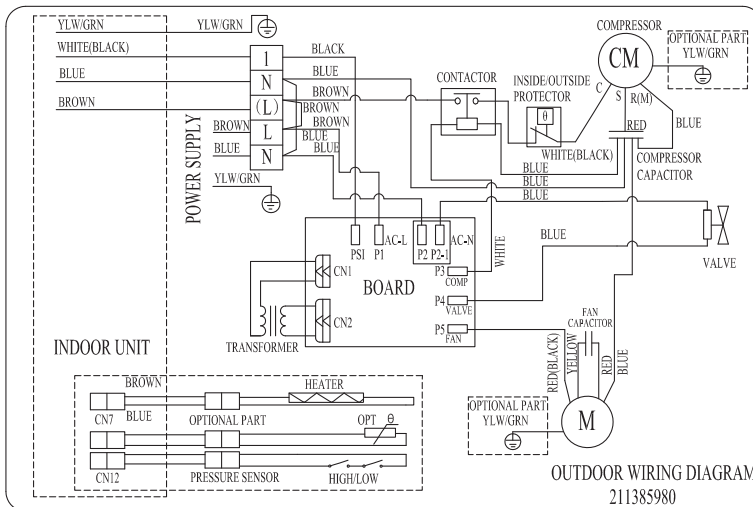
**KR-Viki-24/O**



## KR-Viki-30/O

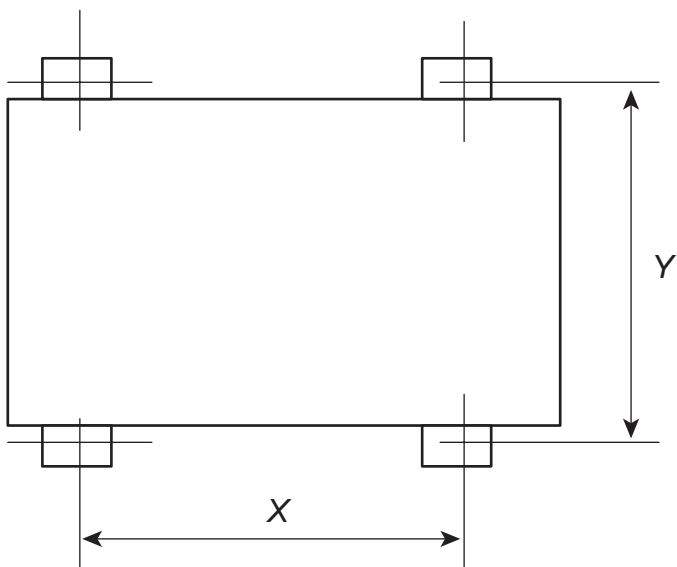


## KR-Viki-36/O



## 10. УСТАНОВОЧНЫЕ РАЗМЕРЫ НАРУЖНЫХ БЛОКОВ

Модель	X (мм)	Y (мм)
KR-Viki-07/O	362	256.2
KR-Viki-09/O	362	256.2
KR-Viki-12/O	415	263
KR-Viki-18/O	508	277.8



## 11. ГАРАНТИЯ И СЕРВИС

На сплит-системы KITANO распространяются стандартные гарантийные обязательства завода-изготовителя — 36 месяцев с момента покупки.

Изготовитель берет на себя обязательства обеспечить бесплатное устранение производственных дефектов, выявленных в момент приобретения или эксплуатации оборудования в указанный производителем гарантийный период.

Гарантийные обязательства завода-изготовителя разработаны на основании действующего законодательства Российской Федерации.

Во избежание недоразумений убедительно просим Вас внимательно изучить правила и условия эксплуатации и хранения изделия, условия гарантийных обязательств, а также проверить правильность заполнения гарантийного талона.

### **Условия предоставления стандартных гарантийных обязательств (гарантия 3 года):**

- Гарантия действительна только на территории Российской Федерации.
- Гарантийный талон должен быть правильно и четко заполнен. В нем должно быть указано наименование модели, серийный номер, дата продажи, название адрес и печать фирмы, установившей Вам оборудование. Запрещается вносить в гарантийный талон какие-либо изменения, а также стирать или переписывать указанные в нём данные. Для выполнения гарантийного ремонта обращайтесь в авторизованные сервисные центры KITANO.
- Срок гарантийного обслуживания исчисляется со дня продажи прибора. В случае, если дату продажи установить невозможно, в соответствии с Законом РФ «О защите прав потребителей» гарантийный срок исчисляется с даты изготовления изделия, но не более 18 месяцев. Для подтверждения даты покупки изделия при гарантийном ремонте или предъявлении иных требований, предусмотренных Законом РФ «О защите прав потребителей», убедительно просим Вас сохранять сопроводительные документы (чек, квитанцию, правильно и четко заполненную гарантийную карту, иные документы, подтверждающие дату и место покупки).
- Для установки (подключения) изделия необходимо обращаться в сертифицированные специализированные организации, имеющие необходимую квалификацию и разрешение на проведение таких работ. Установка (подключение) изделия должны быть выполнены с применением специального оборудования и инструментов. Изготовитель, уполномоченная изготовителем организация, продавец не несут ответственности за недостатки изделия, возникшие из-за его неправильной установки (подключения).
- Тщательно проверяйте внешний вид изделия и его комплектность. Все претензии по внешнему виду и комплектности предъявляйте продавцу при покупке изделия. По всем вопросам, связанным с техобслуживанием изделия, обращайтесь только в специализированные организации.
- Продукция должна быть использована в строгом соответствии с инструкциями производителя, касаемых использования, транспортировки, монтажа, подключения, применения и эксплуатации и с соблюдением технических стандартов и/или требований безопасности.
- Трасса хладагента не должна содержать материалов, подверженных окислению и коррозии.
- Алюминий и сплавы, содержащие алюминий, не допускаются в качестве расходных материалов для монтажа кондиционера.
- Технический осмотр оборудования должен осуществляться один раз в год весной (апрель–май).
- Проведение технического осмотра может осуществляться только специальными техниками, имеющими необходимый уровень квалификации. Такими техниками могут являться специалисты производителя, а также сторонние техники, прошедшие обучение у производителя, и уполномоченные им на проведения технических осмотров.
- Результаты технического осмотра отмечаются в паспорте на продукцию, заполняемом уполномоченным техником, который подлежит сохранению в течение всего срока действия гарантийных обязательств.

**Внимание!** Производитель не осуществляет проведение регулярного технического осмотра за свой счет и также не оплачивает проведение осмотра сторонними специалистами.

**Гарантия недействительна в случаях, если повреждение или неисправность вызваны:**

- Использованием изделия не по его прямому назначению, не в соответствии с его руководством по эксплуатации, в том числе эксплуатации изделия с перегрузкой или совместно со вспомогательным оборудованием, не рекомендованным изготовителем, уполномоченной изготовителем организацией, продавцом.
- Ремонт, наладкой, установкой, адаптацией или пуском изделия в эксплуатацию, произведенными не уполномоченными на то организациями или лицами.
- Использованием изделия, предназначенного для бытовых нужд, в коммерческих или иных целях.
- Несоблюдением потребителем правил транспортировки, хранения, установки, ухода, требований безопасности и эксплуатации, предусмотренных руководством по эксплуатации.
- Износом, халатным отношением, включая попадание в изделие посторонних предметов.
- Переделкой или регулировкой изделия, без предварительного письменного согласия изготовителя, с целью приведения его в соответствие с национальными или местными техническими стандартами и нормами безопасности, действующими в любой другой стране, кроме РФ, где это изделие было первоначально продано.
- Дефектом системы, в которой изделие использовалось как элемент этой системы.
- Пожаром, молнией или другими природными явлениями, находящимися вне контроля изготовителя, уполномоченной изготовителем организации, продавца.
- Наличием на изделии механических повреждений (сколов, трещин и т. п.), воздействием на изделие чрезмерной силы, химически агрессивных веществ, высоких температур, повышенной влажности или запыленности, концентрированных паров и т. п., если это стало причиной неисправности изделия.
- Действиями бытовых насекомых и грызунов, воздействием иных посторонних факторов, а также существенными нарушениями технических требований, оговоренных в руководстве по эксплуатации, в том числе нестабильностью параметров электросети, установленных ГОСТ 13109-97.

**Гарантия не распространяется:**

- На детали отделки, фильтры, батареи и прочие детали, обладающие ограниченным сроком использования.
- На замененные часть или части продукции, которые не были поставлены или санкционированы изготовителем.

Гарантийные обязательства не включают в себя проведение работ по техническому обслуживанию, необходимость которых предусматривает инструкция по эксплуатации. В случае если Ваше изделие будет нуждаться в техническом обслуживании, просим Вас обращаться в авторизованные сервисные центры KITANO.

Гарантия недействительна в случае внесения изменений в гарантийный талон (поправок и исправлений), а также если серийный номер или номер модели на изделии изменен, удален, стерт или неразборчив.

Изготовитель KITANO не несет ответственность за возможный вред, прямо или косвенно нанесенный продукцией KITANO, людям, домашним животным, имуществу в случае, если это произошло в результате несоблюдения правил и условий эксплуатации, установки изделия неуполномоченными лицами, умышленных или неосторожных действий потребителя или третьих лиц.

Гарантийный ремонт и сервисное обслуживание приобретенного Вами оборудования выполняется авторизованным сервисным центром KITANO, осуществившим его продажу и установку. Адрес и телефон официального дилера указан в гарантийном талоне. В случае отсутствия контакта с продавцом, воспользуйтесь телефоном «Горячей линии KITANO»: 8-800-333-4733 (звонок по России бесплатный).

Гарантийный талон не ограничивает определенные законом права покупателей, но дополняет и уточняет оговоренные законом положения.

# КІТАНО

## ГАРАНТИЙНЫЙ ТАЛОН

北  
野

Наименование изделия: \_\_\_\_\_  
Серийный номер: \_\_\_\_\_  
Дата покупки: \_\_\_\_\_  
Подпись продавца: \_\_\_\_\_

### Сведения о продавце

Название организации: \_\_\_\_\_  
Адрес: \_\_\_\_\_  
Телефон: \_\_\_\_\_

### Сведения о покупателе

Название организации: \_\_\_\_\_  
Телефон: \_\_\_\_\_  
E-Mail: \_\_\_\_\_

### Сведения об установке изделия

Фирма-установщик: \_\_\_\_\_  
Номер сертификата: \_\_\_\_\_  
Дата установки: \_\_\_\_\_  
Мастер (Ф.И.О.): \_\_\_\_\_

Место  
для печати  
продавца

Подтверждаю получение исправного изделия,  
с условиями гарантии ознакомлен

\_\_\_\_\_

Подпись покупателя

### ВНИМАНИЕ!

Гарантийный талон действителен только при наличии печати продавца.

Талон ремонтных работ **A**

Дата приема	
Дата выдачи	
Особые отметки	
Мастер	



**KITANO**

Отрывной талон **A**

Изделие	
Модель	
Серийный номер	
Дата покупки	
Фирма-продавец	



**KITANO**

Талон ремонтных работ **Б**

Дата приема	
Дата выдачи	
Особые отметки	
Мастер	



**KITANO**

Отрывной талон **Б**

Изделие	
Модель	
Серийный номер	
Дата покупки	
Фирма-продавец	



**KITANO**

Талон ремонтных работ **В**

Дата приема	
Дата выдачи	
Особые отметки	
Мастер	



**KITANO**

Отрывной талон **В**

Изделие	
Модель	
Серийный номер	
Дата покупки	
Фирма-продавец	



**KITANO**

# 北野

**KITANO**

[www.kitano-air.ru](http://www.kitano-air.ru)

