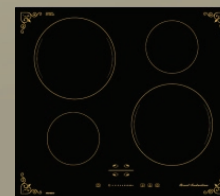




AVEX



РУКОВОДСТВО ПО ЭКСПЛУАТАЦИИ
ВОЗДУХОЧИСТИТЕЛЬ (ВЫТЯЖКА)

СОДЕРЖАНИЕ

Уважаемый покупатель.....	3
Рекомендации покупателю.....	4
Комплектация.....	4
Технические характеристики.....	5
Описание модели.....	6
Требования по технике безопасности.....	7
Панель управления.....	9
Установка вытяжки.....	10
Подключение к электросети.....	12
Обслуживание и уход за вытяжкой.....	12
Возможные неисправности вытяжки.....	14
Условия гарантийного обслуживания.....	15
Утилизация прибора.....	15
Гарантия и сервис.....	16
Гарантийный талон.....	17

УВАЖАЕМЫЙ ПОКУПАТЕЛЬ!

Поздравляем Вас с приобретением вытяжки AVEX. При правильном использовании она прослужит Вам долгие годы. Внимательно прочитайте данную инструкцию и сохраните ее для дальнейшего использования.

Компания «Интер-Трейд» предлагает богатый ассортимент товаров AVEX для дома и кухни, а также продукты для персонального ухода. Техника AVEX - это устройства, которые возьмут на себя часть Ваших домашних забот, помогут готовить вкусные блюда или заботиться о красоте и здоровье.

Продукция AVEX сочетает утонченный дизайн, функциональность и доступные цены, а также соответствует требованиям самых высоких мировых стандартов качества.

Цель компании - угодить даже самому взыскательному покупателю, поэтому компания производит постоянные исследования потребностей рынка и активно развивает послепродажный сервис. Все это в совокупности становится основой для долгосрочных и стабильных взаимоотношений с клиентами.

Пожалуйста, внимательно изучите настоящую инструкцию. Она содержит важные указания по безопасности, эксплуатации изделия и уходу за ним. Позаботьтесь о сохранности настоящего **Руководства** по эксплуатации и, если вытяжка перейдет к другому хозяину, передайте ее вместе с прибором.

Пожалуйста, убедитесь, что все люди, использующие данный прибор ознакомлены с **Руководством** и мерами безопасности.

Данный прибор предназначен для использования в быту, кухнях-столовых и других подобных местах.

Производитель, равно как импортер, не несет ответственности перед конечным пользователем, если он по каким-то причинам не ознакомился с **Руководством** должным образом. Если по каким-то причинам инструкция была утеряна или испорчена, что препятствует ознакомлению с **Руководством**, Вы всегда можете обратиться в справочную службу, либо самостоятельно ознакомиться/скачать инструкцию на официальном сайте **www.avex-bt.ru**.

Если Вы заметили, что прибор работает неправильно, еще раз внимательно изучите **Руководство**. Если же информации в Руководстве недостаточно, свяжитесь со справочной службой по вопросам гарантийного и сервисного обслуживания по федеральному номеру **8-800-700-12-25** (звонок по России бесплатный) для получения помощи или вызова уполномоченного специалиста.

РЕКОМЕНДАЦИИ ПОКУПАТЕЛЮ

При покупке вытяжки необходимо проверить ее на отсутствие механических повреждений конструкции, внешних оформлений и упаковки, на функционирование, на сохранность гарантийных пломб, на соответствие спецификации и комплектности.

ПРИМЕЧАНИЕ: проверка на функционирование является обязанностью продавца. Проверьте наличие гарантийного и отрывного талонов и правильность их заполнения (наличие даты продажи и печати фирмы-продавца). Сохраняйте кассовый чек, Инструкцию по эксплуатации и гарантийный талон до конца гарантийного срока эксплуатации.

Во избежание повреждения варочной поверхности при транспортировании в упаковке изготовителя соблюдайте меры предосторожности:

- оберегайте от резких толчков и падений;
- избегайте длительного пребывания под дождем или мокрым снегом.

КОМПЛЕКТАЦИЯ

1. Вытяжка
2. Декоративный кожух
3. Выходной фланец (опционально)
4. Инструкция
5. Монтажный комплект

ТЕХНИЧЕСКИЕ ХАРАКТЕРИСТИКИ

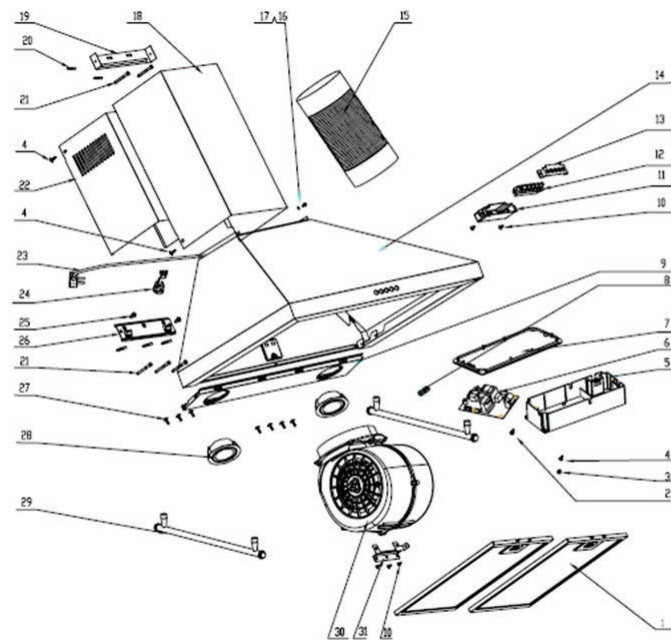


Модель	AVEX RYS 6040 Y	AVEX RYS 6040 B	AVEX YS 6040 Y	AVEX YS 6040 X	AVEX YS 6040 B
Тип управления	механическое	механическое	механическое	механическое	механическое
Количество скоростей	3	3	3	3	3
Фильтр	алюминиевый	алюминиевый	алюминиевый	алюминиевый	алюминиевый
Размеры (мм)	500*600*700	500*600*700	450*600*570	450*600*570	450*600*570
Вес (кг)	8,7	8,7	5,3	5,3	5,3
Производительность (м3/ч)	400	400	400	400	400
Освещение (Вт)	2x1,5	2x1,5	2x40	2x40	2x40
Общая потребляемая мощность (Вт)	128	128	205	205	205
Мощность двигателя (Вт)	125	125	125	125	125
Номинальное напряжение (В)	220-240	220-240	220-240	220-240	220-240
Частота (Гц)	50	50	50	50	50

* Производитель и импортер оставляют за собой право изменять конструкцию, технические характеристики, функции, внешний вид и комплектацию товара без предварительного уведомления.

Вся представленная в инструкции информация, касающаяся комплектаций, технических характеристик, функций, цветовых сочетаний носит информационный характер и ни при каких условиях не является публичной офертой.

ОПИСАНИЕ МОДЕЛИ



№	Наименование
1	Жироулавливающий фильтр
2	Винт
3	Винт
4	Винт
5	Корпус соединительного блока

6	Соединительный блок
7	Крышка блока управления
8	Фиксатор проводов
9	Задняя панель
10	Винт
11	Блок переключателей
12	Переключатели
13	Крышка блока переключателей
14	Корпус вытяжки
15	Воздуховод пластиковый
16	Пружинная шайба
17	Винт
18	П-образная декоративная нижняя часть кожуха воздуховода
19	Монтажная планка для короба
20	Пластиковые дюбели
21	Винт
22	П-образная декоративная верхняя часть кожуха воздуховода (опционально)
23	Сетевой шнур
24	Держатель сетевого шнура
25	Винт
26	Крепежная планка
27	Винт
28	Лампа
29	Рейлинг (опционально)
30	Мотор
31	Держатель мотора

ТРЕБОВАНИЯ ПО ТЕХНИКЕ БЕЗОПАСНОСТИ

(!) Перед подключением вытяжки в розетку, убедитесь, что розетка с заземлением.

- Соблюдайте особую осторожность, когда вытяжка работает одновременно с открытым газом или горелкой, которая зависит от поступления воздуха (либо от любых других источников, отличных от электроэнергии), так как вытяжка вытягивает воздух, нужный для горения. В этом случае необходимо обеспечить дополнительную вентиляцию помещения.

- Обеспечьте соответствующую вентиляцию в помещении для безопасного использования кухонной вытяжки. В случае использования вытяжки одновременно с другими обогревательными устройствами (масляные радиаторы, газовые печи и т.д.), кроме электрических, может потребоваться дополнительная вентиляция помещения.

- Вытяжку следует устанавливать, соблюдая следующие правила:

1. Над электрическими плитами на высоте не менее 65 см.
2. Над газовыми горелками - не менее 75 см.

- Во избежание снижения эффективности работы вытяжки и предотвращения ситуаций, при которых возможно возникновение пожара, своевременно проводите очистку алюминиевых жироулавливающих фильтров.

- Ни в коем случае не доставайте и не проводите какие-либо другие операции с жироулавливающими фильтрами, когда вытяжка включена.

- Не трогайте плафон лампы в течение получаса (30 мин.) с момента выключения вытяжки.

Во избежание повреждения фильтров и для предотвращения пожароопасных ситуаций, пламя газовых конфорок всегда должно быть закрыто посудой.

ВОЗДУХООЧИСТИТЕЛИ РУКОВОДСТВО ПО ЭКСПЛУАТАЦИИ

- Во время процесса приготовления пищи не допускайте ситуаций, когда горячее масло осталось на включенной плите, так как это может стать причиной возгорания неочищенного алюминиевого жироулавливающего фильтра.

- Данная кухонная вытяжка предназначена для работы в бытовых условиях.

- Предупреждение! При использовании с приборами приготовления пищи, доступные части вытяжки могут нагреваться.

(!) Предупреждение:

Не использовать вытяжку для уменьшения задымления, возникшего в результате возгорания в квартире.

Перед тем, как приступить к любой операции по очистке вытяжки или ремонту убедитесь, что вытяжка отключена от электросети.

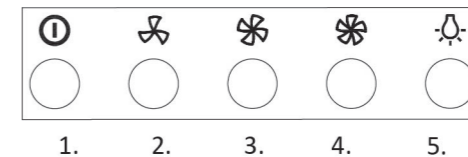
(!) ВНИМАНИЕ:

Прибор не предназначен для использования лицами (включая детей) с пониженными физическими, чувствительными или умственными способностями или при отсутствии у них жизненного опыта или знаний, если они не находятся под контролем или не проинструктированы об использовании прибора лицом ответственным за их безопасность.

ВОЗДУХООЧИСТИТЕЛИ РУКОВОДСТВО ПО ЭКСПЛУАТАЦИИ

ПАНЕЛЬ УПРАВЛЕНИЯ

В зависимости от модели вытяжки панель управления может иметь внешний вид, отличный от приведенного ниже, однако ее функционал одинаковый.



1. Кнопка включения/выключения устройства. При ее однократном нажатии мотор начинает работать на низкой скорости. Лампочки над кнопками «2» и «1» загораются. При повторном нажатии на кнопку «5» включается режим 3-минутного отключения вытяжки. Еще одно нажатие на эту кнопку остановит мотор и отключит вытяжку.
2. Низкая скорость работы мотора. Нажатие этой кнопки при работающем моторе переведет его в режим низкой скорости. Если данный режим уже включен, повторное нажатие кнопки «2» не даст результата. При нажатии данной кнопки в режиме 3-минутного отключения вытяжка вновь начнет работать на низкой скорости.
3. Средняя скорость работы мотора. Нажатие этой кнопки при работающем моторе переведет его в режим средней скорости. Если данный режим уже включен, повторное нажатие кнопки «3» не даст результата. При нажатии данной кнопки в режиме 3-минутного отключения вытяжка вновь начнет работать на средней скорости.
4. Высокая скорость работы мотора. Нажатие этой кнопки при работающем моторе переведет его в режим высокой скорости. Если данный режим уже включен, повторное нажатие кнопки «4» не даст результата. При нажатии данной кнопки в режиме 3-минутного отключения вытяжка вновь начнет работать на высокой скорости.
5. Эта кнопка включает подсветку независимо от того, работает ли вытяжка (при условии подключения к сети). Первое нажатие кнопки включит подсветку, повторное – выключит ее.

УСТАНОВКА ВЫТЯЖКИ

(!) Внимание: Установка и подключение вытяжки может быть произведена только квалифицированным специалистом.

(!) Внимание: Напоминаем, что вытяжка должна быть установлена на расстоянии 65 см над электрической варочной поверхностью и 75 см над газовой.

Перед монтажом вытяжки проверьте техническую исправность вытяжки путем подключения ее к электрической сети и проверки всех функций. Не снимайте защитную пленку с вытяжки из нержавеющей стали.

Если вытяжка работает исправно, приступайте к ее монтажу. Если нет, обратитесь в сервисный центр, указанный в гарантийном талоне.

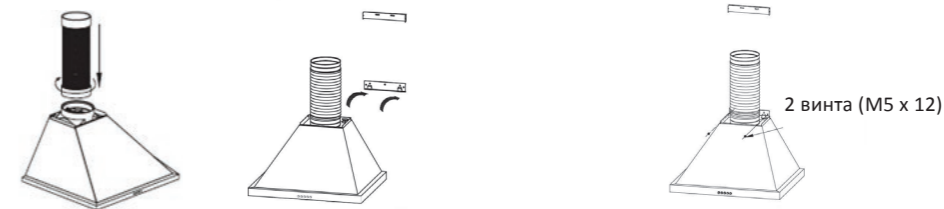
Защитную пленку с вытяжки из нержавеющей стали или из стекла рекомендуется снимать только после окончания монтажа.

• Закрепите винтами выходной фланец на моторном блоке.

- Просверлите 3 отверстия диаметром 8 мм для крепежной планки.
- Вставьте пластиковые дюбели в отверстия.
- Просверлите отверстия под монтажную планку для крепления верхней части декоративного короба.
- Закрепите корпус вытяжки на крепежной планке.



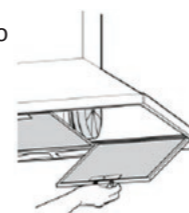
- Затяните дополнительные винты на крепежной планке, чтобы исключить случайное соскальзывание вытяжки.



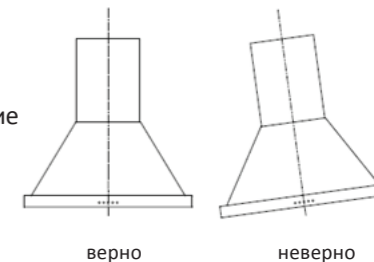
- Зафиксируйте пластиковый воздуховод на выходном фланце моторного блока.
- Установите нижнюю и верхнюю (опционально) декоративные части П-образного короба. Вставьте верхний сборочный элемент в нижний и соедините их с корпусом вытяжки. Верхний декоративный короб прикрепите к крепежной планке винтами.



- Установите снизу вытяжного блока жироулавливающий фильтр.



- Отрегулируйте положение корпуса вытяжки.



ПОДКЛЮЧЕНИЕ К ЭЛЕКТРОСЕТИ

Данная модель вытяжки эксплуатируется при напряжении в сети 220-240В~/50Гц. Вытяжка должна быть подключена в розетку с заземлением и установлена в соответствии с правилами.

Если необходимо, подсоедините вытяжку прямо к сети питания.

(!) Внимание: Вытяжка должна быть подсоединена к сети питания только квалифицированным специалистом. Рекомендуется включать вытяжку в электрическую сеть через автоматический предохранитель.

Перед ремонтом всегда отключайте вытяжку от электросети.

(!) Внимание: При повреждении электрического шнура, он должен быть заменен соответствующим квалифицированным специалистом. Производитель не несет ответственности за ущерб, нанесенный в том случае, если вытяжка подключена в розетку без заземления.

ОБСЛУЖИВАНИЕ И УХОД ЗА ВЫТЯЖКОЙ

Рекомендуется включать прибор перед каждым приготовлением пищи и оставлять его включенным на 15 минут после завершения процесса приготовления, чтобы обеспечить полное удаление загрязненного воздуха из помещения. Правильная работа вытяжки зависит от регулярности ухода за жировоулавливающими и угольными фильтрами. Угольные фильтры в комплект поставки не входят.

(!) Внимание: • Необходимо проводить очистку фильтров через каждые 2 месяца работы или чаще, если вытяжка эксплуатируется в интенсивном режиме. Фильтры можно мыть в посудомоечной машине.

Перед чисткой или ремонтом вытяжки отключите вытяжку от электросети.

Для очистки внешней поверхности окрашенных вытяжек используйте влажную ткань, смоченную в теплой воде с нейтральным моющим средством, а затем протрите насухо.

Для очистки внешней поверхности используйте специальные средства. Никогда не используйте для ухода за вытяжкой абразивные моющие средства.

Любые кислотные вещества, такие как лимонный сок и/или масло, которые попадают на вытяжку, должны быть бережно устранены.

Для получения высокого коэффициента полезного действия Вашей вытяжки очень важно чистить алюминиевый жировоулавливающий фильтр, так как он, удерживая пыль, масло и т.д., засоряется.

(!) Внимание: Несоблюдение периодичности чистки вытяжки может привести к возникновению пожара.

Для очистки фильтра используйте средство для очистки нагара в духовках вместе с моющим средством для мытья посуды. Фильтр следует предварительно замочить в горячей воде.

Фильтр можно мыть и в посудомоечной машине.

Для очистки фильтра следует: снять фильтр, нажав на защелку и, придерживая его, опустить вниз.

Помыть фильтр и установить его, сначала установив в пазы в корпусе вытяжки.

- При промывке фильтров следите, чтобы они не изгибались. Перед установкой чистых фильтров убедитесь, что они полностью высохли. (Цвет поверхности фильтра может измениться со временем, что не влияет на эффективность фильтра).
- При установке фильтров в вытяжку следите, чтобы они были установлены правильно – рукоятка должна смотреть наружу. Закройте панель управления.

(!) Внимание: Не устанавливайте фильтр в вытяжку до его полного высыхания.

В случае перегорания лампы выполните следующие действия:

1. Снимите кассетный алюминиевый жировоулавливающий фильтр.
2. Вытащите светильник из вытяжки (это может потребовать некоторых усилий).
3. Отсоедините коннектор от лампы.
4. Замените лампу на аналогичную, убедитесь, что она установлена правильно.
5. Вставьте светильник обратно в гнездо вытяжки.



ВОЗМОЖНЫЕ НЕИСПРАВНОСТИ ВЫТЯЖКИ

НЕИСПРАВНОСТИ	ВОЗМОЖНЫЕ ПРИЧИНЫ
Вытяжка не работает	1. Проверить электрические соединения. 2. Проверить, включен ли мотор. 3. Проверить розетку, есть ли в ней напряжение.
Не горит лампа	1. Проверить электрические соединения. 2. Проверить выключатель лампы. 3. Проверить розетку, есть ли в ней напряжение. 4. Проверить саму лампу.
Уменьшилась производительность вытяжки	1. Проверить алюминиевый фильтр (жироуловитель). 2. Проверить трубу выхода воздуха. 3. Проверить угольный фильтр.
Вытяжка стала работать громче	1. Проверить алюминиевый фильтр (жироуловитель). 2. Проверить трубу выхода воздуха.
Слабый поток воздуха в режиме рециркуляции	1. Проверить алюминиевый фильтр (жироуловитель). 2. Проверить угольный фильтр.

Если после этих проверок вытяжка все еще не работает так, как нужно, обратитесь в ближайший сервисный центр.

УСЛОВИЯ ГАРАНТИЙНОГО ОБСЛУЖИВАНИЯ:

При покупке изделия обязательно проверьте его комплектность и исправность, а также наличие **Руководства по эксплуатации** и заполненного **Гарантийного талона**. Перед началом эксплуатации изделия просим внимательно ознакомиться с инструкцией.

ГАРАНТИЙНОЕ ОБСЛУЖИВАНИЕ НЕ ПРОИЗВОДИТСЯ В СЛЕДУЮЩИХ СЛУЧАЯХ:

- при несоблюдении правил эксплуатации, указанных в инструкции;
- при уменьшении диаметра воздуховода менее 120 мм;
- при наличии преград для свободного прохождения воздуха на всем протяжении, от вытяжки до выхода вентиляционного канала в атмосферу;
- при неправильном монтаже, в случае вскрытия электромонтажной распределительной колодки, включая замену сетевого кабеля;
- при несоответствии питающей электросети параметрам, установленным производителем.

УТИЛИЗАЦИЯ ПРИБОРА

Данный прибор маркирован в соответствии с Директивой 2002/96/ЕС, касающейся отходов электрического и электронного оборудования (WEEE). Правильная утилизация данного прибора поможет предотвратить причинение потенциального вреда окружающей среде и здоровью человека, причинение которого возможно при неправильной утилизации.

Этот символ на приборе означает, что прибор нельзя выбрасывать вместе с бытовыми отходами. Прибор следует доставить в специальный пункт сбора и утилизации электрического и электронного оборудования. Утилизацию данного прибора должен производить специалист.

Для получения дополнительной информации о переработке, рекуперации и утилизации данного прибора обратитесь в местный орган городского управления, службу утилизации бытовых отходов или в магазин, где был приобретен прибор.

Если электрические устройства утилизируются на полигонах захоронений или на свалках, вредные вещества могут проникнуть в грунтовые воды, попасть в пищевую цепь и оказать негативное влияние на здоровье и самочувствие.



ВОЗДУХООЧИСТИТЕЛИ
РУКОВОДСТВО ПО ЭКСПЛУАТАЦИИ

ГАРАНТИЯ И СЕРВИС

телефон единой справочной службы гарантийного и сервисного обслуживания:

8-800-700-12-25
(звонок по России бесплатный)
www.avex-bt.ru

Продукция сертифицирована, согласно требованиям ТР ТС РФ.

Гарантия на изделие составляет 1 год с момента покупки, но не более трех лет с даты производства.

Срок службы изделия при соблюдении правил эксплуатации, составляет 5 лет.

Месяц и год изготовления зашифрован в серийном номере и указан на технической этикетке.

Расшифровка серийного номера:

M-RBM6750W/0815/P1/S0001, где
RBM6750W – наименование модели,
0815 месяц и год производства,
P1 – партия продукции указанного года,
S0001 – идентификационный номер

Задать вопрос о техническом обслуживании, эксплуатации, заполнить заявку на ремонт, оставить свой отзыв и получить самую полную информацию о товарах ТМ «AVEX» Вы можете на сайте:

www.avex-bt.ru



Производитель: “Guangdong Midea Kitchen Appliances Manufacturing Co., Ltd” No.6, Yong An Road, Beijiao, Shunde, Foshan, CHINA
“Гуандун Мида Китчен Эплаинсиз Мануфэчуринг Ко., Лтд.” №6, Юн Ань Роуд, Бэйдяо, Шунде, Фошань, Китай

Сделано в Китае

Импортер: ООО «Интер-Трейд»

347800, Россия, Ростовская область, г. Каменск-Шахтинский, ул. Ворошилова, 152, тел/факс: 8(8863-65) 4-05-05, avex@diorit.ru

ВОЗДУХООЧИСТИТЕЛИ
РУКОВОДСТВО ПО ЭКСПЛУАТАЦИИ

AVEX ГАРАНТИЙНЫЙ ТАЛОН СЕРИЯ AX

№ _____

Внимание! Покупатель, приобретите от продавца полностью заполненный гарантийный талон и оригинальные талоны, правила заполнения приведены на обратной стороне талона.
Заполняется фирмой-продавцом.

Изделие	
Модель	
Серийный номер	
Дата продажи	
Фирма-продавец	
Адрес фирмы-продавца	
Талон фирмы-продавца	

Исправное изделие в полном комплекте,
с Инструкцией по эксплуатации получил, с условиями гарантии, списком сервисных центров ознакомлен и согласен:
Подпись покупателя:

Сведения об установке изделия	
Фирма-установщик	
Номер сертификата	
Дата установки	
Мастер	

Заполняется установщиками

Печать фирмы-продавца

Печать фирмы-продавца

Заполняется сервисным центром

Дата приёма
Дата выдачи
Особые отметки

A

Печать
Сервисного центра

Дата приёма
Дата выдачи
Особые отметки

B

Печать
Сервисного центра

Дата приёма
Дата выдачи
Особые отметки

B

Печать
Сервисного центра

Дата приёма
Дата выдачи
Особые отметки

Г

Печать
Сервисного центра

AVEX ОТРЫВОЙ ТАЛОН "А" № _____

Изделие
Модель
Сервисный номер
Дата продажи
Фирма-продавец

*Заполняется фирмой-продавцом**Печать
фирмы-продавца***AVEX** ОТРЫВОЙ ТАЛОН "Б" № _____

Изделие
Модель
Сервисный номер
Дата продажи
Фирма-продавец

*Заполняется фирмой-продавцом**Печать
фирмы-продавца***AVEX** ОТРЫВОЙ ТАЛОН "В" № _____

Изделие
Модель
Сервисный номер
Дата продажи
Фирма-продавец

*Заполняется фирмой-продавцом**Печать
фирмы-продавца***AVEX** ОТРЫВОЙ ТАЛОН "Г" № _____

Изделие
Модель
Сервисный номер
Дата продажи
Фирма-продавец

*Заполняется фирмой-продавцом**Печать
фирмы-продавца***AVEX**

Мы рады предложить Вам другие продукты торговой марки «AVEX», среди которых:



Климатическая техника
Сплит-системы



Техника для дома
Стиральные машины
Швейные машины
Оверлоки
Утюги
Отпариватели



Техника для кухни
Холодильники
Морозильники
Посудомоечные машины
Плиты газовые
Диспенсеры
Настольные духовки
Мясорубки
Соковыжималки



Встраиваемая техника
Воздухоочистители (вытяжки)
Варочные поверхности
Духовые шкафы



Торговое оборудование
Морозильные лари

ИЗ МНОГООБРАЗИЯ ЛУЧШЕЕ

Продукты торговой марки «AVEX» обладают следующими преимуществами по сравнению с продуктами других марок:

- Широкий модельный ряд
- 1 год гарантии на всю технику
- Качественное сервисное обслуживание
- Сертификаты соответствия на все товары
- Наличие авторизованных сервисных центров практически в каждом регионе РФ

Мы рады предложить Вам другие продукты торговой марки «AVEX», среди которых холодильное оборудование, климатическая техника, техника для дома, техника для кухни и многое другое.

Самую полную информацию о товарах торговой марки «AVEX» Вы всегда сможете найти на наших сайтах: www.avex-bt.ru

Производитель: "Guangdong Midea Kitchen Appliances Manufacturing Co., Ltd"
No.6, Yong An Road, Beijiao, Shunde, Foshan, CHINA
Гуандун Мидеа Китчен Эплаинсиз Мануфэчуринг Ко., Лтд.
№6, Юн Ань Роуд, Бэйдяо, Шунде, Фошань, Китай

Импортер: ООО «Интер-Трейд»
347800, Россия, Ростовская область, г. Каменск-Шахтинский, ул. Ворошилова, 152
Тел/факс: 8(8863-65) 4-05-05
www.avex-bt.ru
avex@diorit.ru

