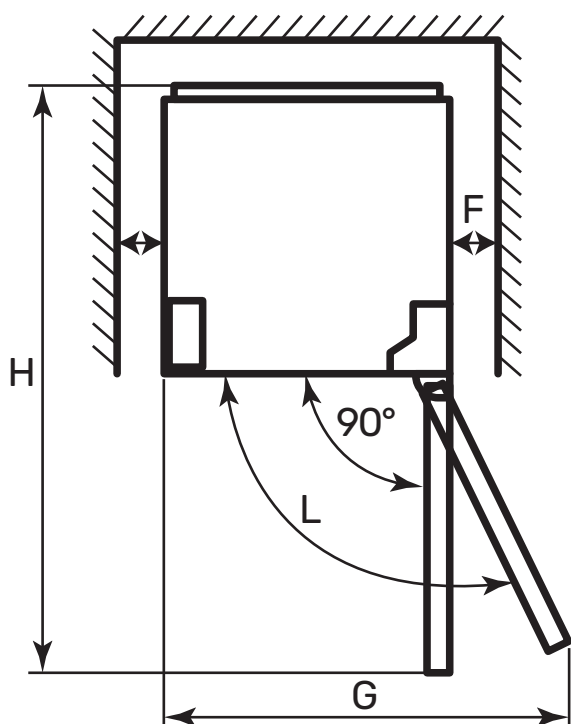
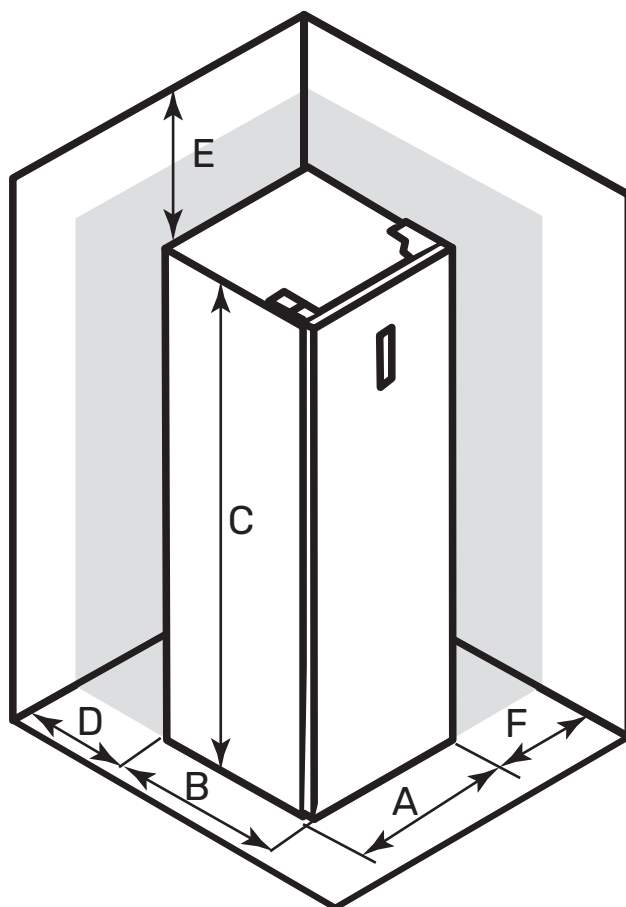


NRS 189 DX



A	600
B	650
C	1850
D	мин. 50
E	мин. 50
F	мин. 50
G	835
H	1323
L	115°