



**KRONAsteel | КУХОННЫЕ ВЫТЯЖКИ**

# **ADELIA CPB GRETTA CPB**

**ADELIA CPB 600** золотой структурный  
**ADELIA CPB 900** золотой структурный  
**GRETTA CPB 900** золотой структурный



## **RUS Инструкция по применению**

UK	Use and handling instructions
SPN	Instrucciones de uso y mantenimiento
GER	Gebrauchsanweisung und wartung
FRA	Mode d'emploi et d'entretien
ITA	Istruzioni per l'uso e la manutenzione
POR	Instrucoes de uso e manutencao

**8 495 662 37 97** для Московского региона

**8 800 700 37 97** для других регионов РФ



[www.krona.ru](http://www.krona.ru)

Дата изготовления прибора содержится в его серийном номере.  
Серийный номер прибора указан на внутренней этикетке, которая  
размещена на вытяжке.  
Расшифровка серийного номера.



Пример серийного номера:



Данный прибор изготовлен в феврале 2010 года.

## RUS Инструкция по применению

### Ув ж емый покуп тель!


Мы благодарны Вам за то, что Вы выбрали продукцию «KRONAsteel».  
Мы постарались сделать все, чтобы вы остались довольны нашим изделием.

### В ше мнение о н шем продукте очень в жно для н с.

Мы будем признательны, если Вы пришлете свои наблюдения по работе, качеству исполнения и удобству пользования купленного Вами товара на адрес: [info@krona.ru](mailto:info@krona.ru)

## СОДЕРЖАНИЕ

Комплектация .....	2
Технические характеристики .....	2
Право на гарантийное обслуживание .....	3
Для пользователя .....	3
Важные замечания .....	3
Безопасность детей.....	3
Меры безопасности .....	4
Описание вытяжки .....	5
Управление вытяжкой .....	6
Обслуживание и уход за вытяжкой .....	6
Инструкция по пользованию вытяжкой .....	8
Монтаж декоративных багетов .....	9
Инструкция по установке вытяжки .....	10
Подключение к электросети .....	10
Возможные неисправности и способы их устранения .....	13
Утилизация отслужившего прибора .....	14

Изделие произведено в соответствии с европейскими стандартами и сертифицировано CE, TÜV, ISO 9001, 

Производитель оставляет за собой право вносить изменения в конструкцию с целью улучшения характеристик продукции.

# ВЫТЯЖКИ КУХОННЫЕ

## RUS Инструкция по применению

### КОМПЛЕКТАЦИЯ

<b>Модель:</b>	<b>Adelia CPB Gretta CPB</b>
Вытяжка	1 шт.
Декоративный короб воздуховода	1 шт.
Переходной фланец 120 мм с антивозвратным клапаном	1 шт.
Комплект крепежа вытяжки на стену	1 шт.
Инструкция	1 шт.
Шаблон для монтажа вытяжки	1 шт.

\* Дополнительно к вытяжке приобретаются декоративные деревянные багеты (верхний и нижний). В комплект поставки вытяжки багеты не входят.

### ТЕХНИЧЕСКИЕ ХАРАКТЕРИСТИКИ

<b>Модель:</b>	<b>Gretta CPB</b>	<b>Adelia CPB</b>
Габаритные размеры, мм:	900	600/900
Ширина без багета (с багетом)	845 (900)	535 (600)/838 (900)
Глубина без багета (с багетом)	450 (463)	410 (438)/410 (440)
Высота вытяжки	800 – 970	780 – 970
Диаметр выходного отверстия	120	
Напряжение в сети / Частота:	220-240 В~ / 50 Гц	
Потребляемая мощность, Вт:		
Двигатель	185	
Лампы галогенные	2 x 50	
Кол-во скоростей вентиляции	3	
Наличие таймера	Нет	
Управление	Электронное	
Вес (нетто), кг	10,6	9,3/12,1

TM KRONAsteel

КРОНАмаркт ГмбХ, Германия, Вентура Билдинг, Мергентхалералее 10-12, 65760 Эшборн

Производитель: Сильверлайн, Эв Геречлери Сатыш ве Пазарлама А.Ш., Йыланлы Аязма Йолу Ешиль Плаза №: 15  
Кат: 10 Топкалы / Стамбул / Турция

Импортер: ООО «Орион Трейд», 117485, г. Москва, улица Академика Волгина, владение 2, строение 6, помещение № 12

## RUS Инструкция по применению

Внимание! Во избежание поломки перед включением вытяжки в холодное время года, необходимо выдерживать ее в распакованном виде при комнатной температуре не менее 2-х часов.

### ПРАВО НА ГАРАНТИЙНОЕ ОБСЛУЖИВАНИЕ

Гарантия на продукцию KRONasteel составляет 24 месяца со дня даты продажи, указанной в гарантийном талоне. Для подтверждения права на гарантийное обслуживание, просим Вас сохранять товарный чек вместе с гарантийным талоном. Гарантийный талон должен быть полностью заполнен с обязательным указанием даты продажи изделия и печатью торговой организации.

### ДЛЯ ПОЛЬЗОВАТЕЛЯ

Перед установкой вытяжки и ее эксплуатацией необходимо внимательно ознакомиться с нашими рекомендациями. Соблюдение рекомендаций, данных в инструкции, обеспечит надежную работу вытяжки. Все пользователи вытяжки должны знать правила ее эксплуатации. Не выбрасывайте данную инструкцию, поскольку в последствии она может Вам пригодиться, и Вы найдете в ней ответы на интересующие Вас вопросы.

### ВАЖНЫЕ ЗАМЕЧАНИЯ

Данная кухонная вытяжка предназначена исключительно для использования в домашнем хозяйстве. Срок службы изделия составляет 7 (семь) лет.

Применение изделия в целях, отличных от бытовых, недопустимо. Если вытяжку используют для иных целей, то есть риск получения травм и повреждения имущества и на изделие не будет распространяться гарантия.

Нельзя начинать монтаж вытяжки и снимать защитную пленку с вытяжки из нержавеющей стали, пока Вы не убедитесь в технической исправности вытяжки путем подключения ее к электрической сети и проверки всех ее функций (см. раздел «Установка вытяжки»).

Рекомендуем все работы по установке, подключению и ремонту Вашей вытяжки доверять только квалифицированным мастерам, занимающимся по роду своей деятельности выполнением таких работ. Установка, подключение и ремонт вытяжки не уполномоченными на то лицами может привести к низкому качеству работы и, как следствие, к повреждению изделия.

Производитель не несет ответственности за любого рода повреждения и поломки, связанные с неправильной установкой, подключением и ремонтом вытяжки.

Название модели, и наиболее важные технические характеристики вытяжки указаны в табличке внутри корпуса.



### БЕЗОПАСНОСТЬ ДЕТЕЙ

Зачастую дети не осознают опасности электроприборов. Во время работы вытяжки необходимо следить за детьми и не позволять им играть с ней. Упаковочные материалы (такие как полиэтиленовая пленка) могут стать причиной удушья. Держите их вне досягаемости детей.

## RUS Инструкция по применению

### МЕРЫ БЕЗОПАСНОСТИ

Вытяжка подключается к электросети напряжением 220-240 В~, 50 Гц.

Во избежание поражения электрическим током вытяжка должна включаться в розетку с заземлением.

Данное изделие относится к классу 1 защиты от поражения электрическим током.

Не используйте лампы освещения, номинал мощности которых превышает указанный в технических характеристиках вытяжки, так как лампочки с большей мощностью могут стать причиной различных повреждений в электрической цепи.

Эксплуатация вытяжки без алюминиевого жирособиравшего фильтра запрещена. При использовании вытяжки одновременно с другими обогревательными устройствами (газовые, масляные, угольные печи и т.д.), кроме электрических, может потребоваться дополнительная вентиляция помещения.

Воздух, проходящий через вытяжку и выбрасываемый в атмосферу, должен отводиться только в отдельную кухонную вентиляционную шахту и не должен выходить в дымоход или иной канал, используемый для удаления дыма от других устройств.

При монтаже вытяжки для отвода воздуха в вентиляционную шахту нельзя использовать воздуховод с меньшим диаметром, чем указано в инструкции по эксплуатации. Это создает дополнительное сопротивление выбрасываемому воздуху и приведет к увеличению шума и вибрации, а так же к перегреву мотора.

Вытяжку необходимо устанавливать над электрическими плитами на высоте не менее 65 см, а над газовыми горелками – не менее 75 см.

Перед тем, как приступить к любой операции по очистке или ремонту вытяжки выключите напряжение электросети.

Согласно данной инструкции (см. ниже), обеспечивайте своевременную промывку многоразовых алюминиевых жирособиравших фильтров. Не промытые своевременно фильтры снижают эффективность работы вытяжки и могут стать причиной пожара вследствие накопления в них масла и пыли.

Не стерилизуйте продукты питания открытым пламенем непосредственно под вытяжкой. Это может привести к возгоранию не очищенного алюминиевого жирособиравшего фильтра.

Не оставляйте горячее масло в посуде на включенной плите. Перегретые жир и масло легко самовоспламеняются, что может привести к возгоранию не очищенного алюминиевого жирособиравшего фильтра.

Пламя газовых конфорок всегда должно быть закрыто посудой. Сильный нагрев пламенем газовых конфорок может повредить вытяжку.

Не включайте вытяжку для уменьшения задымления, возникшего в результате возгорания в квартире. Включенная вытяжка создаст дополнительную тягу для огня.

В случае любого воспламенения отключите вытяжку от электросети, закройте пламя плотным материалом, препятствующим доступу кислорода к пламени, никогда не используйте воду для тушения.

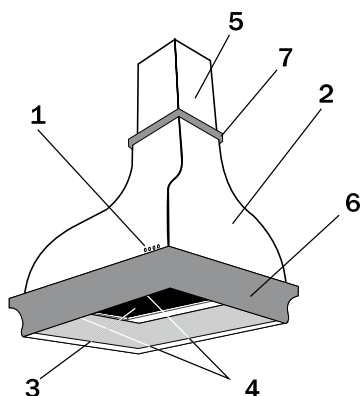
## RUS Инструкция по применению

### ОПИСАНИЕ ВЫТЯЖКИ

Наружная часть вытяжки состоит из следующих составных частей (см. рис. 1):

1. Переключатель режимов работы вытяжки.
2. Корпус вытяжки.
3. Алюминиевые жироулавливающие фильтры.
4. Плафоны с лампочками подсветки.
5. Декоративный короб вытяжки.
6. Нижний деревянный декоративный багет (в комплект вытяжки не входит).
7. Верхний деревянный декоративный багет (в комплект вытяжки не входит).

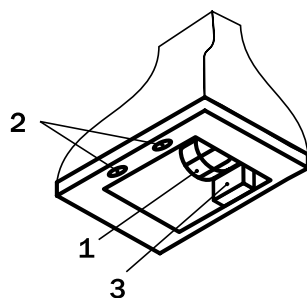
Рис. 1



Внутри вытяжки, если снять алюминиевый жироулавливающий фильтр, находятся (см. рис. 2):

1. Короб мотора, с расположенными в нем мотором и крыльчаткой.
2. Плафоны ламп освещения.
3. Монтажная коробка.

Рис. 2



Дополнительными принадлежностями для вытяжки (в комплект не входят) являются угольные запахоулавливающие фильтры (см. рис. 3). Они применяются для фильтрации воздуха в помещении лишь в том случае, когда вытяжка работает в режиме рециркуляции (см. пункт «Режимы работы вытяжки»).

Рис. 3



Угольные фильтры можно приобрести у розничного продавца вытяжек.

## RUS Инструкция по применению

### УПРАВЛЕНИЕ ВЫТЯЖКОЙ

Ваша вытяжка имеет 3 скорости вентиляции. В зависимости от того, на сколько велики испарения при готовке и жарке, Вы можете выбрать наиболее подходящую скорость вентиляции.

Для более полной очистки воздуха включайте плиту и вытяжку одновременно. Это сделает процесс вентиляции более эффективным. После того, как Вы закончили приготовление пищи, оставьте вытяжку работать ещё в течение некоторого времени, это позволит полностью избавиться от пара и нежелательных запахов на кухне.



Рис. 4 1 2 3 4

На корпусе Вашей вытяжки расположен электронный переключатель режимов работы мотора, ламп освещения (см. рис. 4 ). Его элементы имеют следующее функциональное назначение:



1. Включение/Выключение ламп освещения.
2. Включение/Выключение первой скорости вентиляции.
3. Включение/Выключение второй скорости вентиляции.
4. Включение/Выключение третьей скорости вентиляции.

С помощью этого переключателя Вы в произвольном порядке можете включить одну из трех скоростей мотора или включить освещение.

Лампы освещения можно включать вне зависимости от работы мотора.

**Перед тем как приступить к любой операции по очистке или ремонту вытяжки, выключите напряжение электросети.**

Модель ADELIA CPB 600 оснащена галогеновыми лампами с регулировкой яркости. Это позволит подобрать максимально комфортный для Вас уровень освещения.

При включении освещения вытяжки, галогенные лампы загораются на полную яркость. Для того чтобы уменьшить интенсивность освещения до комфортного для Вас уровня, необходимо нажать и удерживать кнопку освещения  до желаемого уровня яркости ламп. Вытяжка автоматически запомнит установленную Вами яркость и будет использовать ее при последующих включениях прибора. Для того чтобы вернуть максимальный уровень яркости ламп, необходимо дважды нажать кнопку освещения .

### ОБСЛУЖИВАНИЕ И УХОД ЗА ВЫТЯЖКОЙ

Для внешней очистки окрашенных вытяжек используйте влажную ткань, смоченную в теплой воде с нейтральным моющим средством. Для внешней очистки стальных, медных и латунных поверхностей используйте специальные средства, следуя соответствующим инструкциям. Никогда не используйте для ухода за вытяжкой хлорсодержащие и кислотосодержащие средства, абразивные средства или губки, которые могут поцарапать поверхность.

Алюминиевый жирособиравший фильтр, удерживая частицы жира и проходящую через него пыль из воздуха, засоряется.

Его следует чистить не кислотосодержащими средствами или мыть после предварительного отмачивания в горячей воде с помощью эффективного моющего средства или, если это воз-

## RUS Инструкция по применению

можно, в посудомоечной машине (при температуре 65°C). Мытье фильтра в посудомоечной машине может приводить к незначительному изменению цвета фильтра, что не влияет на его функциональное назначение. Сильно загрязненные жироулавливающие фильтры не следует мыть в посудомоечной машине вместе с посудой.

Очистка алюминиевого фильтра производится через каждые 1,5-2 месяца, в зависимости от интенсивности использования вытяжки (от одного до двух часов ежедневно).

Одновременно с чисткой жироулавливающего фильтра проведите очистку от жировых отложений всех доступных элементов корпуса вытяжки.

Угольные фильтры (если они установлены и вытяжка работает в режиме рециркуляции см. пункт «Режимы работы вытяжки») не подлежат очистке. Их следует менять 1 раз в 5 месяцев.

Для ухода за декоративным багетом используйте средства по уходу за мебелью.

### ЗАМЕНА И УСТАНОВКА ЖИРОУЛАВЛИВАЮЩЕГО ФИЛЬТРА

Для снятия алюминиевого фильтра (см. рис. А) следует нажать на пружинный замок на фильтре в направлении, указанном стрелкой и, потянув на себя и вниз, снять его.

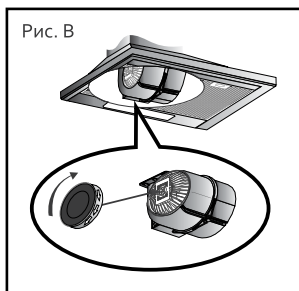
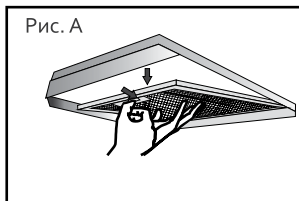
Не устанавливайте фильтр в вытяжку до его полного высыхания.

Установка фильтра производится в обратном порядке. Следует нажать на пружинный замок на фильтре в направлении, указанном стрелкой и установить его на место, после чего замок отпустить.

### ЗАМЕНА И УСТАНОВКА УГОЛЬНОГО ФИЛЬТРА

Угольные фильтры устанавливаются на защитные решетки короба мотора путем легкого поджатия и поворота их по часовой стрелке на 90° (см. рис. В). Для снятия угольного фильтра его следует также слегка поджать и повернуть против часовой стрелки.

Угольный фильтр для его замены можно приобрести у розничного продавца.



#### Вним ние!

**3 мен угольных фильтров и л мп подсветки не входит в г р нтийное обслужив ние вытяжки.**

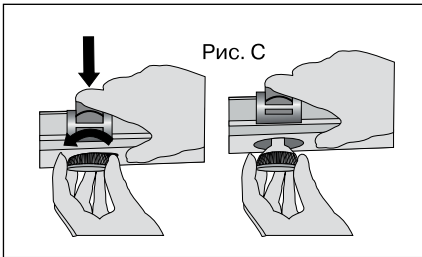
## RUS Инструкция по применению

### ЗАМЕНА И УСТАНОВКА ГАЛОГЕННОЙ ЛАМПЫ

На вытяжке установлены галогеновые лампы подсветки. Чтобы поменять лампу подсветки необходимо снять алюминиевые жироулавливающие фильтры. Поджать держатель патрона на себя, чтобы лампа вышла из плоскости корпуса вытяжки. Удерживая держатель патрона слегка надавить на лампу и, повернув ее против часовой стрелки, вынуть (см. Рис. С). Вместо нее необходимо вставить лампу с теми же характеристиками и установить фильтры.

#### Внимание!

Лампы имеют сильный нагрев, во избежание ожогов производите замену лампы только при выключенной вытяжке.



#### Внимание!

Лампы подсветки вытяжки служат для освещения в рабочей поверхности во время приготовления пищи и не рассчитаны на длительное включение в качестве освещения кухни. Длительное использование лампы подсветки может привести к преждевременному выходу из строя лампы подсветки.

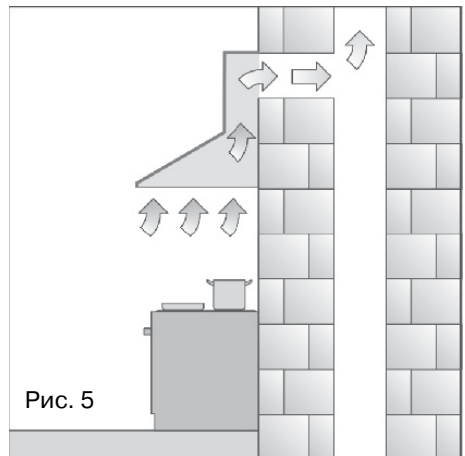
### ИНСТРУКЦИЯ ПО ПОЛЬЗОВАНИЮ ВЫТЯЖКОЙ

Кухонная вытяжка предназначена для удаления запахов с кухни.

Кухонная вытяжка, в зависимости от ее установки, может работать в двух режимах:

- режим отвода воздуха в вентиляционную шахту;
- режим рециркуляции.

В режиме отвода воздуха в вентиляционную шахту (см. Рис. 5) вытяжка посредством гофрированного шланга или пластикового воздуховода подключается к вентиляционной шахте. И, таким образом, все кухонные испарения, запахи, гарь и копоть, проходя через многоразовые алюминиевые жироулавливающие фильтры, выводятся за пределы помещения. При данном режиме работы нет необходимости устанавливать угольные акриловые запахоулавливающие фильтры. Режим отвода является наиболее эффективным, поскольку вытяжка удаляет все кухонные испарения за пределы кухни в вентиляционную шахту.



## RUS Инструкция по применению

В режиме рециркуляции (см. Рис. 6) вытяжка не подключается к вентиляционной шахте, и, таким образом, воздух просто прогоняется через вытяжку внутри кухни.

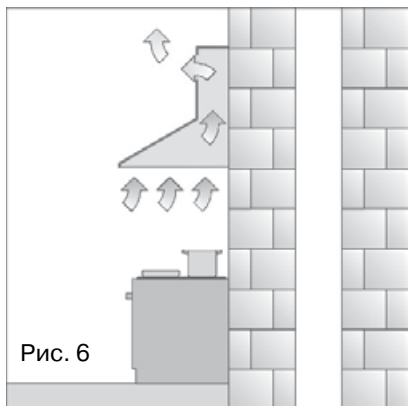


Рис. 6

В этом режиме на вытяжку должны быть установлены угольные акриловые одно-разовые запахоулавливающие фильтры. Эти фильтры не входят в комплект вытяжки и приобретаются отдельно. Использование вытяжки в режиме рециркуляции снижает ее производительность.

**Рекомендуем использовать вытяжку в режиме отвод воздуха в вентиляционную шахту.**

## МОНТАЖ ДЕКОРАТИВНЫХ БАГЕТОВ

1. Вставить багет на купол вытяжки до совмещения технологических отверстий купола вытяжки и багета (рис. 7);
2. Прикрутить саморезы к багету через отверстия с внутренней стороны купола вытяжки (рис. 8)

Аккуратно обращайтесь с декоративными деревянными багетами при монтаже, избегая контакта багета с металлическими и другими предметами, которые могли бы поцарапать или другим образом повредить багет. Следует соблюдать осторожность и не прилагать чрезмерных усилий при прикручивании багета к куполу вытяжки.

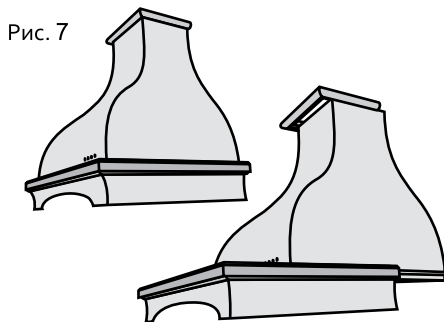
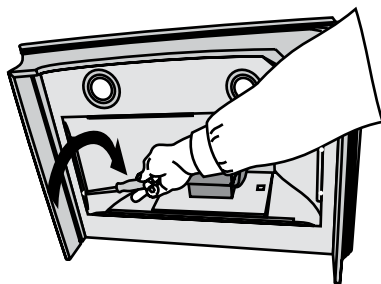


Рис. 7

Рис. 8



### ИНСТРУКЦИЯ ПО УСТАНОВКЕ ВЫТЯЖКИ

**Только специ лист имеет пр во уст н влив ть и подклуч ть вытяжку к электросети.**

**Нельзя н чин ть монт ж вытяжки и сним ть з щитную пленку с вытяжки из нерж веющей ст ли, пок Вы не убедитесь в технической испр вности вытяжки путем подключения ее к электрической сети и проверки всех ее функций.**

Для этого следует разместить корпус вытяжки (поз. 2, рис. 1), не подсоединяя к нему декоративного короба воздуховода (поз. 5, рис. 1) таким образом, чтобы тыльная сторона корпуса оказалась на столе или на полу, а переключатель режимов работы вытяжки, находящийся на лицевой панели, был обращен в сторону проверяющего. Далее вытяжка подключается к электросети и производится ее проверка. Если вытяжка на всех режимах работает исправно, следует приступить к ее монтажу. Если нет, следует обратиться в организацию, где была приобретена вытяжки или гарантийную мастерскую.

Прежде чем приступить к монтажу, определитесь, в каком режиме будет работать Ваша вытяжка (см. пункт «Режимы работы вытяжки»).

Если вытяжка будет работать в режиме отвода воздуха в вентиляционную шахт установите на выходное отверстие вытяжки, расположенное в верхней части моторного отсека, переходной фланец (см. рис. 9). На переходной фланец оденьте один конец гибкого воздухопровода диаметром 120 мм (в комплект не вхо-

дит), предварительно промазав место стыковки герметиком, и закрепите его с помощью хомута (приобретается отдельно). Второй конец гибкого воздухопровода в последующем необходимо будет соединить с входным отверстием вентиляционной шахт. (см. рис. 15).

При работе вытяжки в режиме рециркуляции на нее необходимо установить угольные запахоулавливающие фильтры (см рис. В). В этом случае воздух, проходящий через вытяжку, будет выводиться в кухню через щелевые отверстия, находящиеся в верхней части декоративного короба вытяжки. При этом переходной фланец на вытяжку можно не устанавливать.

**Н помин ем, что высот до люминиевого фильтр н д электрической плитой должн быть не менее 65 см, н д г зовыми горелк ми не менее 75 см.**

**Вним ние! Монт ж этой вытяжки рекомендуется выполнять вдвоем.**

Перед установкой вытяжки проверьте, чтобы стена, на которую будет подвешиваться вытяжка, была достаточно прочной.

Используйте для подвески вытяжки и планки крепления декоративного короба шурупы и дюбели, соответствующие типу стены в Вашей кухне (например, железобетон, гипсокартон и т.д.). Если шурупы и дюбели входят в комплект поставки, следует удостовериться в том, что они подходят для того типа стены, на которую будет подвешиваться вытяжка.

## RUS Инструкция по применению

### Монт ж вытяжки производите в следующей последов тельности:

1. Приложите монтажный шаблон к стене на нужной высоте с учетом минимального расстояния от варочной поверхности и выровняйте его по уровню. Наметьте точки (**A**, **B**) предназначенные для крепления корпуса вытяжки на стене, и точки (**C**, **D**) для монтажа планки крепления декоративного короба на стену (см. рис. 10). При этом целесообразно учесть, что планка для крепления короба относительно потолка должна быть установлена таким образом, чтобы верхний край крепящегося к ней декоративного короба вплотную подходил к потолку. Просверлите в точках (**A**, **B**) отверстия диаметром 8 мм, а в точках (**C**, **D**) - отверстия диаметром 6 мм и вставьте в них дюбели соответствующих диаметров.

2. Прикрутите планку, предназначенную для подвешивания корпуса вытяжки на стену, закрепив ее 2-мя шурупами 5,5x45 в отверстиях (**A**, **B**). После чего установите планку крепления декоративного короба вытяжки на стену, закрепив ее 2-мя шурупами 3,9 x 22 в отверстиях (**C**, **D**).

3. Ослабьте винты (**G**) с тыльной стороны вытяжки (см. рис. 11), фиксирующие крепежные крючки. Поднимите крепежные крючки, с помощью которых вытяжка подвешивается на планку (**A**, **B**), в крайнее верхнее положение. Установите сверху на вытяжку декоративный короб воздуховода (см. рис. 12) и подвесьте ее на планку (**A**, **B**), воспользовавшись для этого крепежными крючками (см. рис. 13).

4. Проконтролируйте горизонтальность установки вытяжки с помощью уровня. При необходимости отрегулируйте уровень подвешивания вытяжного механизма при помощи винтов (**G**, **H**).

Для этой операции целесообразно использовать крестовую отвертку с наконечником из твердых сплавов. Винт **G** регулирует расстояние от стены до вытяжки. Винт **H** — горизонтальность расположения вытяжки.

5. Перед креплением декоративного короба воздуховода к планке (**C**, **D**) выведите провод для подключения вытяжки к электросети (см. пункт «Подключение к электросети»). Далее поднимите декоративный короб до совмещения узлов крепления короба и планки (**C**, **D**) и соедините их (см. рис. 14).

6. Если на Вашей вытяжке предусмотрено крепление декоративного короба к корпусу вытяжки, то закрепите его, если такое крепление не предусмотрено, то монтаж вытяжки завершен.

### Подключение к электросети.

Вытяжка подключается к электросети напряжением 220–240 В~, 50 Гц.

Во избежание поражения электрическим током вытяжка должна включаться в розетку с заземлением.

**К тегорически з прец ется об-рез ть вилку при монт же вытяжки. При повреждении электрического шнур , его з мену производит кв лифициров нный спец лист сервисной службы.**

С целью дополнительной защиты вытяжки от перепадов напряжения в сети рекомендуется подключать ее через дополнительный автоматический выключатель 6 А.

**Вытяжк уст новлен . Включ йте ее и пользуйтесь н здо-ровье.**

## RUS Инструкция по применению

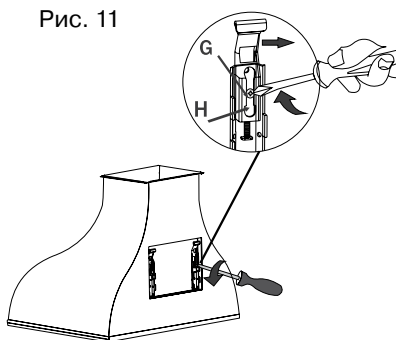
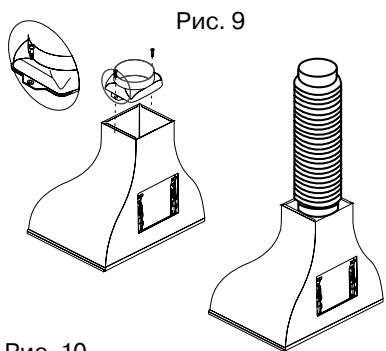


Рис. 10

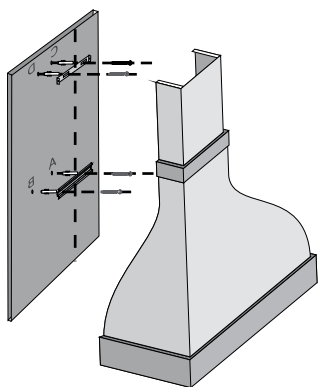


Рис. 12

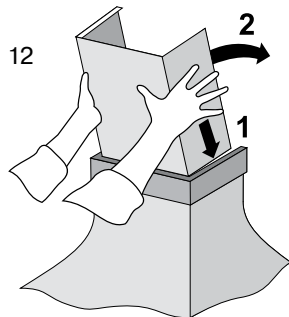


Рис. 13

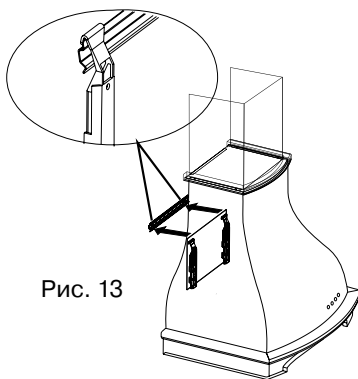


Рис. 14

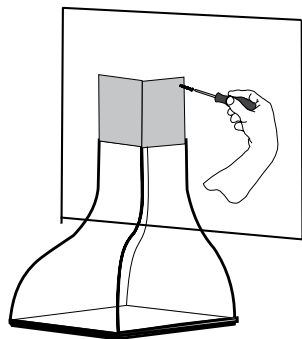
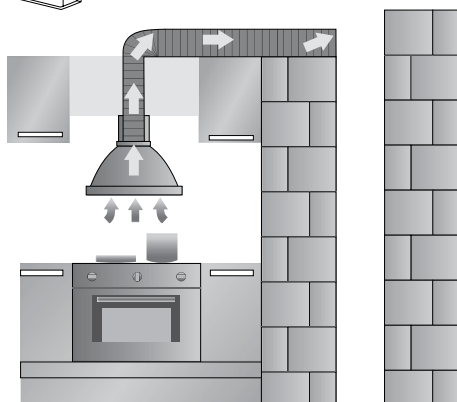


Рис. 15



## ВЫТЯЖКИ КУХОННЫЕ

### RUS Инструкция по применению

ВОЗМОЖНЫЕ НЕИСПРАВНОСТИ ВЫТЯЖКИ И СПОСОБЫ ИХ УСТРАНЕНИЯ	Проверить электрические соединения	Проверить включен ли мотор	Проверить выключатель лампы (должен быть включен)	Проверить алюминиевый фильтр (мыть 1 раз в 1.5 - 2 месяца)	Проверить розетку есть ли в ней напряжение	Проверить лампы	Проверить трубу выхода воздуха (должна быть тяга)	Проверить угольный фильтр (замена производится 1 раз в 3 - 4 месяца)
Вытяжка не работает	●	●			●			
Не горит лампа	●		●		●	●		
Уменьшилась производи- тельность вытяжки				●			●	●
Вытяжка стала работать громче				●			●	
В режиме рециркуляции слабо выводится воздух				●				●

Если Вы не в состоянии определить или устранить проблему, то Вы можете обратиться в наш Сервисный Центр. Запишите название модели, заводской номер (указан на табличке, находящейся внутри корпуса вытяжки) и дату покупки вытяжки, так как эти сведения потребуются.

## RUS Инструкция по применению

### УТИЛИЗАЦИЯ ОТСЛУЖИВШЕГО ПРИБОРА

Отслужившие электрические и электронные приборы часто содержат ценные компоненты. В то же время материалы приборов содержат вредные вещества, необходимые для работы и безопасности техники. При неправильном обращении с отслужившими приборами или их попадании в бытовой мусор такие вещества могут нанести вред здоровью человека и окружающей среде. Поэтому не рекомендуется выбрасывать отслужившие приборы вместе с обычным бытовым мусором.



Рекомендуем Вам сдать отслуживший прибор в пункт приема и утилизации электрических и электронных приборов.

До момента отправления на утилизацию отслуживший прибор должен храниться в недоступном для детей месте.

При подготовке изделия к утилизации следует вытащить сетевую вилку из розетки и привести сетевой кабель и вилку в нерабочее состояние (например, перерезать кабель). Этим Вы исключите возможность несанкционированного пользования кухонной вытяжкой.

### ИНФОРМАЦИЯ О СЕРТИФИКАЦИИ ПРОДУКЦИИ

Кухонные вытяжки, представленные в данной инструкции по эксплуатации, сертифицированы органом по сертификации «ТЕСТБЭТ»

Регистрационный номер в Госреестре –  
РОСС RU.0001.11МЕ10

Кухонные вытяжки, представленные в данной инструкции по эксплуатации, соответствуют требованиям по безопасности и ЭМС:

ГОСТ Р 52161.2.31-2007  
ГОСТ Р 51318.14.1-2006(Р.4)  
ГОСТ Р 51318.14.2-2006(Р.5,7)  
ГОСТ Р 51317.3.2-2006(Р.6,7)  
ГОСТ Р 51317.3.3-2008

