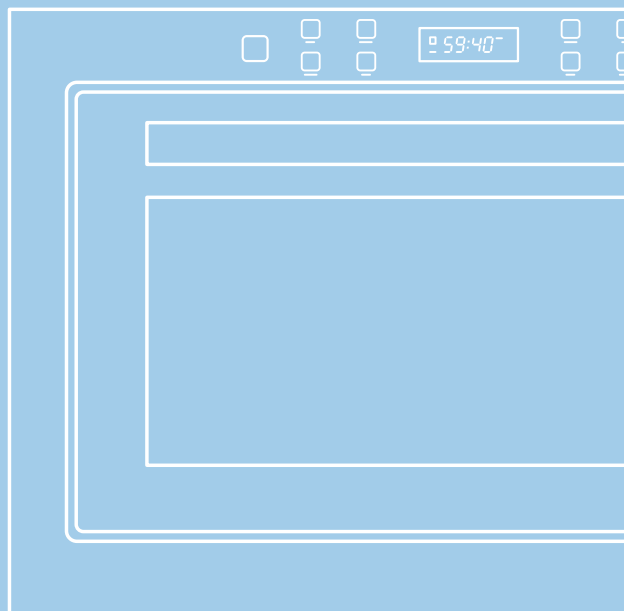




# РУКОВОДСТВО ПО ЭКСПЛУАТАЦИИ

ВСТРАИВАЕМАЯ  
МИКРОВОЛНОВАЯ  
ПЕЧЬ С ГРИЛЕМ

Модель:  
MWB-5725



# Компания Libhof искренне благодарит Вас за покупку!

Техника Libhof отличается высокой надёжностью, продуманным дизайном, гарантией качества и безупречностью функционирования, при соблюдении правил эксплуатации приведённых в настоящем руководстве.

Перед началом эксплуатации изделия внимательно изучите руководство пользователя и требования по технике безопасности, специально разработанные для защиты Вас и охраны окружающих. Эксплуатируйте изделие в соответствии с этими правилами, а также руководствуясь здравым смыслом. Сохраните данную инструкцию для дальнейшего использования или для передачи новому владельцу.

Производитель не несёт ответственности за любые повреждения, вызванные несоблюдением настоящего руководства. Производитель оставляет за собой право без предварительного уведомления вносить изменения в комплектность, конструкцию отдельных узлов и деталей изделия, которые не ухудшают его технические характеристики, а являются результатом работ по усовершенствованию его конструкции или технологии производства, без отражения таких изменений в руководстве по эксплуатации – это не является недостатком товара.

Внешний вид изделия и его элементов может отличаться от изображения на титульном листе руководства по эксплуатации и от изображений в самом руководстве. Имея доступ к самым передовым технологиям, мы постоянно работаем над совершенствованием дизайна, функциональности, технических характеристик, энергоэффективности и надёжности изделий, регулярно расширяя ассортимент продукции новыми устройствами.

Список используемых сокращений и обозначений:



#### ПРИМЕЧАНИЕ

Совет, рекомендация, подсказка или информация.



#### ВАЖНО

Важная информация, предостережение.

## КОМПЛЕКТ ПОСТАВКИ

Печь микроволновая — 1 шт.

Стеклянный поддон — 1 шт.

Подставка для гриля\* — 1 шт.

Установочный комплект — 1 шт.

Регулируемые ножи — 4 шт.

Инструкция — 1 шт.



## \*ОСТОРОЖНО:

Подставка для гриля изготовлена из металла, поэтому допускается её использование внутри печи только в режиме «Гриль». В комбинированных режимах нахождение металлических изделий внутри печи не допускается!

## СОДЕРЖАНИЕ

Комплект поставки .....	2
Меры предосторожности .....	4
Технические характеристики .....	6
Распаковка и подготовка к работе .....	7
Рекомендации по безопасному использованию .....	8
Основные элементы .....	9
Органы панели управления .....	10
Инструкция по использованию .....	10
Уход за микроволновой печью .....	14
Монтаж .....	15
Утилизация .....	17
Сервисные центры .....	17

# МЕРЫ ПРЕДОСТОРОЖНОСТИ

При использовании электроприборов следует соблюдать основные меры безопасности, во избежание риска получения ожогов, поражения электрическим током, возгорания, травмирование людей или воздействия чрезмерного микроволнового излучения, а также включая следующее:

1. Перед использованием прибора прочтите все прилагающиеся к нему инструкции.
2. Используйте этот прибор только по его прямому назначению так, как описано в данной инструкции. Не используйте внутри прибора агрессивные химические вещества или аэрозоли. Этот тип СВЧ-печи специально разработан для разогрева, приготовления или сушки продуктов питания, но он не предназначен для коммерческого, промышленного или лабораторного использования.
3. Не включайте пустую микроволновую печь.
4. Не используйте этот прибор, если у него повреждён шнур или вилка питания, а также если они не работают должным образом или были повреждены. Если шнур питания повреждён, во избежание опасности, он должен быть заменён производителем, его сервисным представителем или лицом с соответствующей квалификацией.
5. **Внимание!** когда прибор работает в комбинированном режиме, то из-за высокой температуры поверхности его корпуса, существует опасность получения ожогов при прикосновении, поэтому дети должны пользоваться микроволновой печью только под присмотром взрослых.
6. **Внимание!** если Вы разрешаете детям пользоваться устройством без присмотра взрослых, то обязательно проинструктируйте их о мерах и правилах безопасности, позволяющих ребенку использовать микроволновку безопасным для него и окружающих способом и осознавать всю опасность её неправильного использования.
7. Чтобы снизить риск возгорания в рабочей камере микроволновой печи:
  - разогревая пищу в пластиковой или бумажной посуде, следите за процессом работы микроволновой печи, из-за возможности возгорания этих материалов внутри.
  - прежде чем поместить бумажный или пластиковый пакет в СВЧ-печь, снимите с него все металлические предметы и проволочные стяжки.
  - при появлении первых признаков дыма — выключите или отсоедините прибор от сети и держите дверцу закрытой, чтобы погасло пламя.
  - не используйте внутреннее пространство печи для хранения. Не оставляйте бумажные изделия, кухонные принадлежности или продукты питания в микроволновой печи, когда они не используются.
8. **Внимание!** жидкости и другие продукты нельзя разогревать в закрытых, герметичных ёмкостях, поскольку они могут взорваться.
9. Нагревание напитка в микроволновой печи может привести к отложенному бурному кипению, поэтому при прикосновении к ёмкости с напитком следует соблюдать осторожность.
10. Не жарьте еду в микроволновой печи. Горячее масло может повредить детали устройства и посуду и даже привести к ожогам кожи.
11. Яйца в скорлупе и яйца сваренные вкрутую, не следует разогревать в микроволновых печах, поскольку они могут взорваться даже после окончания нагрева.
12. Перед приготовлением прокалывайте продукты с толстой кожей, такие как картофель, целые кабачки, яблоки и каштаны.
13. Содержимое бутылочек для кормления и детских баночек при подогревании следует периодически перемешивать или встряхивать, а непосредственно перед употреблением проверять температуру содержимого, чтобы избежать ожогов губ и слизистой оболочки полости рта.
14. Кухонная посуда может нагреваться из-за тепла передаваемого ей от нагретой пищи. Поэтому для обращения с такой посудой могут потребоваться прихватки.
15. Всю посуду применяемую в печи, следует проверять на предмет пригодности для использования в микроволновой печи.

16. **Внимание!** выполнение любых операций по обслуживанию или ремонту, при которых необходимо снимать какую-либо крышку прибора, обеспечивающую защиту от воздействия микроволновой энергии — является опасным для лиц, не прошедших обучение. Любому лицу, не являющемуся компетентным специалистом, опасно выполнять любые операции связанные с обслуживанием или ремонтом, а также связанные со снятием крышки, обеспечивающей защиту от воздействия микроволновой энергии.

17. Данное изделие относится к I классу защиты от поражения электрическим током. Данная защита основана не только на базовой изоляции, но и включает в себя дополнительные меры безопасности, заключающиеся в том, что открытые проводящие части подключаются к защитному заземляющему проводнику таким образом, чтобы они не могли оказаться под напряжением в случае повреждения основной изоляции.

18. Этот прибор не предназначен для использования лицами (включая детей) с ограниченными физическими, сенсорными или умственными способностями или с недостатком опыта и знаний, за исключением случаев, когда они находятся под присмотром или проинструктированы относительно использования прибора лицом, ответственным за их эксплуатацию и безопасность.

19. Необходимо следить за тем, чтобы дети не играли с прибором.

20. **Внимание!** не устанавливайте СВЧ-печь над плитой или другим прибором, выделяющим тепло. В случае такой установки прибор может быть повреждён, а гарантия аннулирована.

21. Открытая для касания поверхность устройства может быть горячей во время работы.

22. Дверца или внешняя поверхность могут нагреваться во время работы прибора.

23. Прибор следует размещать у стены.

24. **Внимание!** если дверца или уплотнители дверцы повреждены, эксплуатировать прибор нельзя до тех пор, пока он не будет отремонтирован компетентным лицом.

25. Данный прибор не предназначен для эксплуатации совместно с внешним таймером или отдельной системой дистанционного управления.

26. Микроволновая печь предназначена только для домашнего, но не для коммерческого использования.

27. Не снимайте распорки сзади или по бокам, так как они обеспечивают минимальное расстояние до стен для циркуляции воздуха. Для микроволновки обязательно должен быть обеспечен достаточный приток воздуха. Сохраняйте пространство для вентиляции (см. схему встраивания).

28. Вынимайте стеклянный поддон на поворотной основе из печи перед перемещением прибора, чтобы избежать повреждений.

29. Микроволновая печь предназначена только для размораживания и приготовления продуктов.

30. Используйте перчатки (прихватки), если берёте нагретую пищу.

31. Осторожно! При открытии крышек может выходить пар.

32. При появлении дыма выключите или отсоедините прибор от сети и держите дверцу закрытой, чтобы не надышаться дымом.

33. При очистке поверхностей дверцы, дверного уплотнения и полости микроволновой печи используйте только мягкое неабразивное мыло или моющие средства, наносимые губкой или мягкой тканью.

34. Микроволновую печь следует регулярно чистить и удалять остатки пищи. Несоблюдение этого условия может привести к повреждению поверхности, что отрицательно повлияет на срок службы прибора и, возможно, приведёт к опасной ситуации.



## **ОСТОРОЖНО: ГОРЯЧАЯ ПОВЕРХНОСТЬ**

Дети не должны играть с прибором. Чистка и пользовательское обслуживание не должны производиться детьми. Храните прибор и его шнур в недоступном для детей месте.

# ТЕХНИЧЕСКИЕ ХАРАКТЕРИСТИКИ

Модель	MWB-5725
Объём	25 л
Мощность (микроволны)	900 Вт
Мощность (гриль)	1 200 Вт
Внутренняя подсветка	Да
Размер стеклянного поддона	315 мм
Напряжение	230 В
Частота	50 Гц
Класс защиты от поражения электрическим током	I
Размеры устройства	595x390x382 мм
Масса нетто	17,5 кг

## ⚠️ ПРИМЕЧАНИЕ

Прибор предназначен для домашнего использования внутри помещений и только для целей разогрева еды и напитков с использованием электромагнитной энергии.

## РАДИОПОМЕХИ

Микроволновая печь может создавать помехи для вашего радио, телевизора или аналогичного оборудования. Если возникают такие помехи, то их можно устранить или уменьшить с помощью следующих способов:

- очистите дверцу и уплотнительную поверхность микроволновки;
- размещайте радио, телевизор и т. д. как можно дальше от микроволновой печи;
- используйте правильно установленную антенну для радио, телевизора и т. д., чтобы обеспечить устойчивый прием сигнала.

# РАСПАКОВКА И ПОДГОТОВКА К РАБОТЕ

1. Осмотрите печь после распаковки на предмет каких-либо визуальных повреждений, таких как:
    - перекошенная дверь,
    - повреждённая дверь,
    - вмятины или отверстия на дверном стекле и уплотнителе,
    - вмятины на внутреннем покрытии.Если что-либо из вышеперечисленного присутствует, НЕ ИСПОЛЬЗУЙТЕ СВЧ-печь!
  2. Эта микроволновая печь весит 17,5 кг. и её следует устанавливать на горизонтальную поверхность, достаточно прочную, способную выдержать этот вес.
  3. Микроволновую печь следует размещать вдали от источников высокой температуры и пара.
  4. Не ставьте ничего на микроволновку.
  5. Устанавливайте микроволновую печь на расстоянии не менее 15 см от обеих боковых стенок и 10 см от задней стенки и 30 см сверху микроволновой печи, чтобы обеспечить правильную вентиляцию.
  6. Не снимайте приводной вал поворотного стола.
  7. Как и в случае с любым электроприбором, при использовании его детьми необходим строгий надзор.
  8. Розетка должна находиться в пределах длины шнура питания, который при этом не должен быть в натянутом состоянии.
  9. Печь потребляет 1,3 кВт электрической мощности, поэтому при установке печи рекомендуется проконсультироваться с электриком о возможности её подключения к Вашей питающей сети.
- ОСТОРОЖНО: Печь защищена внутри предохранителем переменного тока на 250 В, 10 А.

## ВАЖНО ДЛЯ ПОДКЛЮЧЕНИЯ К ЭЛЕКТРОСЕТИ!

**ВНИМАНИЕ:** Этот прибор обязательно должен быть заземлён!

Провода сетевого шнура микроволновой печи окрашены в соответствии со следующим цветовым кодом:

- жёлто-зелёный — земля;
- синий — нейтральный;
- коричневый — фаза.

В случае несовпадения цветовой маркировки в шнуре питания и в Вашей питающей сети, действуйте следующим образом:

- провод, окрашенный в жёлто-зелёный цвет, должен быть подключён к клемме вилки, которая отмечена буквой «E» или символом заземления зелёного или зелёно-жёлтого цвета;
- провод синего цвета должен быть подключён к клемме, обозначенной буквой «N» или окрашенной в чёрный цвет;
- провод коричневого цвета необходимо подключить к клемме, обозначенной буквой «L» или окрашенной в красный цвет.

# РЕКОМЕНДАЦИИ ПО БЕЗОПАСНОМУ ИСПОЛЬЗОВАНИЮ

Ниже перечислены определенные правила, которым необходимо следовать и меры предосторожности, позволяющие обеспечить максимальную производительность этой микроволновой печи:

1. Во время работы микроволновки стеклянный поддон и роликовая подставка поддона всегда должны быть на своём штатном месте.

2. Не используйте СВЧ-печь для каких-либо целей, кроме приготовления пищи, например, для сушки одежды, бумаги или других непищевых предметов, а также для стерилизации.

3. Не включайте пустую микроволновую печь, это может повредить прибор.

4. Не используйте камеру микроволновой печи для хранения каких-либо предметов, например бумаг, кулинарных книг и т. д.

5. Не готовьте продукты, окруженные мембраной, например яйца сваренные вкрутую, картофель, куриную печень и т. д. не проткнув их предварительно несколько раз вилкой.

6. Не вставляйте никакие предметы в отверстия внешнего корпуса печи.

7. Никогда не вынимайте из печи её элементы, такие как ножи, муфты, винты и т. д.

8. Не готовьте еду прямо на стеклянном поддоне, он для этого не предназначен. Перед помещением продуктов внутрь печи — разместите продукты в соответствующие им кухонные принадлежности или на них.

9. ВАЖНО — не используйте следующие элементы и посуду в микроволновой печи:

- металлические кастрюли и посуду с металлическими ручками;
- предметы с металлизированной декоративной отделкой;
- проволочные стяжки в бумажной оплётке (которые часто применяются для пластиковых пакетов);
- посуду из меламина, поскольку она содержит материал поглощающий микроволновую энергию, что может привести к растрескиванию или обугливанию такой посуды, а также к замедлению скорости приготовления;
- бытовые термометры — существуют термометры, специально предназначенные для использования в микроволновой печи.

10. Посуду для микроволновой печи следует использовать только в соответствии с инструкциями её производителя.

11. Не пытайтесь жарить продукты во фритюре в этой микроволновой печи.

12. Помните, что микроволновая печь нагревает только жидкость в контейнере, а не сам контейнер, поэтому даже если крышка контейнера не горячая на ощупь, то когда её вынимают из устройства продукты/жидкости внутри будут выделять такое же количество пара при снятии крышки, как и при обычном приготовлении пищи.

13. Всегда проверяйте температуру приготовленной пищи самостоятельно, особенно если вы разогреваете или готовите еду или жидкость для детей. Рекомендуется никогда не употреблять пищу или жидкость прямо из микроволновой печи, а дать ей постоять несколько минут и перемешать, чтобы равномерно распределить тепло.

14. Пища, содержащая смесь жира и воды, например бульон, должна постоять 30-60 секунд в СВЧ-печи после её выключения. Это необходимо для того, чтобы смесь осела и не допустила образования пузырей при помещении ложки в еду/жидкость.

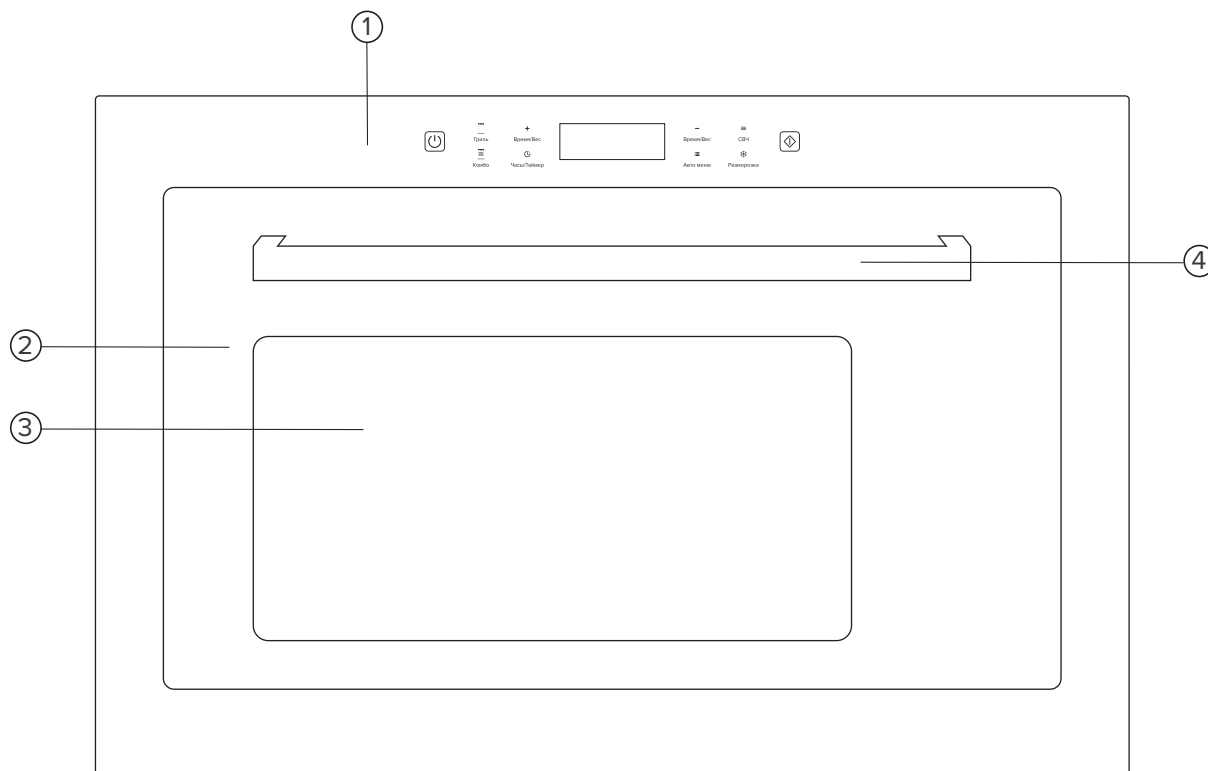
15. При приготовлении еды помните, что есть определённые продукты, например пудинги, варенье и фарш, которые очень быстро нагреваются. При разогреве или приготовлении продуктов с высоким содержанием жира или сахара не используйте пластиковые контейнеры.

16. Кухонная посуда может нагреться из-за тепла, передаваемого от нагретой пищи. Это особенно актуально, если верхняя часть и ручки посуды покрыты полиэтиленовой плёнкой. Для работы с посудой могут потребоваться прихватки.

17. Чтобы снизить риск возгорания в камере микроволновой печи:

- не пережаривайте пищу. Внимательно следите за микроволновой печью, если в неё помещена бумага, пластик или другие горючие материалы для облегчения приготовления пищи;
- снимите с пакетов проволочные стяжки перед тем, как поместить пакет в СВЧ-печь;
- если материалы внутри печи воспламеняются, оставьте дверцу прибора закрытой, выключите печь с помощью настенного выключателя или отключите питание с помощью предохранителя или панели автоматического выключателя.

## ОСНОВНЫЕ ЭЛЕМЕНТЫ



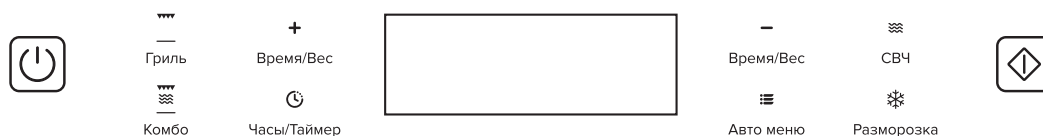
1 — панель управления

2 — дверца печи

3 — стекло дверцы печи с защитой от микроволнового излучения

4 — ручка дверцы печи

# ОРГАНЫ ПАНЕЛИ УПРАВЛЕНИЯ



Сенсорные кнопки, пиктограммы и универсальный цифровой дисплей панели управления предоставляют интуитивно понятный интерфейс для использования, который позволяет Вам легко взаимодействовать с микроволновой печью.

## ИНСТРУКЦИЯ ПО ИСПОЛЬЗОВАНИЮ

### 1. Быстрый подогрев одним касанием

Автоматический режим, при котором достаточно одного касания кнопки «Старт/Стоп», чтобы быстро и просто подогреть пищу, например стакан воды или молока:

- поставьте стакан с водой или с молоком на стеклянный поворотный поддон и закройте дверцу;
- нажмите кнопку «Старт/Стоп» и микроволновая печь начнёт подогрев на уже предустановленной мощности нагрева «P100» и в течение уже предустановленного времени нагрева равного 30 сек.;
- по завершении подогрева прозвучат 5 кратких звуковых сигналов.

### 2. Приготовление (микроволны)

Данная функция имеет два варианта:

• Полуавтоматический режим, при котором приготовление начинается с уже предустановленным значением мощности нагрева «P100», Вам только остаётся задать желаемое время приготовления. Это удобно, когда например необходимо быстро и просто приготовить еду в течение 5 мин.:

- в режиме ожидания, коснитесь любой из кнопок «[+] Время/Вес» или «[-] Время/Вес», чтобы активировать установку продолжительности приготовления, после чего с их помощью установите значение «5:00»;
- нажмите кнопку «Старт/Стоп» для завершения установки и начала приготовления.

• Ручной режим, при котором Вы сможете самостоятельно задать мощность разогрева и продолжительность приготовления. Это удобно, когда необходимо самому полностью контролировать процесс приготовления. В качестве примера произведём настройку для случая, когда надо подогреть пищу на мощности разогрева «P70» и продолжительностью 10 мин.:

- в режиме ожидания, коснитесь кнопки «СВЧ» и далее последовательным её нажатием выберите мощность «P70»;
- коснитесь любой из кнопок «[+] Время/Вес» или «[-] Время/Вес», чтобы активировать установку времени продолжительности приготовления, после чего с их помощью установите значение «10:00»;
- нажмите «Старт/Стоп» для завершения установки и начала приготовления.

Примечание: максимальное время приготовления в микроволновой печи составляет 60 мин., при этом мощность разогрева микроволновой печи имеет 5 настроек, а именно: «P100», «P70», «P50», «P30» и «P10» (от максимальной к минимальной мощности).

### 3. Автоматическое размораживание по весу

Выберите тип и вес продукта, что позволит печи автоматически установить уровень мощности прогрева для веса размораживаемого продукта. В качестве примера произведём настройку для случая, когда надо разморозить 500 г. мяса:

- в режиме ожидания, коснитесь кнопки «Разморозка» и далее последовательно её нажимайте до тех пор, пока на дисплее не отобразится «dEF»;
- коснитесь любой из кнопок «[+] Время/Вес» или «[-] Время/Вес», чтобы активировать установку веса размораживаемого продукта, после чего с их помощью установите значение веса на 500 г.;
- нажмите «Старт/Стоп» для завершения установки и начала размораживания.

Примечание: общий вес размораживаемых продуктов в рабочей камере микроволновой печи не должен превышать 2 000 г.

#### 4. Авто меню

Автоматический режим программ приготовления, при котором Вам достаточно просто выбрать тип и вес продукта, после чего мощность разогрева и время приготовления будут автоматически отрегулированы микроволновой печью. В качестве примера произведём настройку для случая, когда надо автоматически приготовить 400 г рыбы:

- в режиме ожидания, коснитесь кнопки «Авто меню» и далее последовательно её нажимайте до тех пор, пока на дисплее не отобразится «А-5»;
- коснитесь любой из кнопок «[+] Время/Вес» или «[-] Время/Вес», чтобы активировать установку веса выбранного продукта для приготовления, после чего с их помощью установите значение «400»;
- нажмите «Старт/Стоп» для завершения установки и начала приготовления.

Все доступные параметры Авто меню указаны в таблице:

Вес	Меню						
		А-1 Рис	А-2 Овощи	А-3 Мясо	А-4 Лапша	А-5 Рыба	А-6 Курица
Количество нажатий на «[+] Вес/Время»							
1		100	100	200	1	100	200
2		200	200	300	2	200	400
3		300	300	400		300	600
4		400	400	500		400	800
5		500	500	600		500	1000
6			600	800		600	1200
7				1000		700	1400
8						800	1600
9						900	1800
10						1000	2000

**Примечание:** тип «Лапшы» размечен по порциям, каждая порция примерно по 100 – 150 г. Таким образом, для «А-4» значение «1» = 100 – 150 г., а значение «2» = 200 – 300 г. лапшы.

## 5. Гриль

Режим работы «Гриль» активируется нажатием кнопки «Гриль» когда прибор находится в режиме ожидания. Максимальное время приготовления для режима «Гриль» составляет 60 мин. В качестве примера произведём настройку для случая, когда надо приготовить еду на гриле в течение 20 мин.:

- в режиме ожидания, коснитесь кнопки «Гриль» и далее последовательно её нажимайте до тех пор, пока на дисплее не отобразится «G-1»;
- коснитесь любой из кнопок «[+] Время/Вес» или «[-] Время/Вес», чтобы активировать установку времени продолжительности приготовления, после чего с их помощью установите значение «20:00»;
- нажмите «Старт/Стоп» для завершения установки и начала приготовления.

Следует обратить внимание на то, что при приготовлении на гриле пища не нагревается микроволнами печи, но тепловая энергия при этом излучается металлическим нагревателем в верхней части устройства. Приготовление в режиме «Гриль» состоит из 2 этапов:

- признаком окончания первого этапа приготовления является автоматическая приостановка работы печи в сопровождении двух звуковых сигналов, таким образом указывается на то, что необходимо открыть дверцу микроволновки и перевернуть блюдо;
- выполнив это, закройте дверцу и нажмите кнопку «Старт/Стоп», при этом процесс приготовления возобновится и перейдёт ко второму этапу. Однако, если же Вы не хотите переворачивать блюдо, то не открывайте дверцу, а микроволновая печь сама возобновит работу после паузы в 1 мин.

## 6. Комбинированное приготовление

Микроволновая печь предоставляет на выбор два метода комбинированного приготовления. Мощность комбинированных режимов имеет две настройки, которые соответствуют мощности гриля, а именно «С-1» и «С-2» (соответственно высокая и низкая). В качестве примера произведём настройку для случая, когда надо приготовить пищу с использованием комбинированного варианта «С-1» в течение 15 мин.:

- в режиме ожидания, коснитесь кнопки «Комбо» и далее последовательно нажимайте до тех пор, пока на дисплее не отобразится «С-1»;
- коснитесь любой из кнопок «[+] Время/Вес» или «[-] Время/Вес», чтобы активировать установку времени продолжительности приготовления, после чего с их помощью установите значение «15:00»;
- нажмите «Старт/Стоп» для завершения установки и начала приготовления.

## 7. Часы

СВЧ-печь оснащена цифровыми часами текущего времени, в 24-часовом формате. Для установки значения текущего времени, например 16:30, выполните следующие действия:

- чтобы установить значение параметра «часы» нажмите на пиктограмму «Часы/Таймер», после чего на цифровом дисплее начнут мигать цифры часов. Установите значение параметра «часы» с помощью кнопок «[+] Время/Вес» или «[-] Время/Вес»;
- чтобы установить значение параметра «минуты» снова нажмите на пиктограмму «Часы/Таймер», настройте минуты кнопками «[+] Время/Вес» или «[-] Время/Вес»;
- нажмите «Часы/Таймер» ещё раз, чтобы завершить установку;
- если Вы хотите снова изменить время, повторите описанную выше процедуру.

## 8. Таймер

Функция таймера позволяет настроить начало и завершение приготовления в микроволновой печи. Для использования этой функции необходимо чтобы текущее время уже было установлено (порядок установки описан в предыдущем пункте). Рассмотрим установку таймера на следующем примере — текущее время 16:30, требуется начать приготовление в 18:15 на мощности разогрева «P-2» и продолжительностью 10 мин.:

- коснитесь пиктограммы «Часы/Таймер» и установите время начала приготовления «18:15» с помощью кнопок «[+] Время/Вес» или «[-] Время/Вес» (аналогично процедуре установки текущего времени);
- коснитесь пиктограммы «СВЧ» и далее последовательным её нажатием выберите мощность разогрева «P70»;
- коснитесь любой из кнопок «[+] Время/Вес» или «[-] Время/Вес», чтобы активировать установку продолжительности приготовления, после чего с их помощью установите значение «10:00».
- коснитесь пиктограммы «Старт/Стоп» для завершения установки и активации таймера.

## 9. Блокировка панели управления

Для блокировки панели управления, например в качестве защиты от детей, когда прибор находится в режиме ожидания одновременно нажмите кнопки «[-] Время/Вес» и «Авто меню» и удерживайте их в течение 2 секунд. После чего прозвучит один долгий звуковой сигнал, на универсальном цифровом дисплее загорится пиктограмма «ключик», а панель управления перестанет реагировать на прикосновения к пиктограммам кнопок.

Для разблокировки панели управления, когда прибор находится в режиме ожидания одновременно нажмите кнопки «[-] Время/Вес» и «Авто меню» и удерживайте их в течение 2 секунд. После чего прозвучит один долгий звуковой сигнал, на универсальном цифровом дисплее погаснет пиктограмма «ключик», а панель управления разблокируется.

## 10. Режим ECO — энергосбережение

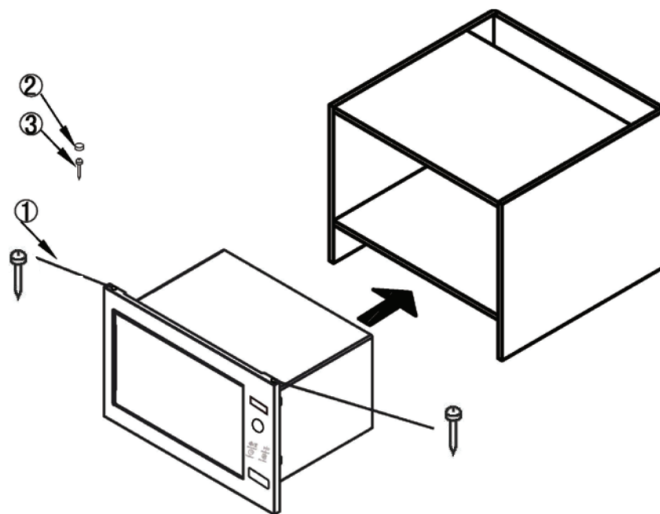
Нажмите кнопку «Старт/Стоп» во время процесса приготовления, микроволновая печь перестанет работать, сразу вернется в режим ожидания, и нажмите кнопку «Старт/Стоп» еще раз, чтобы выключить экран. Любое нажатие кнопки или открытие/закрытие двери может включить «пробуждение» и включить экран.

## УХОД ЗА МИКРОВОЛНОВОЙ ПЕЧЬЮ

1. Перед чисткой выключите СВЧ-печь и выньте вилку шнура питания из розетки.
  2. Содержите микроволновую печь внутри в чистоте. Если брызги еды или пролитая жидкость прилипли к стенкам прибора, протрите их влажной тканью. Не рекомендуется использовать агрессивные моющие средства или абразивы.
  3. Внешнюю поверхность микроволновой печи следует очищать влажной тканью. Во избежание повреждения рабочих частей внутри устройства не допускайте попадания воды в вентиляционные отверстия.
  4. Не допускайте намокания панели управления. Очищайте панель управления мягкой влажной тканью. Не используйте для очистки панели управления моющие средства, абразивы или распыляемые чистящие средства.
  5. Если конденсат скапливается внутри или снаружи дверцы прибора, протрите её мягкой тканью. Так может произойти, когда микроволновая печь работает в условиях повышенной влажности и никоим образом не указывает на неисправность устройства.
  6. Иногда необходимо снимать стеклянный поддон на поворотной основе для его чистки. Вымойте его в тёплой мыльной воде или в посудомоечной машине.
  7. Ролики под стеклянным поддоном и дно камеры микроволновой печи следует регулярно чистить, чтобы избежать чрезмерного шума от вращения. Просто протрите нижнюю поверхность устройства мягким моющим средством, водой или средством для мытья окон и высушите. Роликовое кольцо можно мыть в мыльной воде или в посудомоечной машине.
- Пары от приготовления пищи собираются во время многократного использования, но никоим образом не влияют на нижнюю поверхность или роликовые колёса. После снятия роликового кольца с дна камеры для очистки обязательно после верните его на своё штатное место.
8. Удалить запахи из микроволновки можно следующим способом: в глубокую миску (предназначенную для использования в микроволновой печи) налейте стакан воды и добавьте сок и кожуру лимона (одного будет достаточно). Поставьте миску в микроволновую печь на 5 мин., по окончании тщательно протрите и высушите мягкой тканью внутреннюю поверхность печи.

# МОНТАЖ

На рисунке приведена схема встраивания



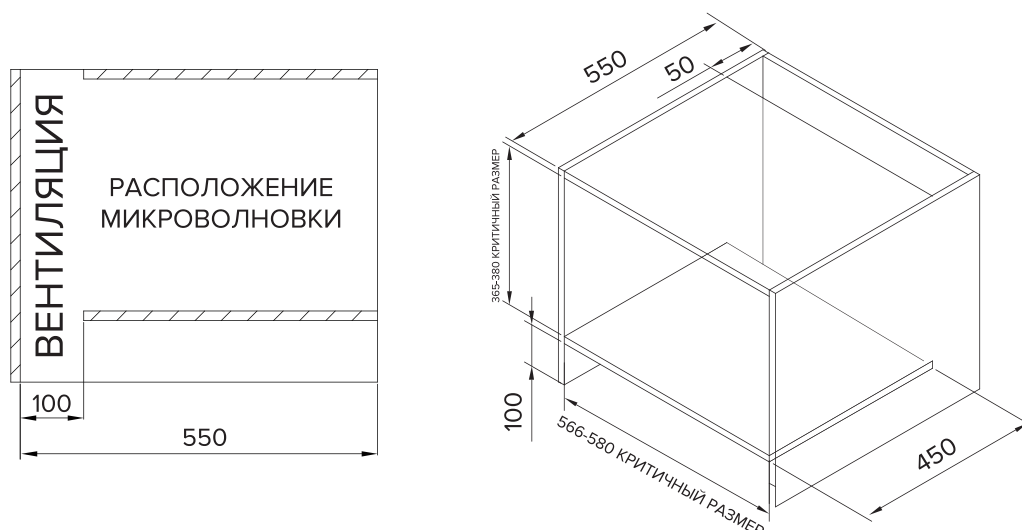
Комплектующие:

1 - шуруп 4x20 - 2 шт.

2 - колпачок декоративный - 1 шт.

3 - шуруп 4x35 - 1 шт.

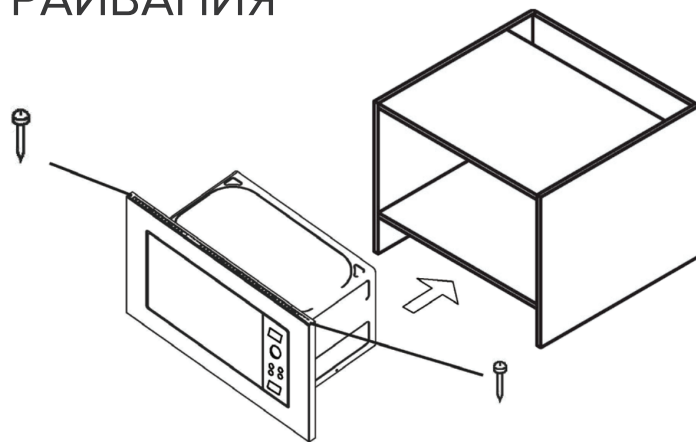
## РАЗМЕРЫ НИШИ ДЛЯ ВСТРАИВАНИЯ



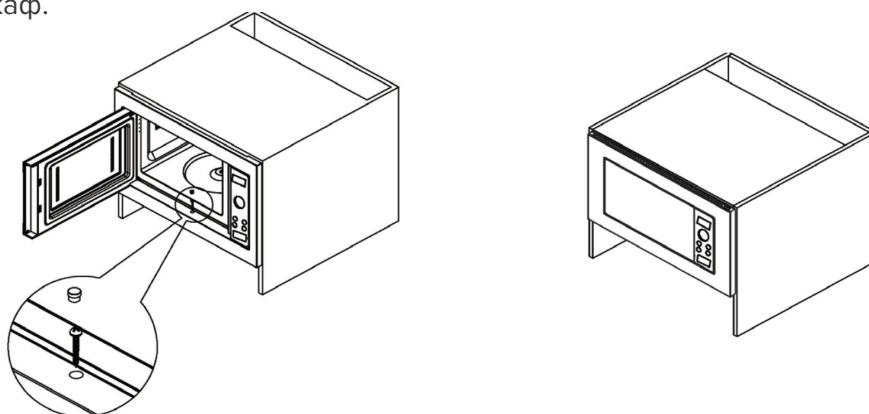
Требования к размерам шкафа:

1. Внутренний размер шкафа в поперечном направлении 566 мм. (это минимальное расстояние от левой рейки до правой рейки).
2. Внутренний размер шкафа в продольном направлении 365 мм. (это минимальное расстояние от левой рейки до правой рейки).
3. Глубина шкафа должна быть не менее 550 мм.
4. Внешний размер шкафа должен быть не менее 596 мм, поскольку длина рамы 592 мм.
5. Толщина панелей шкафа не менее 15 мм.

# ПРОЦЕСС ВСТРАИВАНИЯ



1. Поместите микроволновую печь в шкаф, удерживая ее вертикально, и проверьте, что расстояние с двух сторон одинаковое. Затем закрепите шуруп (1) на верхней части микроволновой печи и закрутите его в шкаф.



2. Откройте микроволновую печь, вставьте шуруп (3) и вкрутите его в корпус, затем установите крышку винта.

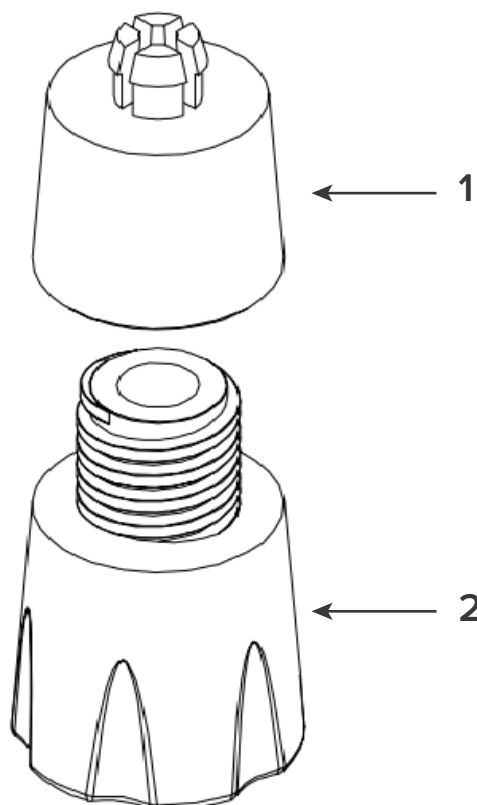
## **⚠ ВНИМАНИЕ!**

Следующие шаги относятся только к моделям микроволновых печей со встроенной рамкой:

1. После извлечения всех принадлежностей из микроволновой печи переверните её на тыльную сторону так, чтобы основание (донная часть) микроволновой печи было обращено к Вам.

2. Достаньте регулируемые ножки 2 (см. на рисунке справа) из полиэтиленового пакета с принадлежностями и поочерёдно вкрутите их в держатели 1 так, как это показано на рисунке справа.

3. Как только все 4 ножки будут установлены на свои места, верните микроволновую печь в исходное положение и поставьте её на ножки, чтобы теперь проверить насколько они выровнены относительно друг друга. Если в результате микроволновая печь находится в неустойчивом или негоризонтальном положении, то необходимо отрегулировать ножки вращая их по часовой стрелке или против, для того чтобы подогнать соответствующий им угол прибора вниз или вверх соответственно.

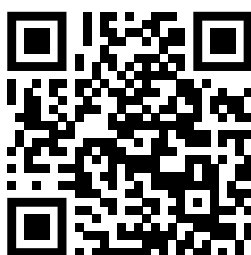


## УТИЛИЗАЦИЯ

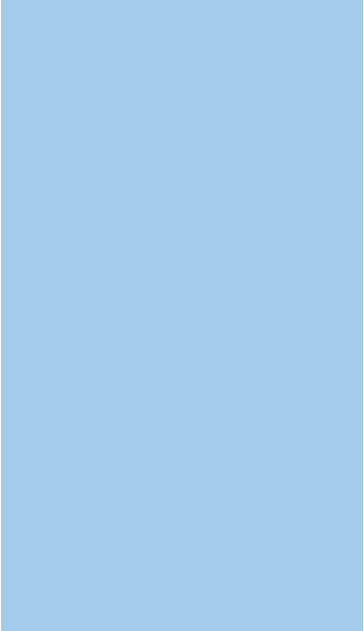
Этот продукт нельзя утилизировать вместе с бытовыми отходами. Этот продукт следует утилизировать в авторизованном месте по переработке электрических и электронных приборов. Собирая и перерабатывая отходы, Вы помогаете экономить природные ресурсы и обеспечиваете утилизацию продукта экологически безопасным способом.

## СЕРВИСНЫЕ ЦЕНТРЫ

Актуальный список авторизованных сервисных центров Libhof вы можете найти на официальном-сайте



[libhof.ru/services/](http://libhof.ru/services/)



**EAC**